

**АО БСКБ «Нефтехимавтоматика»**

**Аппарат для определения растяжимости нефтяных битумов**  
*ЛинтеЛ*<sup>®</sup> ДБ-2М, ДБ-150

**Руководство по эксплуатации**  
**АИФ 2.773.008 РЭ**

**2022**

## **АО БСКБ «Нефтехимавтоматика»**

### **Современные аппараты для контроля качества нефтепродуктов**

Благодарим Вас за приобретение и использование дуктилометра – аппарата лабораторного для определения растяжимости нефтяных битумов.

АО БСКБ «Нефтехимавтоматика» с 1959 г. производит и поставляет аппараты для контроля качества нефтепродуктов в лаборатории заводов, аэропортов, предприятий топливно-энергетического комплекса.

Наши аппараты реализуют СТАНДАРТНЫЕ МЕТОДЫ, прошли метрологическую аттестацию, включены в МИ 2418-97 «Классификация и применение технических средств испытаний нефтепродуктов» и соответствующие ГОСТы как средства реализации методов контроля качества.

В аппаратах предусмотрены специальные решения, позволяющие реализовывать кроме стандартных методов и методы для выполнения исследований, что особенно важно при разработке новых видов продукции. АО БСКБ «Нефтехимавтоматика» применяет новейшие технологии и компоненты для обеспечения стабильно высокого качества аппаратов, удобства их эксплуатации, с целью сокращения затрат времени на испытания и повышения эффективности Вашей работы.

## ПОДСИСТЕМА БЕСПРОВОДНОГО ИНТЕРФЕЙСА

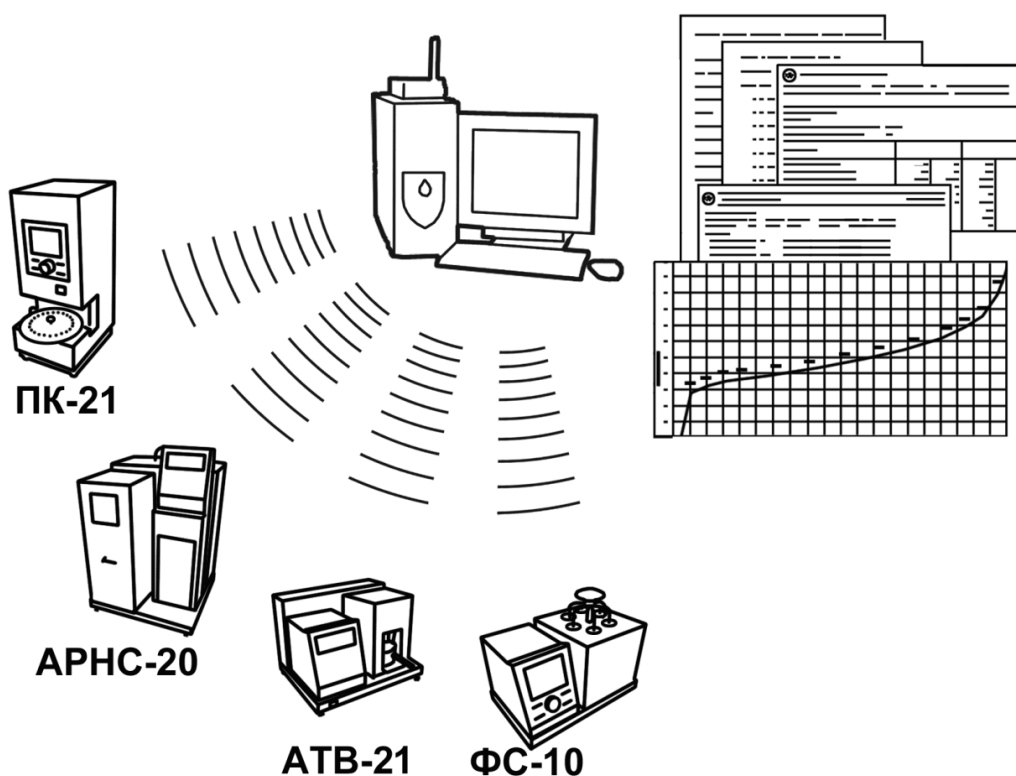
Подсистема беспроводного интерфейса (далее ПБИ) предназначена для автоматизации работы лаборатории контроля качества нефтепродуктов.

ПБИ реализует следующие функции:

- автоматическая передача на ПК результатов испытаний с аппаратов, находящихся в лаборатории по беспроводному каналу связи (стандарт IEEE 802.15.4/ZigBee);
- надёжное хранение полученной от аппаратов информации в единой базе данных;
- удобное, стандартизованное представление информации пользователю (в табличном, графическом, печатном виде);
- предоставление средств для эффективной работы с результатами испытаний, средств для расчёта точностных характеристик по стандартным методам.

ПБИ обеспечивает связь на расстоянии до 100 м в помещении, все аппараты *ЛинтеЛ*<sup>®</sup> могут быть объединены в единую сеть.

Аппараты *ЛинтеЛ*<sup>®</sup> оснащены программно-аппаратными средствами, обеспечивающими работу аппарата с ПБИ<sup>1</sup>.



Для работы системы необходимо приобрести и установить радиомодем с USB интерфейсом и программное обеспечение для персонального компьютера. Программное обеспечение включает в себя драйвер радиомодема и программу *ЛинтеЛ*<sup>®</sup> ЛИНК.

Результаты испытаний автоматически передаются в базу данных, что упрощает доступ к данным и графикам, позволяет повысить качество работы, а также избавляет от большинства рутинных операций.

<sup>1</sup> За дополнительной информацией обращайтесь по тел. (347) 284-44-36, 284-27-47.



## СОДЕРЖАНИЕ

<b>1 СПИСОК ПРИНЯТЫХ СОКРАЩЕНИЙ</b> .....	<b>2</b>
<b>2 ОПИСАНИЕ И РАБОТА</b> .....	<b>2</b>
2.1 Назначение .....	2
2.2 Технические характеристики .....	2
2.3 Устройство и работа .....	3
<b>3 ПОДГОТОВКА К ЭКСПЛУАТАЦИИ</b> .....	<b>6</b>
3.1 Требования к месту установки .....	6
3.2 Внешний осмотр.....	6
3.3 Опробование .....	6
<b>4 ИСПОЛЬЗОВАНИЕ ПО НАЗНАЧЕНИЮ</b> .....	<b>7</b>
4.1 Дополнительное оборудование и материалы .....	7
4.2 Эксплуатационные ограничения .....	7
4.3 Подготовка пробы .....	8
4.4 Подготовка дуктилометра к проведению испытания .....	8
4.5 Проведение испытания .....	10
4.6 Обработка результатов испытания.....	10
4.7 Завершение работы .....	11
4.8 Перечень возможных неисправностей.....	11
4.9 Действия в экстремальных ситуациях .....	12
4.10Вспомогательные функции .....	12
<b>5 ТЕХНИЧЕСКОЕ ОБСЛУЖИВАНИЕ</b> .....	<b>13</b>
5.1 Дополнительное оборудование и материалы .....	13
5.2 Общие указания и меры безопасности.....	13
5.3 Перечень операций .....	13
5.4 Очистка дисплея и кожухов от загрязнений.....	13
5.5 Очистка форм.....	13
5.6 Слив теплоносителя, промывка ванны .....	14
5.7 Проверка АВДТ (автоматический выключатель дифференциального тока) .....	14
5.8 Смазка ролика тросовой системы .....	14
5.9 Очистка насоса .....	15
5.10Калибровка датчика температуры .....	15
<b>6 ХРАНЕНИЕ И ТРАНСПОРТИРОВАНИЕ</b> .....	<b>16</b>
6.1 Хранение .....	16
6.2 Транспортирование .....	16
<b>ПРИЛОЖЕНИЕ А. ТЕМПЕРАТУРЫ ЗАМЕРЗАНИЯ ВОДНЫХ РАСТВОРОВ</b> .....	<b>17</b>
<b>ПРИЛОЖЕНИЕ Б. ИНТЕРФЕЙС ПОЛЬЗОВАТЕЛЯ</b> .....	<b>18</b>

Руководство по эксплуатации содержит сведения о конструкции, принципе действия, характеристиках дуктилометра и указания, необходимые для его правильной и безопасной эксплуатации.

## 1 СПИСОК ПРИНЯТЫХ СОКРАЩЕНИЙ

Дуктилометр – аппарат *ЛинтеЛ®* ДБ-2М, ДБ-150.

ПК – персональный компьютер.

ПБИ – подсистема беспроводного интерфейса.

УЗО – устройство защитного отключения.

## 2 ОПИСАНИЕ И РАБОТА

### 2.1 Назначение

Дуктилометр выпускается в двух модификациях:

- ДБ-2М с длиной ванны 1м;
- ДБ-150 с длиной ванны 1,5м.

Аппарат лабораторный *ЛинтеЛ®* ДБ-2М, ДБ-150 (в дальнейшем дуктилометр) изготовлен согласно ТУ 26.51.53-069-00151785-2017, является испытательным оборудованием настольного типа и предназначен для определения растяжимости нефтяных битумов в соответствии со стандартом ГОСТ 11505 – Битумы нефтяные. Метод определения растяжимости.

### 2.2 Технические характеристики

2.2.1 Эксплуатационные характеристики дуктилометра указаны в таблице 1.

Таблица 1 – Эксплуатационные характеристики

Характеристика	Единица измерения	Значение
Количество одновременно растягиваемых образцов	шт.	3
Скорость перемещения каретки	мм/мин	от 2 до 1000
Максимальная длина растяжения:		
- для модификации ДБ-2М	мм	1000
- для модификации ДБ-150	мм	1500
Индикация длины растяжения битума с дискретностью	мм	0,1
Индикация температуры воды в ванне с дискретностью (Температура воды в ванне поддерживается внешним термостатом <sup>1</sup> или вручную, добавлением воды нужной температуры или льда).	°С	0,1
Потребляемая мощность, не более	Вт	70
Атмосферное давление	кПа	от 90,6 до 106,6
Напряжение сети питания	В	от 187 до 253
Длина шнура питания	м	1,5
Частота сети питания	Гц	от 49 до 51
Температура окружающей среды	°С	от 10 до 35
Относительная влажность при температуре +25°С, не более	%	80

2.2.2 Массо-габаритные характеристики дуктилометра указаны в таблице 2.

Таблица 2 – Массо-габаритные характеристики

Характеристика	Единица измерения	Значение
Масса дуктилометра с пустой ванной, не более:		
- для модификации ДБ-2М	кг	20
- для модификации ДБ-150	кг	30

<sup>1</sup> Рекомендуются термостат *ЛинтеЛ®* ТС-20 или термокриостат *ЛинтеЛ®* ТКС-20 производства АО БСКБ «Нефтехимавтоматика».

Характеристика	Единица измерения	Значение
Масса дуктилометра в упаковке, не более:		
- для модификации ДБ-2М	кг	40
- для модификации ДБ-150	кг	50
Размеры дуктилометра (ширина x высота x глубина), не более:		
- для модификации ДБ-2М	мм	1420x200x300
- для модификации ДБ-150	мм	1950x200x300
Размеры дуктилометра в упаковке (ширина x высота x глубина), не более:		
- для модификации ДБ-2М	мм	1700x250x350
- для модификации ДБ-150	мм	2150x250x380

2.2.3 Точностные характеристики дуктилометра указаны в таблице 3.

Таблица 3 – Точностные характеристики

Показатель	Единица измерения	Значение
Погрешность поддержания скорости перемещения каретки относительно заданной	%	±5
Погрешность измерения длины перемещения каретки (растяжения битума), не более:		
- при удлинении от 0 до 600 мм,	мм	±2
- при удлинении более 600 мм	%	±0,3
Погрешность измерения температуры в рабочей зоне, не более	°С	±0,5

Размеры формы в сборе для подготовки пробы битума соответствуют требованиям ГОСТ 11505.

Предприятие-изготовитель гарантирует неизменность точностных характеристик, подтвержденных при первичной аттестации после транспортировки.

## 2.3 Устройство и работа

### 2.3.1 Комплектность поставки

- 1) Дуктилометр АИФ 2.773.008.
- 2) Эксплуатационные документы:
  - Руководство по эксплуатации АИФ 2.773.008 РЭ;
  - Паспорт АИФ 2.773.008 ПС;
  - Программа и методика аттестации АИФ 2.773.008 МА.
- 3) Комплект принадлежностей.

### 2.3.2 Принцип действия

Принцип действия дуктилометра основан на определении максимальной длины, на которую может растянуться без разрыва битум, залитый в специальную форму, раздвигаемую с постоянной скоростью при заданной температуре в соответствии с требованиями ГОСТ 11505.

### 2.3.3 Основные элементы конструкции

Дуктилометр включается тумблером «Сеть» (рисунок 1, позиция 11).

Управление дуктилометром осуществляется посредством дисплея и клавиатуры (8), фиксация разрыва образцов выполняется по нажатию выносной кнопки (12).

Флажок (13) служит для определения положения каретки.

Вода заливается в ванну до риски (14) и перемешивается насосом (7) для обеспечения минимального градиента температур в разных частях ванны.

Для поддержания требуемой температуры ванны рекомендуется подключать внешний термостат к трубкам (1); теплообменник (6) уложен на дно ванны.

Показания встроенного датчика температуры ванны (2) отображаются на дисплее.

Образцовый датчик температуры для проверки показаний встроенного датчика устанавливается в гнездо (3) с цанговым зажимом.

Собранные формы с пробями укладываются на подставку (10) для предварительной выдержки перед испытанием.

Для испытания формы с пробями (4) устанавливаются на штифты неподвижного кронштейна и подвижной каретки (5); всего может быть установлено от 1 до 3 проб.

Слив воды из ванны осуществляется через сливную трубку (9).

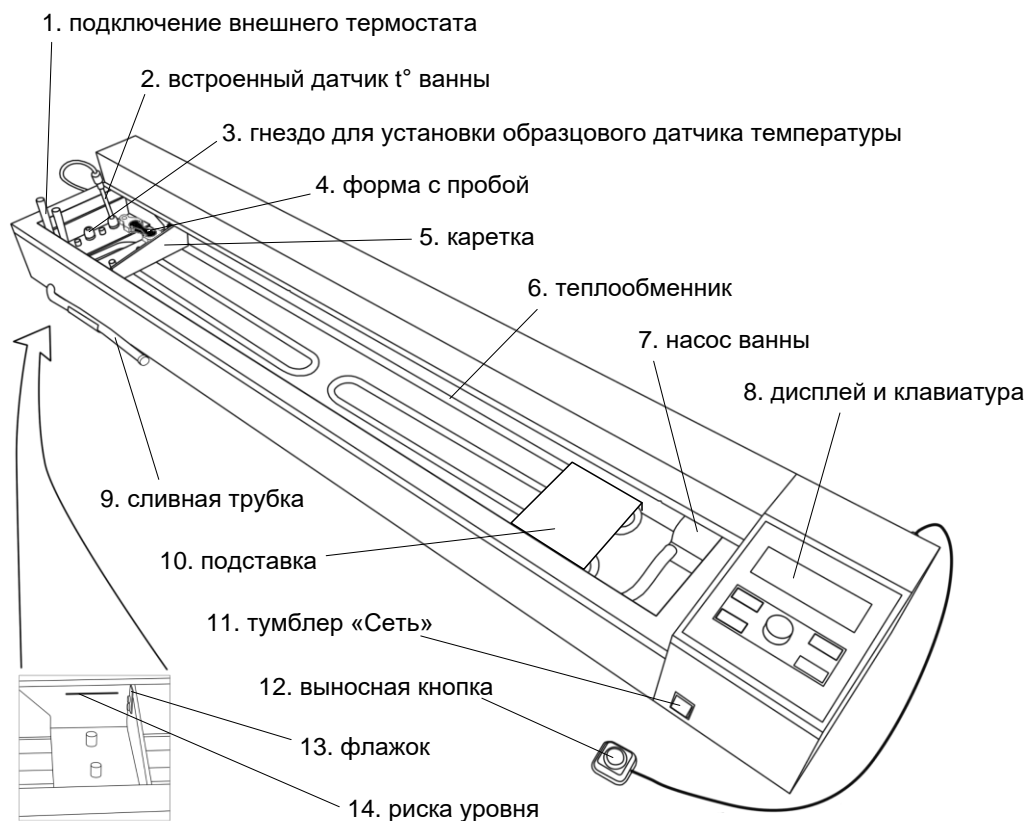


Рисунок 1 – Общий вид дуктилометра

#### 2.3.4 Подвод питания и коммуникационные разъёмы

Разъём (рисунок 2, позиция 1) предназначен для подключения выносной кнопки фиксации разрыва образцов во время испытания.

Разъём (2) предназначен для подключения кабеля RS-232 для передачи результатов и настроечных коэффициентов на персональный компьютер.

Устройство защитного отключения (3) служит для защиты от поражения электрическим током при возникновении неисправности.

Шнур питания (4) включается в розетку ~220В 50Гц с защитным заземлением. Кроме того, дуктилометр должен быть подключен к контуру заземления через шпильку заземления (6).

Заглушка (5) устанавливается при отсутствии модуля беспроводной связи (модуль поставляется по дополнительному заказу).



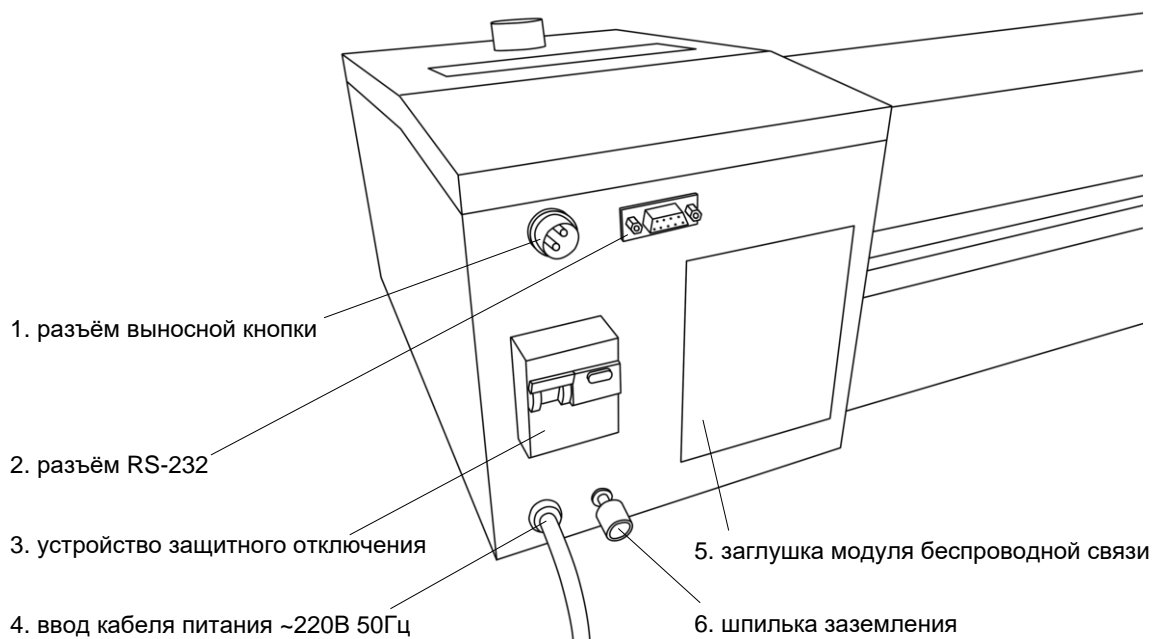


Рисунок 2 – Вид сзади

### 2.3.5 Панель управления

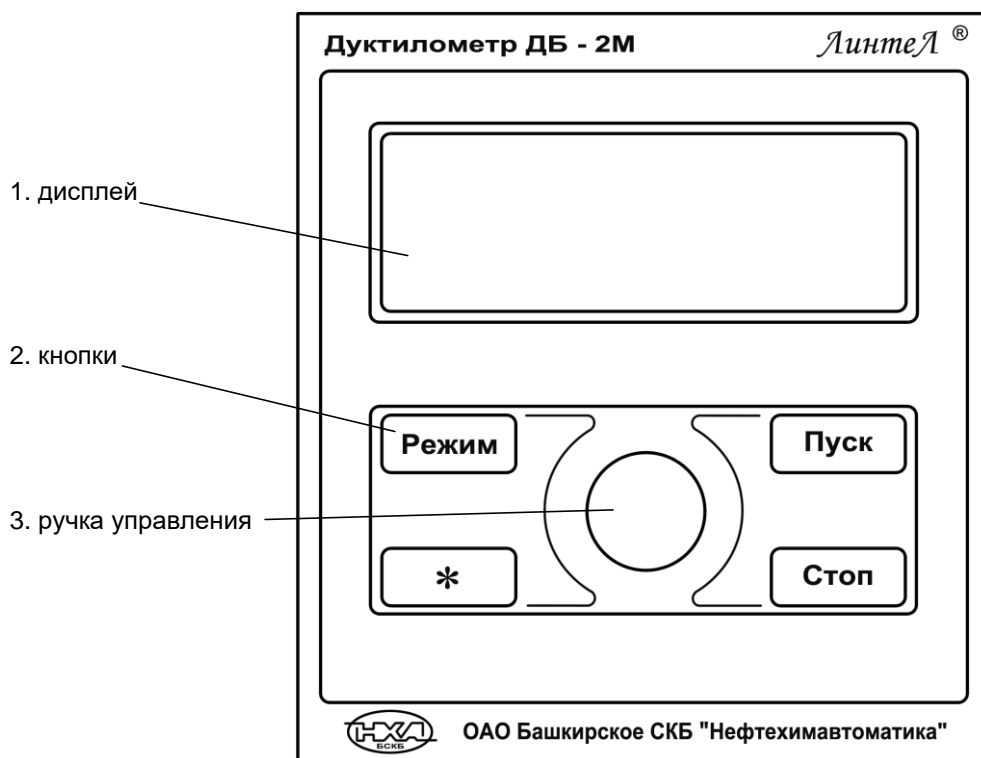


Рисунок 3 – Панель управления

На дисплей (рисунок 3, позиция 1) выводится информация по режиму работы дуктилометра, результаты испытаний, показания датчиков и т.п.

Кнопки (2) и ручка управления (3) служат для управления дуктилометром.

### 3 ПОДГОТОВКА К ЭКСПЛУАТАЦИИ

#### 3.1 Требования к месту установки

3.1.1 Конструкция дуктилометра предполагает настольную установку.

Место установки должно удовлетворять следующим требованиям:

- место установки дуктилометра должно исключать возможность воздействия тряски, ударов, вибраций, влияющих на нормальную работу дуктилометра;
- розетка общеевропейского стандарта, используемая для запитывания дуктилометра, должна иметь заземление на шину «земля».

3.1.2 При работе с термостатом необходимо присоединить его к дуктилометру с помощью трубок с внутренним диаметром 10 мм. Рекомендуется использовать термокриостат *ЛинтеЛ*® ТКС -20 (трубки поставляются в комплекте с термокриостатом).

3.1.3 Установить встроенный датчик температуры (рисунок 1 на странице 4, позиция 2) таким образом, чтобы до дна ванны оставалось от 5 до 10 мм; при необходимости затянуть цанговый зажим.

3.1.4 Подключить выносную кнопку к разъему (рисунок 2 на странице 5, позиция 1).

3.1.5 Переключить устройство защитного отключения (рисунок 2 на странице 5, позиция 3) в положение «I» (тумблер вверх).

#### 3.2 Внешний осмотр

Перед началом эксплуатации дуктилометра:

- 1) освободить дуктилометр от упаковки;
- 2) проверить комплектность поставки;
- 3) выполнить внешний осмотр дуктилометра на наличие повреждений;
- 4) проверить наличие сопроводительной документации.

На все дефекты составляется соответствующий акт.

#### 3.3 Опробование

##### **ВНИМАНИЕ**

После внесения в отапливаемое помещение из зоны с температурой ниже 10°C, выдержать аппарат в упаковке не менее 4 ч.

3.3.1 Включить дуктилометр переключением тумблера «Сеть» (рисунок 1 на странице 4, позиция 11) в положение «I» (вверх). На дисплее отобразится окно загрузки (см. рисунок 4):

<b>ДБ-2М v1.01 No 1</b>
<b>АО Башкирское СКБ</b>
<b>Нефтехимавтоматика</b>
<b>г.Уфа</b>

Рисунок 4 – Окно загрузки

3.3.2 Через 10 секунд или по нажатию кнопки [Стоп] на панели управления, дуктилометр переключится в режим ожидания (см. рисунок 5):

<b>ОЖИДАНИЕ</b>	
<b>t° ванны</b>	<b>24.2°C</b>
<b>Каретка стоп</b>	<b>-2,5мм</b>
<b>Насос ванны отключен</b>	

Рисунок 5 – Окно ожидания

Параметр	Значение
t° ванны	температура ванны по показаниям встроенного датчика температуры.
Каретка	<u>стоп -12.5мм</u> – каретка остановлена на некотором расстоянии от базового положения (после включения не соответствует действительному положению каретки до первой постановки каретки на базу); <u>&lt; -12.5мм</u> – каретка движется в направлении, показанном стрелкой; <u>возврат</u> – каретка движется в базовое положение; <u>на базе</u> – каретка остановлена в базовом положении.
Насос ванны	<u>включен</u> – вода в ванне перемешивается встроенным насосом; <u>отключен</u> – вода в ванне не перемешивается.

**ПРИМЕЧАНИЕ**

Сразу после включения каретка остановлена и на дисплее отображается отрицательное значение положения. Для корректного определения положения каретки необходимо нажать [**Стоп**] – каретка будет перемещена влево до срабатывания концевого датчика, а затем вправо в базовое положение. На заводе-изготовителе установлено базовое положение каретки, соответствующее размерам стандартных форм для битумных образцов; при этом красный флажок на каретке совпадает с меткой «0 см» на кожухе. При необходимости, базовое положение каретки может быть изменено (пункт 4.4.1.10 на странице 9).

**4 ИСПОЛЬЗОВАНИЕ ПО НАЗНАЧЕНИЮ****4.1 Дополнительное оборудование и материалы**

Оборудование, материалы и методика подготовки проб указаны в стандарте ГОСТ 11505, в соответствии с которым выполняется испытание. Для поддержания температуры в ванне дуктилометра рекомендуется использовать в качестве дополнительного оборудования термостат ТС-20 или термокриостат ТКС-20.

**4.2 Эксплуатационные ограничения**

- 1) запрещается включение и эксплуатация аппарата при наличии в ванне посторонних предметов, препятствующих движению каретки;
- 2) запрещается удерживание руками движущейся каретки;
- 3) запрещается включение аппарата после попадания жидкости или посторонних предметов внутрь электронного или технологического блока до их извлечения;
- 4) запрещается включение аппарата при снятых кожухах;
- 5) во время работы аппарат должен быть заземлен подключением к клемме заземления, а также подключен к евророзетке, имеющей заземление. В качестве шины заземления использовать контур заземления;
- 6) при выполнении работ, связанных со снятием кожухов, необходимо отсоединить сетевую вилку от розетки;
- 7) при работе с аппаратом обслуживающий персонал должен выполнять правила техники безопасности при работе с электрическими установками с напряжением до 1000 В;
- 8) обслуживающий персонал должен:
  - пройти обучение для работы с аппаратом и получить допуск;
  - знать принцип действия аппарата;
  - знать правила безопасного обслуживания;
  - знать порядок действий при возникновении сбоя;

- 9) режим работы аппарата непрерывный, с выключением оператором тумблера питания после окончания работы;
- 10) лица, допущенные к работе с аппаратом, должны иметь подготовку по технике безопасности при работе с устройствами подобного типа.

### 4.3 Подготовка пробы

#### 4.3.1 Подготовить образцы согласно ГОСТ 11505.

4.3.1.1 Битум при наличии влаги обезвоживают осторожным нагреванием без перегрева до температуры на 80-100°C выше температуры размягчения, но не выше 180°C (для дорожных битумов не выше 160°C), при перемешивании стеклянной палочкой.

4.3.1.2 Обезвоженный и расплавленный до подвижного состояния битум, процеживают через металлическое сито и тщательно перемешивают до полного удаления пузырьков воздуха.

4.3.1.3 Полированную металлическую или стеклянную пластинку и внутренние боковые стенки вкладышей «форма» покрывают смесью талька с глицерином (1/3), или смесью декстрина с глицерином (1/2).

4.3.1.4 Допускается боковые стенки вкладышей покрывать папиросной бумагой. Затем собирают форму на пластинке. Собранную форму укладывают на гладкую плоскую горизонтально установленную поверхность.

4.3.1.5 Расплавленный битум наливают в форму, тонкой струей от одного конца формы до другого, пока форма не наполнится выше краев. Форму с битумом оставляют охлаждаться на воздухе в течение 30-40 мин при комнатной температуре, но не ниже 18°C, а затем гладко срезают излишек битума горячим острым ножом от середины формы к краям так, чтобы битум заполнял форму вровень с краями.

4.3.1.6 Формы с битумом, не снимая с пластинки, помещают в водяную ванну, объем воды в которой, должен быть не менее 10 дм<sup>3</sup> (можно в ванну дуктилометра на специальную подставку). Высота слоя воды над битумом должна быть не менее 25 мм. При отсутствии термостата (термокриостата) в ванне поддерживают температуру испытания, добавляя горячую или холодную воду или лед.

4.3.2 Выдержать пробы в воде при температуре испытания 60 минут.

### 4.4 Подготовка дуктилометра к проведению испытания

#### 4.4.1 Подготовка к работе

4.4.1.1 Установить пробку в сливную трубку (рисунок 1 на странице 4, позиция 9).

4.4.1.2 Залить в ванну теплоноситель по риске (рисунок 1 на странице 4, позиция 14).

Состав теплоносителя подбирается согласно ГОСТ 11505.

При определении растяжимости битумов, имеющих плотность значительно большую или меньшую плотности воды (при растяжении нити битума достигают дна или всплывают на поверхность воды), плотность воды изменяют добавлением раствора глицерина (для увеличения плотности) и этилового спирта (для уменьшения плотности).

---

### **ВНИМАНИЕ**

*Аппарат должен стоять строго горизонтально. Рекомендуется устанавливать его по уровню. В случае перепада высот концов ванны более 5 мм возможен подсос воздуха в насос и отсутствие перемешивания теплоносителя.*

---

4.4.1.3 Если для поддержания температуры ванны используется термостат, подключить его к теплообменнику дуктилометра (рисунок 1 на странице 4, позиция 1). Включить термостат на требуемый температурный режим: при испытании по ГОСТ 11505 (0...+0,5)°C или (25±0,5)°C.

Ручное поддержание температуры ванны дуктилометра выполняется добавлением горячей или холодной воды или льда.

---

**ВНИМАНИЕ**

Температура замерзания теплоносителя должна быть ниже температуры испытания (температура замерзания различных концентраций водных растворов приведена в ПРИЛОЖЕНИИ А, страница 17).

---

4.4.1.4 Закрывать крышки на ванне дуктилометра.

4.4.1.5 Включить дуктилометр согласно п.п. 3.3.1, 3.3.2 настоящего руководства.

4.4.1.6 Включить насос ванны.

Для переключения насоса нажать [ \* ] и отпустить в течение 1 секунды.

---

**ВНИМАНИЕ**

Во избежание поломки не включайте насос при отсутствии теплоносителя в ванне дуктилометра.

---

4.4.1.7 Задать параметры испытания.

При необходимости изменения скорости растяжения, наименования продукта или фамилии лаборанта в режиме ожидания нажать [**Режим**], в открывшемся меню ручкой управления выбрать пункт «**1 Условия испытания**» и нажать [**Пуск**] для перехода в подменю:

<b>УСЛОВИЯ ИСПЫТАНИЯ</b>
1▶Скорость 50мм/мин
2 Продукт БНД 60/90>
2 Лаборант Иванов И>

Рисунок 6 – Меню «УСЛОВИЯ ИСПЫТАНИЯ»

Задать требуемое значение скорости каретки (при испытании по ГОСТ 11505 скорость 50 мм/мин), а также указать наименование продукта и фамилию лаборанта.

Справка по интерфейсу пользователя приведена в приложении 3.

4.4.1.8 Подготовить образцы согласно п.1) настоящего руководства.

4.4.1.9 Установить каретку в базовое положение.

Для возврата каретки в базовое положение необходимо нажать [**Стоп**], когда каретка остановлена. Если необходимо остановить движущуюся каретку, также нажать [**Стоп**].

4.4.1.10 Установить образцы для испытания.

Формы с битумом вынуть из воды, снять с пластины и установить на штифты каретки и неподвижного кронштейна, после чего убрать боковые планки.

Формы с пробами должны устанавливаться свободно, ход каретки до начала нагружения форм должен быть минимальным. При необходимости перемещения каретки вправо или влево вращать ручку управления: на 1 щелчок для медленного перемещения, на 2 или 3 щелчка для ускоренного перемещения, на 1 щелчок в обратном направлении для остановки каретки.

---

**ПРИМЕЧАНИЕ**

Чтобы запомнить текущее положение каретки как базовое, нажать [**Режим**], перейти «МЕНЮ» > «**3 Настройки**» > «**1 Зафиксировать базу**» и нажать [**Пуск**] – при последующих постановках на базу каретка будет останавливаться в этой позиции.

Для корректного выполнения операции каретка хотя бы 1 раз после включения должна быть перемещена влево до срабатывания концевого выключателя.

---

## 4.5 Проведение испытания

4.5.1 В режиме испытания после стабилизации температуры ванны на требуемом уровне, выдержке и установки образцов на каретку нажать **[Пуск]** – каретка начнёт двигаться с заданной скоростью, на дисплее отобразится окно испытания (см. рисунок 7).

<b>ИСПЫТАНИЕ</b>	<b>50мм/мин</b>
<b>24.2°С</b>	<b>0.1мм</b>
<b>х</b>	<b>х</b>
<b>х</b>	<b>х</b>
<b>Насос ванны отключен</b>	

Рисунок 7 – Окно испытания

В верхней строке отображается скорость перемещения каретки.

Во второй строке отображается температура ванны и пройденное кареткой расстояние.

В третьей строке отображается удлинение образцов, при котором зафиксирован их разрыв (по нажатию выносной кнопки).

В четвёртой строке отображается состояние насоса ванны.

4.5.1.1 Назначение кнопок в режиме испытания:

<b>Кнопка</b>	<b>Назначение</b>
выносная кнопка	фиксация разрыва образца.
<b>[ * ]</b>	включить / отключить насос ванны.
<b>[Стоп]</b>	остановить испытание.

4.5.1.2 После фиксации разрыва 3х образцов каретка останавливается, результат испытания выводится на дисплей.

4.5.1.3 Кроме того, испытание может быть остановлено в любой момент по кнопке **[Стоп]**. Если до этого был зафиксирован разрыв хотя бы одного образца, результат также выводится на дисплей.

4.5.2 Убрать пробы битума, сняв со штифтов подвижной каретки и штифтов неподвижного кронштейна восьмерки с остатками проб битума.

## 4.6 Обработка результатов испытания

4.6.1 Просмотр результатов

4.6.1.1 Результаты сохраняются в энергонезависимой памяти и в дальнейшем могут быть просмотрены на дисплее дуктилометра или отправлены на персональный компьютер по интерфейсу RS-232.

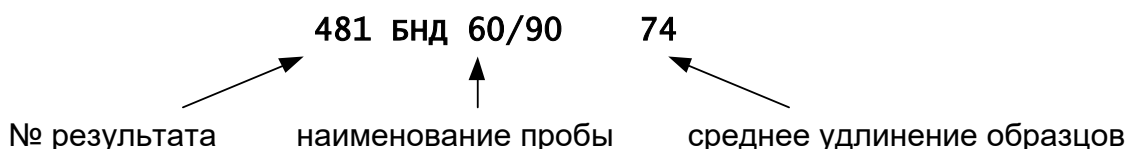
Максимальное количество результатов в памяти аппарата около 480. При сохранении последующих результатов самые старые результаты будут потеряны.

4.6.1.2 Для просмотра журнала результатов в режиме ожидания нажать **[Режим]**, перейти «МЕНЮ» > «2 Результаты» > «1 Просмотр» – откроется журнал результатов, курсор установится на последний результат (см. рисунок 8).

<b>ЖУРНАЛ РЕЗУЛЬТАТОВ</b>		
<b>479</b>	<b>БНД 60/90</b>	<b>75</b>
<b>480</b>	<b>БНД 60/90</b>	<b>76</b>
<b>481▶</b>	<b>БНД 60/90</b>	<b>74</b>

Рисунок 8 – Журнал результатов

Значение полей результата в журнале:



4.6.1.3 Для просмотра выбранного в журнале результата нажать **[Пуск]** – откроется окно просмотра результата (см. рисунок 9).

<b>РЕЗУЛЬТАТ 481</b> Продукт: БНД 60/90 Разрыв образцов,мм: 76.5 76.2 75.5 Скорость,мм/мин: 50 t°в: 25.1(25.0...25.2) Дата: 01.01.15 00:00 Лаборант: Иванов	← номер результата
	← наименование продукта
	← удлинение образцов в момент разрыва
	← скорость каретки
	← средняя температура ванны (минимум...максимум)
	← дата и время завершения испытания
	← фамилия лаборанта

Рисунок 9 – Результат

Для пролистывания результата (просмотр всех полей) вращать ручку управления.

Для выхода из режима просмотра результата нажать **[Стоп]**.

4.6.1.4 Для передачи журнала результатов на персональный компьютер по интерфейсу RS-232:

- 1) подключить дуктилометр к компьютеру с помощью кабеля RS-232 (поставляется по дополнительному заказу);
- 2) настроить на персональном компьютере программу-терминал на скорость обмена 9600 и начать запись в файл;
- 3) на дуктилометре в режиме ожидания нажать **[Режим]**, перейти «МЕНЮ» > «2 Результаты»;
- 4) выбрать один из пунктов печати:

Пункт	Действие
«2 Печать всех»	передать все имеющиеся в памяти аппарата результаты.
«3 Печать по дате»	передать результаты, полученные в промежуток дат, указанных в параметрах «4 -начало» и «5 -конец».
«6 Печать по номеру»	передать результаты с номерами из диапазона, указанного в параметрах «7 -первый» и «8 -последний».

- 5) нажать **[Пуск]** – указанные результаты будут переданы на компьютер.

4.6.1.5 Если дуктилометр оборудован модулем беспроводной связи, результаты передаются на сервер автоматически.

#### 4.7 Завершение работы

После окончания работы дуктилометр выключить тумблером «СЕТЬ» (см. рисунок 1 на странице 4, позиция 11).

#### 4.8 Перечень возможных неисправностей

Возможные неисправности и методы их устранения приведены в таблице 4.

Таблица 4 – Перечень возможных неисправностей

Неисправность	Причина	Устранение
Погрешность измерения температуры превышает допустимые значения (см. таблицу 3)	Требуется калибровка	См. п. 5.10, страница 15

При других видах неисправностей обращаться на предприятие-изготовитель (контактная

информация указана в паспорте АИФ 2.773.008 ПС).

#### 4.9 Действия в экстремальных ситуациях

При попадании жидкостей или посторонних предметов внутрь дуктилометра необходимо:

- 1) выключить дуктилометр тумблером «Сеть»;
- 2) вынуть вилку шнура питания из розетки;
- 3) снять защитный кожух;
- 4) удалить жидкость или посторонние предметы;
- 5) установить кожух на место.

#### ПРИМЕЧАНИЕ

*Для удаления жидкости рекомендуется использовать сжатый воздух. Чем быстрее будет удалена жидкость, тем больше вероятность сохранения работоспособности дуктилометра. После удаления жидкости выдержать не менее 16 часов перед повторным включением.*

#### 4.10 Вспомогательные функции

##### 4.10.1 Сервисное меню

4.10.2 Включить дуктилометр и во время отображения окна загрузки (рисунок 4 на странице 6) нажать [**Режим**] – откроется сервисное меню:

<p><b>СЕРВИС</b>  <b>1▶ Печать параметров</b>  <b>2 Удалить результаты</b>  <b>3 Удалить продукты</b>  <b>4 Удалить лаборантов</b>  <b>5 Сброс настроек</b>  <b>6 Заводское меню</b></p>
--

Рисунок 10 – Сервисное меню

Пункт	Действие
«1 Печать параметров»	передать значения параметров настройки дуктилометра по RS-232 на скорости 9600.
«2 Удалить результаты»	очистить память результатов; при этом сохраняется нумерация. Так, если в памяти хранились результаты №1,2,3, то после удаления журнал результатов будет пуст, а следующий результат будет сохранён под номером 4.
«3 Удалить продукты»	очистить список продуктов.
«4 Удалить лаборантов»	очистить список лаборантов.
«5 Сброс настроек»	загрузить параметры настройки, установленные на предприятии-изготовителе (при этом будут изменены параметры калибровки, выполненные пользователем). Это может помочь восстановить работоспособность аппарата после некорректных действий пользователя.
«6 Заводское меню»	для специалистов предприятия-изготовителя.



## 5 ТЕХНИЧЕСКОЕ ОБСЛУЖИВАНИЕ

Необходимо следить за состоянием дуктилометра, удалять загрязнения. Если дуктилометр не будет эксплуатироваться в течение длительного времени, следует выполнить консервацию (см. п.6, страница 16 настоящего руководства). При расконсервации дуктилометра перед включением тщательно осмотреть его, очистить от пыли и загрязнений.

### **ВНИМАНИЕ**

*Запрещается нанесение смазки на трос, во избежание проскальзывания троса при нагружении.*

#### 5.1 Дополнительное оборудование и материалы

Перечень дополнительных материалов для технического обслуживания представлен в таблице 5.

Таблица 5 – Перечень дополнительных материалов

Материал	Назначение
Спирт этиловый, нефрас	очистка дисплея и кожухов дуктилометра от загрязнений
Салфетка хлопчато-бумажная	
Нефрас, эфир	очистка форм
Смазка Литол-24	смазка ролика тросовой системы

Перечень дополнительного оборудования для технического обслуживания представлен в таблице 6.

Таблица 6 – Перечень дополнительного оборудования

Оборудование	Диапазон	Точность	Назначение	Рекомендуемые СИ
Термометр	от 0 до 25 °С	±0,2% в точках 0 и +25°С	калибровка датчика температуры	Измеритель температуры ТЦМ 9410/М2 с датчиком ТТЦ01-180

#### 5.2 Общие указания и меры безопасности

- 1) При работе с аппаратом лаборанты должны выполнять требования п.4.2.
- 2) Запрещается производить техническое обслуживание дуктилометра, включенного в сеть, кроме п.5.7, 5.10;

#### 5.3 Перечень операций

Перечень операций технического обслуживания представлен в таблице 7.

Таблица 7 – Перечень операций

Операция	Пункт	Периодичность
Очистка дисплея от загрязнений	5.4	по мере необходимости
Очистка кожухов от загрязнений	5.4	по мере необходимости
Очистка форм	5.5	после каждого испытания
Слив теплоносителя, промывка ванны	5.6	ежедневно после завершения испытаний
Проверка АВДТ	5.7	ежемесячно
Смазка ролика тросовой системы	5.8	по мере необходимости, если при движении каретки будет слышен скрип
Очистка насоса	5.9	по мере необходимости, при попадании талька и фрагментов образцов в насос
Калибровка датчика температуры	5.10	ежегодно

#### 5.4 Очистка дисплея и кожухов от загрязнений

Поверхность дисплея и корпус аппарата протирать по мере загрязнения салфеткой, смоченной в этиловом спирте.

#### 5.5 Очистка форм

5.5.1 После каждого испытания необходимо очищать формы от битума.

**ВНИМАНИЕ**

Запрещается соскабливание битума с форм твёрдыми острыми предметами, так как это может привести к изменению их размеров.

5.5.2 Рекомендуется предварительно замачивать формы с остатками образцов в ёмкости с нефрасом (эфиром).

**5.6 Слив теплоносителя, промывка ванны**

5.6.1 Для увеличения срока службы аппарата рекомендуется поддерживать ванну в чистоте, для этого слить теплоноситель через трубку (см. рисунок 1, страница 4, поз. 9), смыть отложения на стенках и дне ванны, без применения абразивных и агрессивных моющих средств, оттереть битумные пятна х/б салфеткой, смоченной нефрасом, без применения острых твёрдых предметов.

**ВНИМАНИЕ**

В случае простоя аппарата дольше 24 часов при использовании растворов, вызывающих коррозию ванны (например, солевых), рекомендуется сливать теплоноситель и вытирать ванну насухо ежедневно.

**5.7 Проверка АВДТ (автоматический выключатель дифференциального тока)**

5.7.1 Включить шнур питания дуктилометра в розетку.

5.7.2 Нажать кнопку «Т» (ТЕСТ) АВДТ (дифференциального автомата)(см. рисунок 11).

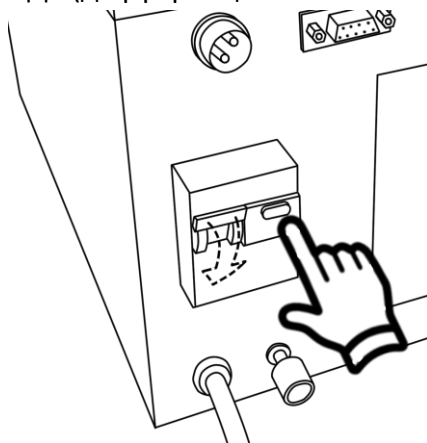


Рисунок 11 – Тест УЗО

Тумблер должен автоматически переключиться из положения «I» в положение «O» (вниз).

В противном случае дуктилометр не допускается к дальнейшей эксплуатации до замены устройства защитного отключения.

5.7.3 Переключить тумблер в положение «I» (вверх).

5.7.4 Выключить дуктилометр тумблером «СЕТЬ».

**5.8 Смазка ролика тросовой системы**

При длительной эксплуатации возможно выдавливание смазки в ролике троса привода каретки. В этом случае при движении каретки будет слышен скрип. Для устранения скрипа при движении каретки требуется смазка ролика.

5.8.1 Выкрутить винты крепления кожуха тросовой системы (см. рисунок 12).

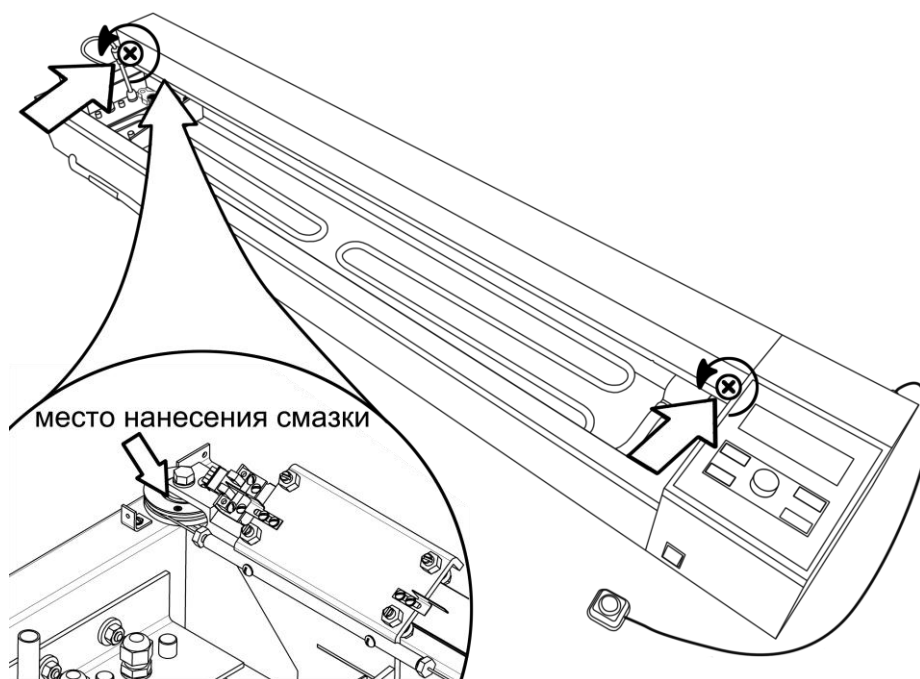


Рисунок 12 – Смазка ролика

- 5.8.2 Поднять кожух и аккуратно набить полость ролика тросовой системы смазкой Литол-24, не допуская попадания смазки на трос.
- 5.8.3 Прогнать каретку от одного края ванны до другого 2-3 раза, при необходимости добавить смазку в полость ролика или удалить выступающие излишки, после чего закрыть кожух и закрепить его винтами.

### 5.9 Очистка насоса

При попадании талька и фрагментов образцов в насос, его производительность может значительно снизиться. В этом случае необходимо его прочистить.

- 5.9.1 Отсоединить от насоса выходной штуцер и аккуратно извлечь насос из держателя, чтобы не повредить кабель питания насоса (см. рисунок 13).

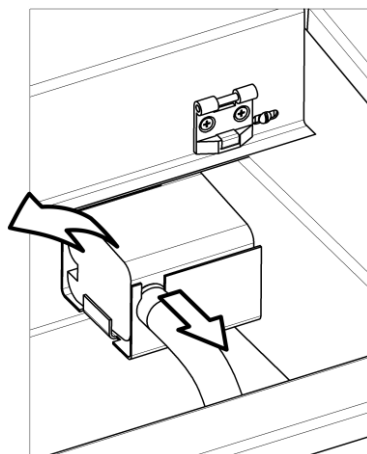


Рисунок 13 – Насос

- 5.9.2 Снять крышку с крыльчатки насоса и аккуратно очистить полость и крыльчатку от отложений.
- 5.9.3 Установить насос обратно.

### 5.10 Калибровка датчика температуры

5.10.1 Если показания встроенного датчика температуры отличаются от показаний образцового датчика, следует убедиться, что:

- 1) Образцовый и встроенный датчики установлены в предназначенные для этого гнезда (рисунок 1 на странице 4, позиции 2, 3), между датчиками и дном ванны имеется просвет 5-10 мм.

- 2) Теплоноситель залит в ванну до риски (рисунок 1 на странице 4, позиция 13).
- 3) Насос ванны включен.
- 4) Температурный режим ванны стабилизировался (за минуту температура меняется менее, чем на 0,5°C).

5.10.2 Если при выполнении всех условий расхождение между показаниями образцового и встроенного датчиков температуры превышает 0,5°C, необходимо выполнить калибровку встроенного датчика. Для этого:

- 1) В режиме ожидания нажать [**Режим**], перейти «**МЕНЮ**» > «**3 Настройки**» > «**2 Калибровка t°ванны**». Нажать [**Пуск**] и ввести пароль «037201» – откроется меню калибровки датчика:

ДАТЧИК t° ВАННЫ	
1▶ t° ванны	24.1°C
2 Наклон k	1.0000
3 Смещение b	0.0
4 Насос	включен

Рисунок 14 – Калибровка датчика t° ванны

- 2) Записать значения параметров «**2 Наклон k**» и «**3 Смещение b**» на случай, если потребуется вернуть предыдущие настройки.
- 3) При помощи внешнего термостата или добавлением льда и сливом излишков воды из ванны дуктилометра через сливную трубку (рисунок 1 на странице 4, позиция 9) довести температуру ванны до значения (0...5)°C.
- 4) После стабилизации показаний образцового термометра отредактировать на параметр «**1 t° ванны**» в соответствии с показаниями образцового термометра.
- 5) При помощи внешнего термостата или добавлением кипятка и сливом излишков воды довести температуру ванны до значения (25±2)°C.
- 6) После стабилизации показаний образцового термометра отредактировать на параметр «**1 t° ванны**» в соответствии с показаниями образцового термометра.
- 7) После калибровки повторно сверить показания образцового и встроенного датчиков при (25±2)°C и при (0...5)°C: при расхождении более ±0,5°C выполнить повторную калибровку.

## 6 ХРАНЕНИЕ И ТРАНСПОРТИРОВАНИЕ

### 6.1 Хранение

- 6.1.1 Условия хранения дуктилометра в части воздействия климатических факторов должны соответствовать группе «Л» ГОСТ 15150-69.
- 6.1.2 Дуктилометр должен храниться в закрытых отапливаемых помещениях в упаковке на стеллажах, не подвергающихся вибрациям и ударам.
- 6.1.3 Дуктилометр должен храниться при температуре воздуха от +5 °C до +40 °C и относительной влажности воздуха 80 % при +25 °C.
- 6.1.4 Хранение дуктилометра без упаковки не допускается.
- 6.1.5 Срок хранения дуктилометра 6 лет.
- 6.1.6 Дуктилометр консервируется согласно варианту В3-10 ГОСТ 9.014-78, вариант упаковки – ВУ-5.
- 6.1.7 Если после распаковывания дуктилометр не применялся по своему прямому назначению, то хранить его необходимо в чехле из полиэтилена ГОСТ 10354-82.

### 6.2 Транспортирование

- 6.2.1 Условия транспортирования дуктилометра в части воздействия климатических факторов должны соответствовать группе условий хранения 5 (ОЖ4) по ГОСТ 15150-69.
- 6.2.2 Дуктилометр разрешается транспортировать всеми видами транспорта в крытых транспортных средствах (авиационным транспортом в отапливаемых герметизированных отсеках) на любое расстояние.

## ПРИЛОЖЕНИЕ А. ТЕМПЕРАТУРЫ ЗАМЕРЗАНИЯ ВОДНЫХ РАСТВОРОВ

Глицерин		Спирт	
Содержание, % по массе	Температура замерзания, °С	Содержание, % по массе	Температура замерзания, °С
10	-1,6	5	-2,2
20	-4,8	10	-4,7
40	-9,5	15	-6,8
50	-15,4	20	-10,4
60	-34,7	25	-14,7
<b>70</b>	<b>-38,9</b>	30	-19,2
80*	-20,8	35	-25,1
90*	-1,6	40	-29,4
		45	-33,1
		50	-36,7
		55	-40,3

## ПРИЛОЖЕНИЕ Б. ИНТЕРФЕЙС ПОЛЬЗОВАТЕЛЯ

### Б1 Общие положения

Управление дуктилометром выполняется при помощи кнопок и дисплея, расположенных на панели управления (рисунок 3 на странице 5).

В большинстве режимов при нажатии [ \* ] и удержании её более 1 секунды на дисплее отображается справка, в которой указываются возможные действия и даются пояснения по текущему режиму. После отпускания [ \* ] справка закрывается.

Если часть данных не помещается на дисплее, слева появляются мигающие стрелки «↑» и «↓». В этом случае окно может быть пролистано вращением ручки управления.

Для выхода в предыдущее окно нажать [Стоп] и отпустить в течение 1 секунды.

Для выхода из любого окна в окно ожидания нажать и удерживать кнопку [Стоп] более 1 секунды.

### Б2 Меню

Меню служит для редактирования условий испытания, просмотра журнала результатов, проверки и калибровки датчиков.

Для входа в меню в режиме ожидания нажать [Режим]:



Рисунок Б2.1 – Меню

Символ «▶» указывает на выбранный пункт меню.

Для выбора другого пункта меню крутить ручку управления.

Символ «>» в правой части пункта меню означает переход в подменю.

Для перехода в подменю или выполнения действия нажать [Пуск]; для редактирования числового параметра нажать [Режим].

### Б3 Список

Наименования продуктов и фамилии лаборантов хранятся в виде списков:

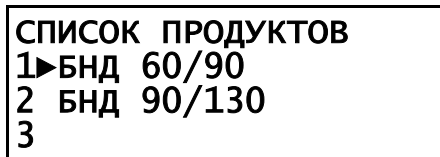


Рисунок Б2.2 – Список

Последний элемент списка всегда пустой.

Для выбора элемента списка установить на него курсор «▶» вращением ручки управления, затем нажать [Пуск].

Для редактирования элемента списка установить на него курсор «►» вращением ручки управления, затем нажать **[Режим]** – откроется редактор строки:

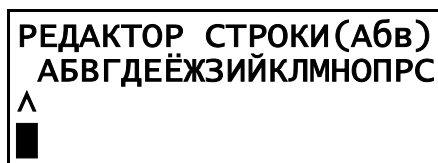


Рисунок Б2.3 – Редактор строки

Назначение кнопок при редактировании строки:

Кнопка	Назначение
<b>[Режим]</b>	открыть окно выбора режима редактора.
<b>[ * ]</b>	вставить новый символ из текущего набора.
<b>[Пуск]</b>	принять изменения и закрыть редактор.
<b>[Стоп]</b>	отменить изменения и закрыть редактор.
<b>(ручка)</b>	- в режиме ввода символов: изменить символ под курсором; - в режиме курсора: переместить курсор; - в режиме удаления: удалить символ под курсором со сдвигом влево.

Окно выбора режима редактора:

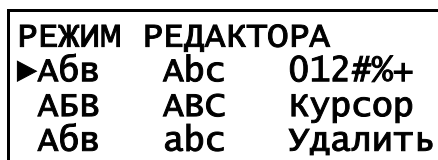


Рисунок Б2.4 – Выбор режима

Значение пунктов в окне выбора режима:

Пункт	Значение
<b>Абв</b>	ввод кириллицей, первая буква в каждом слове заглавная, последующие строчные.
<b>АБВ</b>	ввод кириллицей, все буквы заглавные.
<b>абв</b>	ввод кириллицей, все буквы строчные.
<b>Аbc, АВС, аbc</b>	ввод латиницей.
<b>012#%+</b>	ввод цифр и дополнительных символов.
<b>Курсор</b>	перемещение курсора.
<b>Удалить</b>	удаление символа под курсором со сдвигом влево.

Для выбора режима вращением ручки управления установить курсор на требуемый пункт и нажать **[Пуск]**.

Максимальная длина элемента списка составляет 20 символов.

Если удалить все символы, элемент будет удалён из списка.

Последний элемент списка всегда пустой – его изменение приведёт к добавлению нового элемента списка.

Если список полностью заполнен, редактирование последнего пустого элемента недоступно.

#### **Б4 Числовой редактор**

Для редактирования числового параметра нажать **[Режим]** – на редактируемом параметре появится курсор:

<b>УСЛОВИЯ ИСПЫТАНИЯ</b> <b>1▶Скорость0050мм/мин</b> <b>2 Продукт БНД 60/90</b> <b>3 лаборант Иванов Ив</b>
--

Рисунок Б2.5 – Числовой редактор

Назначение кнопок при редактировании числового параметра:

<b>Кнопка</b>	<b>Назначение</b>
---------------	-------------------

- |                |   |
|----------------|---|
| <b>[Режим]</b> | переместить курсор на 1 разряд влево.   |
| <b>[ * ]</b>   | переместить курсор на 1 разряд влево.   |
| <b>[Пуск]</b>  | принять изменения и закрыть редактор.   |
| <b>[Стоп]</b>  | отменить изменения и закрыть редактор.  |
| <b>(ручка)</b> | изменить значение разряда под курсором. |



## Б5 Структура меню

