

АО БСКБ «Нефтехимавтоматика»

Пресс автоматический электромеханический

ЛинтеЛ[®] ПА-20-100

Программа и методика аттестации

АИФ 2.782.011-01 МА

Содержание

1 Объект аттестации	1
2 Цели и задачи аттестации	1
3 Объём аттестации	1
4 Условия и порядок проведения аттестации	2
5 Требования безопасности.....	2
6 Материально-техническое и метрологическое обеспечение аттестации	3
7 Общие положения	4
8 Оцениваемые характеристики и расчётные соотношения	4
9 Порядок проведения аттестации.....	4
10 Обработка, анализ и оценка результатов аттестации	7
11 Требования к отчётности	7
ПРИЛОЖЕНИЕ А. АТТЕСТАЦИОННЫЕ ТАБЛИЦЫ.....	8

1 Объект аттестации

- 1.1 Данный документ распространяется на прессы автоматические электромеханические для механических испытаний асфальтобетона сжатием ПА-20-100 (далее – пресс).
- 1.2 Комплектность прессы при аттестации должна соответствовать его эксплуатационной документации.

2 Цели и задачи аттестации

При аттестации прессы определяют соответствие технического состояния прессы требованиям его эксплуатационной документации и возможность реализовывать методы по ГОСТ 9128, ГОСТ 31015, ГОСТ 12801, ГОСТ Р 58406.8, ГОСТ Р 58401.18, ГОСТ Р 58406.6.

3 Объём аттестации

При проведении аттестации должны выполняться операции в последовательности, указанной в таблице 1. Периодичность аттестации прессы 1 год.

Таблица 1 - Операции при аттестации

Наименование операции	Номер пункта МА	Обязательность проведения операций при аттестации		
		первичной	периодической	повторной
Экспертиза эксплуатационной документации	9.2	Да	Нет	Нет
Внешний осмотр	9.3	Да	Да	Да
Опробование	9.4	Да	Да	Да
Проверка точности показаний датчика усилия	9.5	Да	Да	Да
Проверка точности показаний измерителя перемещения	9.6	Да	Да	Да

4 Условия и порядок проведения аттестации

4.1 Аттестацию необходимо проводить в следующих условиях:

4.1.1 Параметры окружающей среды:

- 1) температура окружающего воздуха, °С: от плюс 10 до плюс 35;
- 2) относительная влажность воздуха при температуре +25°С, не более, %: 80;
- 3) атмосферное давление, кПа: от 90,6 до 106,6.

4.1.2 Параметры питания:

- 1) напряжение, В: от 187 до 242;
- 2) частота переменного тока, Гц: от 49 до 51.

4.1.3 Максимальная нагрузка, кН: 100.

4.1.4 Скорость перемещения стола, мм/мин: от 1 до 50.

4.1.5 Рабочий ход стола, не менее, мм: 100.

4.1.6 Место установки пресса должно исключать возможность воздействия тряски, ударов, вибраций, влияющих на нормальную работу пресса.

4.2 Условия прерывания (прекращения) аттестации указаны в тексте операций.

5 Требования безопасности

5.1 При проведении аттестации необходимо выполнять следующие требования безопасности:

- 1) в качестве шины заземления использовать контур заземления;
- 2) при работе с прессом обслуживающий персонал должен выполнять правила техники безопасности при работе с электрическими установками с напряжением до 1000 В;
- 3) запрещается размещение любых предметов на кожухе пресса под подвижным столом во избежание их разрушения и возможного перекоса стола и заклинивания привода;
- 4) запрещается во время испытания прикасаться к подвижным частям и рабочим поверхностям пресса во избежание травм (пресс развивает усилие до 10 тонн);
- 5) запрещается включение пресса после попадания посторонних предметов внутрь технологического блока до их извлечения; перед повторным включением удалить жидкость и просушить пресс не менее 16 часов;
- 6) запрещается включение пресса ранее, чем через 5 минут после выключения во избежание выхода пресса из строя;
- 7) режим работы – непрерывный. После окончания работы пресс выключается тумблером «Сеть» на лицевой панели пресса (рисунок 1, страница 3).

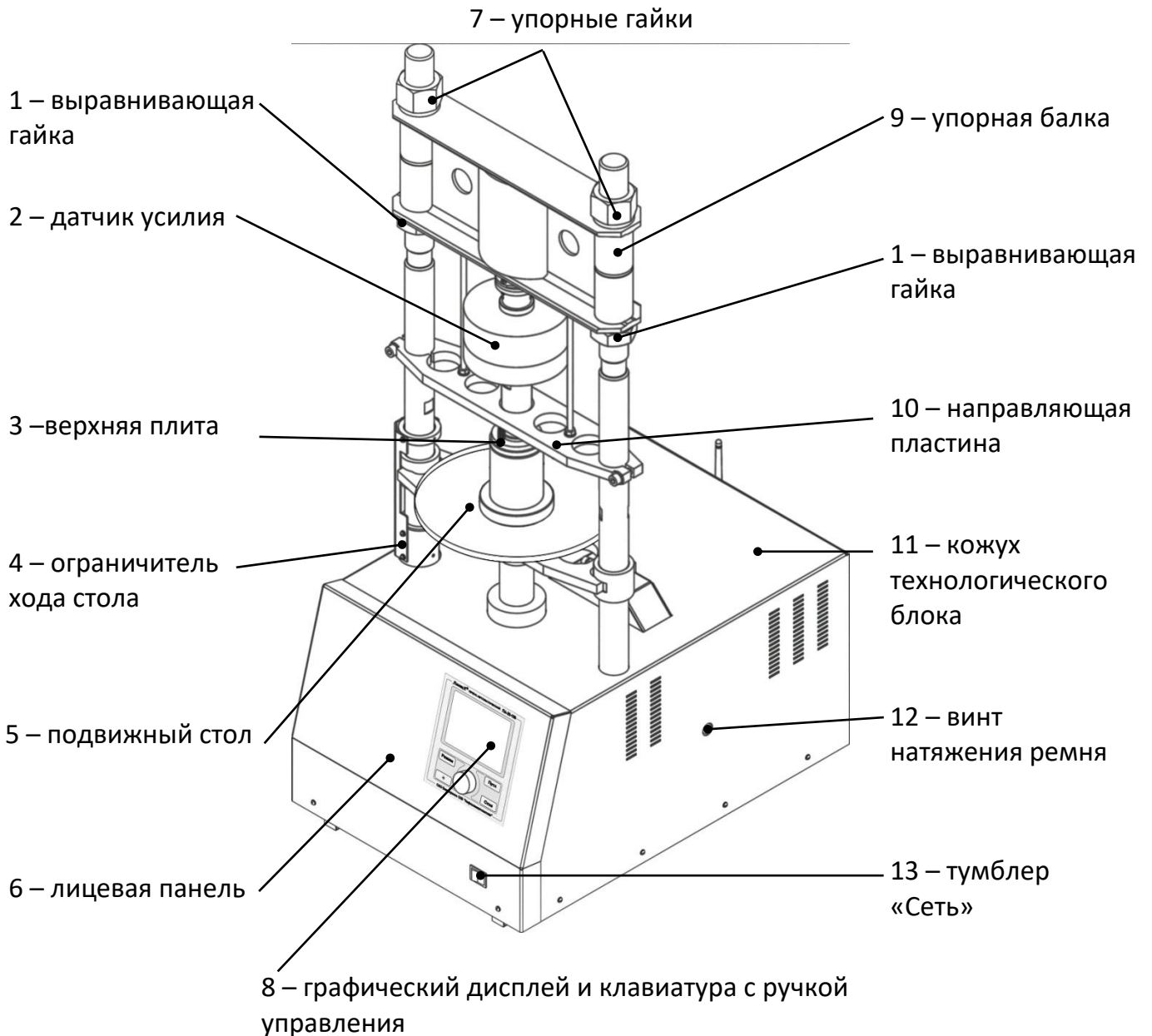


Рисунок 1 – Общий вид прессы

5.2 К аттестации не допускаются прессы, не удовлетворяющие требованиям техники безопасности и технически неисправные.

6 Материально-техническое и метрологическое обеспечение аттестации

6.1 Средства измерений, применяемые при аттестации, должны пройти государственную поверку и иметь свидетельство о поверке (протоколы, клейма) с не истекшим сроком действия.

6.2 Средства измерений, рекомендуемые для применения при аттестации прессы, приведены в таблице 2.

Таблица 2 - Рекомендуемые средства измерений

Оборудование	Диапазон	Точность	Назначение	Рекомендуемые СИ
Штангенциркуль	от 0 до 250мм	$\pm 0,1$ мм	Измерение хода стола	Штангенциркуль ШЦ-III-250-0.1
Динамометр	от 0 до 100 кН	$\pm 0,45\%$	Измерение усилия	Динамометр АЦД/1С-100/4И-2

6.3 Средства измерений должны обеспечивать требуемую точность измерения.

6.4 Предельно допустимые погрешности измерений, при всех испытаниях не должны превышать величин, указанных в настоящей методике аттестации.

6.5 Допускается применение других измерительных устройств, обеспечивающих требуемую точность и диапазон измерения.

7 Общие положения

7.1 Организация и порядок проведения аттестации должны соответствовать требованиям, установленным в ГОСТ Р 8.568-2017.

7.2 При аттестации пресса определяют:

- 1) соответствие точностных характеристик требованиям нормативной документации, указанных в таблице 3 АИФ 2.782.011-01 РЭ;
- 2) возможность пресса воспроизводить и поддерживать условия испытаний образцов в соответствии с требованиями нормативной документации на методы испытаний, указанных в п.2.1 АИФ 2.782.011-01 РЭ;
- 3) соответствие внешнего вида, комплектности и технического состояния средств измерений требованиям эксплуатационной документации на них;
- 4) наличие поверки средств измерений, применяемых при аттестации.

7.3 Особенностью при аттестации является то, что проверка показаний измерителя перемещения проводится в статическом режиме.

7.3.1 Требования по безопасности приведены в п.5.

7.3.2 К проведению аттестации прессов допускаются лица, прошедшие инструктаж по технике безопасности, ознакомившиеся с настоящей инструкцией и технической документацией на аттестуемый пресс.

8 Оцениваемые характеристики и расчётные соотношения

Оцениваемые характеристики и расчётные соотношения приведены в таблице 3.

Таблица 3 - Оцениваемые характеристики

Характеристика	Формула расчёта	Используемые показатели
Точность датчика усилия	$\Delta P = \frac{P_{пр} - P_{обр}}{P_{обр}} \times 100\%$ где ΔP – разница показаний датчика усилия и образцового динамометра, %	$P_{пр}$ – показания датчика усилия пресса, кН; $P_{обр}$ – показания образцового динамометра, кН. Расхождение показаний образцового динамометра и пресса не должно превышать $ 1+\alpha \%$ от измеряемой нагрузки, где α – погрешность образцового датчика усилия. Для нагрузки менее 10 кН погрешность не более 0,1 кН.
Точность измерителя перемещения	$\Delta L = \frac{L_{пр} - L_{обр}}{L_{обр}} \times 100\%$ где ΔL – разница показаний измерителя перемещения пресса и образцового измерителя перемещения, %	$L_{пр}$ – показания измерителя перемещения пресса, мм; $L_{обр}$ – показания образцового штангенциркуля, мм. Расхождение показаний штангенциркуля и пресса не должно превышать $ 1+\alpha \%$ от рабочего хода стола, где α – погрешность образцового измерителя перемещения.

9 Порядок проведения аттестации

9.1 Условия проведения аттестации

Выполнить требования п. 4.1.

9.2 Экспертиза эксплуатационной документации

На рассмотрение представляют:

- 1) руководство по эксплуатации испытательного оборудования;
- 2) паспорта на комплектующие изделия;
- 3) свидетельства о поверке СИ, используемых для проведения испытаний.

Содержание работ по рассмотрению документации и методика приведены в таблице 4.

Таблица 4 - Содержание работ по рассмотрению документации и методика рассмотрения

Содержание работ по рассмотрению представленной документации	Указания по методике рассмотрения
1 Оценка эксплуатационной документации с точки зрения удобства ее использования потребителем	Эксплуатационная документация должна быть составлена в соответствии с ГОСТ 2.601 и ГОСТ 2.610. Проверяют возможность использования документации исполнителем и обслуживающим персоналом. Проверяют наличие в эксплуатационной документации указаний по настройке и устранению возможных неисправностей испытательного оборудования.
2 Предварительная оценка возможности проведения исследований технических характеристик	Проводят оценку метрологического обеспечения испытываемого оборудования, а также определение оптимального интервала времени между периодическими аттестациями.
3 Установление действия свидетельств о поверке	Устанавливают, что срок действия свидетельств о поверке не истек.

9.3 Внешний осмотр

Внешний осмотр производят путем визуальной проверки:

- 1) внешнего вида пресса и его сборочных единиц;
- 2) наличия комплектности эксплуатационной документации;
- 3) комплектности и маркировки пресса в соответствии с эксплуатационной документацией;
- 4) отсутствия явных механических повреждений и дефектов.

9.4 Опробование

При опробовании проверяют:

- 1) соблюдение требований безопасности и условий аттестации;
- 2) возможность включения, выключения и функционирования пресса;
- 3) работоспособность органов управления;
- 4) функционирование жидкокристаллического дисплея.

9.4.1 Вход в режим проверки

Включить пресс тумблером «Сеть», удерживая [Режим] – на дисплее появится меню «СЕРВИС».

При помощи ручки управления выбрать пункт «Проверка» (п. 4.10.2 АИФ 2.782.011-01 РЭ) и нажать [Пуск] – должно отобразиться меню «ПРОВЕРКА».

9.4.2 Выбрать пункт «Положение стола», нажать [Режим].

9.4.3 Повернуть ручку управления на 1 щелчок по часовой стрелке – стол медленно опустится до срабатывания концевого выключателя. Повернуть ручку в обратном направлении на 1 щелчок – стол остановится; повернуть ручку ещё на 1 щелчок – стол двинется в обратном направлении. Для быстрого перемещения поворачивать ручку на 2 щелчка.

9.4.3.1 Поворотом ручки управления остановить стол и нажать [Стоп] для выхода из режима управления положением стола.

Технически неисправные прессы к аттестации не допускаются.

9.5 Проверка точности показаний датчика усилия

9.5.1 К датчику усилия пресса присоединить верхнюю плиту с шарнирным креплением (изначально установлена на предприятии-изготовителе).

9.5.2 Установить на подвижный стол образцовый динамометр.

ВНИМАНИЕ!

Запрещено устанавливать дополнительную шаровую опору на динамометр. Верхняя опора пресса уже содержит шарнир, обеспечивающий корректное нагружение образцового динамометра.

9.5.3 Отрегулировать положение подвижного стола таким образом, чтобы зазор между динамометром, установленным в центре стола, и верхней плитой составлял 1 – 2 мм (рисунок 2).

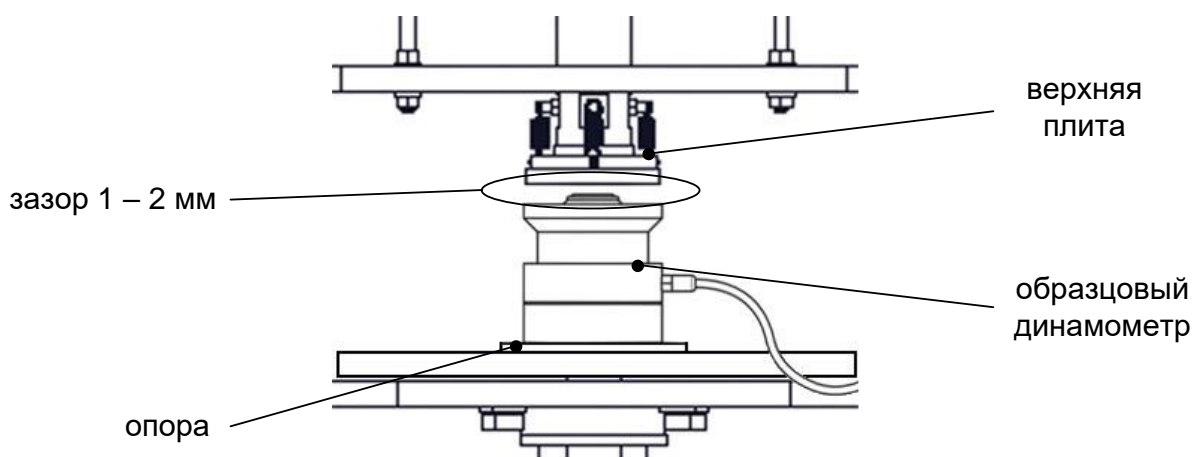


Рисунок 2 – Установка образцового динамометра

9.5.4 Перед проведением измерений нагрузить динамометр три раза максимальной силой и выдержать в нагруженном состоянии 1-1.5 минуты.

Для нагружения динамометра выбрать параметр «Заданное усилие» и задать значение «максимум».

Для снятия нагрузки задать значение «минимум».

9.5.5 Выбрать пункт «Нагружение датчика» и нажать [Пуск] – пресс выполнит нагружение датчика усилия на величину 10 кН (10% от максимальной рабочей нагрузки). При этом в поле параметра «Заданное усилие» показывается заданное усилие в процентах, а в поле параметра «Фактич. усилие» – измеренное усилие в кН.

9.5.6 Записать показания пресса (поле «Фактич. усилие») и динамометра через 30 секунд после остановки двигателя (таблица А.1 ПРИЛОЖЕНИЕ А).

9.5.7 Повторить п.п. 9.5.5 - 9.5.6 настоящей методики для остальных значений заданного усилия: каждое нажатие [Пуск] приводит к увеличению нагрузки на 10 кН.

9.5.8 Точность показаний датчика усилия определять на основании данных таблицы А.1 (ПРИЛОЖЕНИЕ А) по формуле:

$$\Delta P = \frac{P_{\text{пр}} - P_{\text{обр}}}{P_{\text{обр}}} \times 100\%,$$

где ΔP – разница показаний датчика усилия и образцового динамометра, %;

$P_{\text{пр}}$ – показания датчика усилия пресса, кН;

$P_{\text{обр}}$ – показания образцового динамометра, кН.

9.5.9 Расхождение показаний образцового динамометра и пресса не должно превышать $|1+\alpha|\%$ от измеряемой нагрузки, где α -погрешность образцового датчика усилия; в противном случае пресс допускается к дальнейшей эксплуатации после калибровки датчика.

9.6 Проверка точности показаний измерителя перемещения

При проверке показаний измерителя перемещения стол перемещается из крайнего верхнего положения в крайнее нижнее на максимальной скорости. Поэтому перед началом проверки необходимо освободить пространство между верхней плитой пресса и подвижным столом.

9.6.1 В меню «ПРОВЕРКА» выбрать пункт «Проверка хода стола» и нажать [Пуск] – стол начнёт подниматься вверх, параметр «Проверка хода стола» примет значение «измерение...».

9.6.2 После того как стол поднимется в крайнее верхнее положение, а затем опустится в крайнее нижнее положение, замерить штангенциркулем расстояние между направляющей пластиной и столом (рисунок 3).

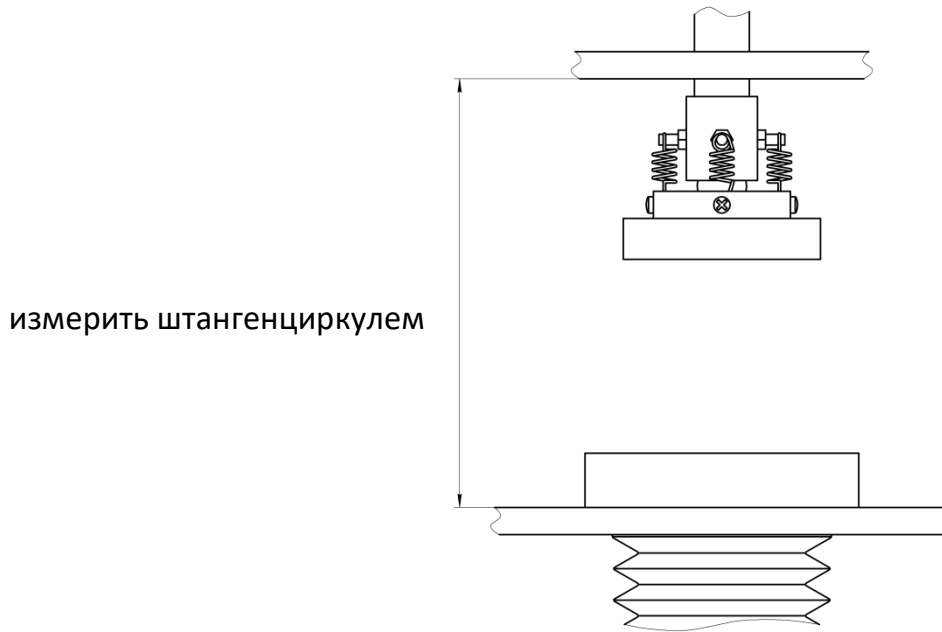


Рисунок 3 - Измерение хода стола

9.6.3 Записать показания штангенциркуля в поле $L_{\text{НИЖН.}}$ таблицы А.2 (ПРИЛОЖЕНИЕ А).

9.6.4 Нажать [Пуск] – стол начнёт подниматься вверх.

9.6.5 После остановки стола параметр «Проверка хода стола» примет значение, соответствующее полному ходу стола. Записать значение в поле $L_{\text{ПР}}$ таблицы А.2 (ПРИЛОЖЕНИЕ А).

9.6.6 Замерить расстояние между направляющей пластиной и столом и записать в поле $L_{\text{ВЕРХ.}}$ таблицы А.2 (ПРИЛОЖЕНИЕ А).

9.6.7 Вычислить ход стола по показаниям штангенциркуля $L_{\text{НИЖН.}} - L_{\text{ВЕРХ.}}$ и записать значение в поле $L_{\text{ОБР}}$ таблицы А.2 (ПРИЛОЖЕНИЕ А).

Точность показаний измерителя перемещения определить на основании данных таблицы А.2 (ПРИЛОЖЕНИЕ А) по формуле:

$$\Delta L = \frac{L_{\text{ПР}} - L_{\text{ОБР}}}{L_{\text{ОБР}}} \times 100\%,$$

где ΔL – разница показаний измерителя перемещения пресса и образцового измерителя перемещения, %;

$L_{\text{ПР}}$ – показания измерителя перемещения пресса, мм;

$L_{\text{ОБР}}$ – показания образцового штангенциркуля, мм.

9.6.8 Вычислить расхождение ΔL и записать в таблицу А.2(ПРИЛОЖЕНИЕ А). Расхождение не должно превышать $|1+\alpha|\%$ от рабочего хода стола, где α – погрешность образцового измерителя перемещения. В противном случае сделать вывод о неисправности пресса.

10 Обработка, анализ и оценка результатов аттестации

Пресс считается выдержавшим испытание, если все фактические точностные характеристики соответствуют требованиям его эксплуатационной документации.

11 Требования к отчётности

Положительные результаты аттестации оформляются в соответствии с требованиями ГОСТ Р 8.568-2017.

ПРИЛОЖЕНИЕ А. АТТЕСТАЦИОННЫЕ ТАБЛИЦЫ

Таблица А.1 – Показания датчика усилия

Заданное усилие, %	Показания динамометра $P_{обр}$, кН	Показания прессы $P_{пр}$, кН	ΔP , %
10			
20			
30			
40			
50			
60			
70			
80			
90			
100			

Таблица А.2 – Показания измерителя перемещения

Расстояние, измеренное штангенциркулем, мм		Ход стола, мм		ΔL , %
нижнее положение стола $L_{нижн.}$	верхнее положение стола $L_{верх.}$	измеренный штангенциркулем $L_{обр}$	измеренный прессом $L_{пр}$	