

АО БСКБ «Нефтехимавтоматика»

Пресс автоматический электромеханический
ЛинтеЯ[®] ПА-20-100

Руководство по эксплуатации
АИФ 2.782.011-01 РЭ

ПОДСИСТЕМА БЕСПРОВОДНОГО ИНТЕРФЕЙСА

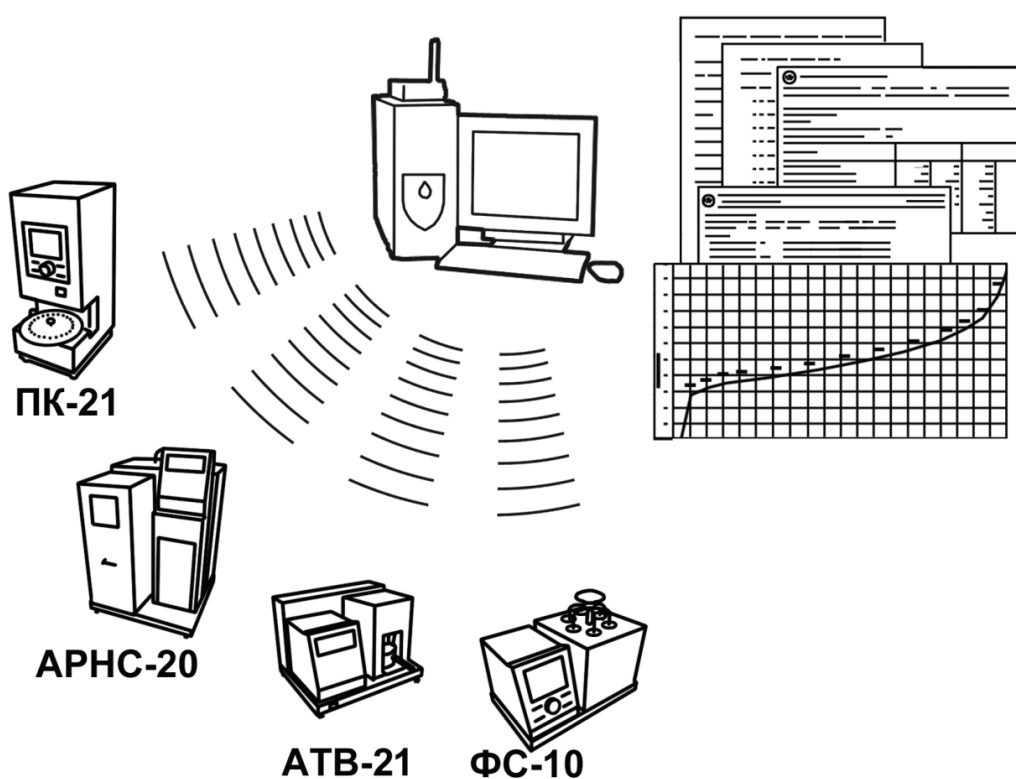
Подсистема беспроводного интерфейса (далее ПБИ) предназначена для автоматизации работы лаборатории контроля качества нефтепродуктов.

ПБИ реализует следующие функции:

- автоматическая передача на ПК результатов испытаний с аппаратов, находящихся в лаборатории по беспроводному каналу связи (стандарт IEEE 802.15.4/ZigBee);
- надёжное хранение полученной от аппаратов информации в единой базе данных;
- удобное, стандартизованное представление информации пользователю (в табличном, графическом, печатном виде);
- предоставление средств для эффективной работы с результатами испытаний, средств для расчёта точностных характеристик по стандартным методам.

ПБИ обеспечивает связь на расстоянии до 100 м в помещении, все аппараты *ЛинтеЛ*[®] могут быть объединены в единую сеть.

Аппараты *ЛинтеЛ*[®] оснащены программно-аппаратными средствами, обеспечивающими работу аппарата с ПБИ¹.



Для работы системы необходимо приобрести и установить радиомодем с USB интерфейсом и программное обеспечение для персонального компьютера. Программное обеспечение включает в себя драйвер радиомодема и программу *ЛинтеЛ*[®] ЛИНК.

Результаты испытаний автоматически передаются в базу данных, что упрощает доступ к данным и графикам, позволяет повысить качество работы, а также избавляет от большинства рутинных операций.

¹ За дополнительной информацией обращайтесь по тел. (347) 284-44-36, 284-27-47.

АО БСКБ «Нефтехимавтоматика»

Современные аппараты для контроля качества нефтепродуктов

Благодарим Вас за приобретение и использование *ЛинтеЛ*[®] ПА-20-100 – пресса автоматического электромеханического для механических испытаний асфальтобетона сжатием.

АО БСКБ «Нефтехимавтоматика» с 1959 г. производит и поставляет аппараты для контроля качества нефтепродуктов в лаборатории заводов, аэропортов, предприятий топливно-энергетического комплекса.

Наши аппараты реализуют СТАНДАРТНЫЕ МЕТОДЫ, прошли метрологическую аттестацию, включены в МИ 2418-97 «Классификация и применение технических средств испытаний нефтепродуктов» и соответствующие ГОСТы как средства реализации методов контроля качества.

В аппаратах предусмотрены специальные решения, позволяющие реализовывать кроме стандартных методов и методы для выполнения исследований, что особенно важно при разработке новых видов продукции. АО БСКБ «Нефтехимавтоматика» применяет новейшие технологии и компоненты для обеспечения стабильно высокого качества аппаратов, удобства их эксплуатации, с целью сокращения затрат времени на испытания и повышения эффективности Вашей работы.

СОДЕРЖАНИЕ

1 СПИСОК ПРИНЯТЫХ СОКРАЩЕНИЙ	2
2 ОПИСАНИЕ И РАБОТА	2
2.1 Назначение	2
2.2 Технические характеристики	2
2.3 Устройство и работа	3
3 ПОДГОТОВКА К ЭКСПЛУАТАЦИИ	6
3.1 Требования к месту установки	6
3.2 Внешний осмотр.....	6
3.3 Опробование	6
4 ИСПОЛЬЗОВАНИЕ ПО НАЗНАЧЕНИЮ	7
4.1 Дополнительное оборудование и материалы	7
4.2 Эксплуатационные ограничения	8
4.3 Подготовка пробы.....	8
4.4 Подготовка пресса к проведению испытания	8
4.5 Проведение испытания	8
4.6 Обработка результатов испытания.....	26
4.7 Завершение работы	28
4.8 Перечень возможных неисправностей.....	28
4.9 Действия в экстремальных ситуациях.....	28
4.10Вспомогательные функции	29
5 ТЕХНИЧЕСКОЕ ОБСЛУЖИВАНИЕ	32
5.1 Дополнительное оборудование и материалы	32
5.2 Общие указания и меры безопасности.....	32
5.3 Перечень операций	32
5.4 Протирка поверхности дисплея и кожухов от загрязнений.....	32
5.5 Регулировка положения упорной балки.....	33
5.6 Смазка винта редуктора и направляющих	33
5.7 Калибровка датчика усилия	34
6 ХРАНЕНИЕ И ТРАНСПОРТИРОВАНИЕ	35
6.1 Хранение	35
6.2 Транспортирование	35
ПРИЛОЖЕНИЕ А. РЕКОМЕНДАЦИИ ПО РАБОТЕ С ПРЕССОМ	36
ПРИЛОЖЕНИЕ Б. ПЕРЕДАЧА ДАННЫХ ПО RS-232	49

Руководство по эксплуатации содержит сведения о конструкции, принципе действия, характеристиках пресса *ЛинтеЛ®* ПА-20-100 и указания, необходимые для его правильной и безопасной эксплуатации.

1 СПИСОК ПРИНЯТЫХ СОКРАЩЕНИЙ

Пресс – пресс *ЛинтеЛ®* ПА-20-100.

ПК – персональный компьютер.

ПБИ – подсистема беспроводного интерфейса.

2 ОПИСАНИЕ И РАБОТА

2.1 Назначение

Пресс автоматический электромеханический *ЛинтеЛ®* ПА-20-100 изготовлен согласно ТУ 4271-001-00151785-2010 является испытательным оборудованием настольного типа и предназначен для механических испытаний асфальтобетона сжатием в соответствии со стандартами:

- ГОСТ 9128 Смеси асфальтобетонные, полимерасфальтобетонные, асфальтобетон, полимерасфальтобетон для автомобильных дорог и аэродромов;
- ГОСТ 31015 Смеси асфальтобетонные и асфальтобетон щебеночно-мастичные;
- ГОСТ 12801 Материалы на основе органических вяжущих для дорожного и аэродромного строительства;
- ГОСТ Р 58406.8 Дороги автомобильные общего пользования. Смеси асфальтобетонные дорожные и асфальтобетон. Определение сопротивления пластическому течению по методу Маршалла;
- ГОСТ Р 58401.18 Дороги автомобильные общего пользования. Смеси асфальтобетонные дорожные и асфальтобетон. Метод определения водостойкости и адгезионных свойств;
- ГОСТ Р 58406.6 Дороги автомобильные общего пользования. Смеси асфальтобетонные дорожные и асфальтобетон. Метод определения предела прочности на растяжение при изгибе и предельной относительной деформации растяжения.

2.2 Технические характеристики

2.2.1 Эксплуатационные характеристики пресса указаны в таблице 1.

Таблица 1 – Эксплуатационные характеристики

Характеристика	Единица измерения	Значение
Максимальная нагрузка	кН	100
Скорость перемещения стола	мм/мин	от 1 до 50
Рабочий ход стола, не менее	мм	100
Напряжение сети питания	В	от 187 до 242
Частота сети питания	Гц	от 49 до 51
Потребляемая мощность, не более:		
- в режиме испытания	Вт	1200
- в режиме ожидания		600
- в режиме энергосбережения		10
Температура окружающей среды	°С	от 10 до 35
Относительная влажность при температуре +25°С, не более	%	80

2.2.2 Массо-габаритные характеристики пресса указаны в таблице 2.

Таблица 2 – Массо-габаритные характеристики

Характеристика	Единица измерения	Значение
Масса пресса, не более	кг	170
Размеры пресса (ширина x высота x глубина)	мм	470x1273x675

2.2.3 Точностные характеристики пресса указаны в таблице 3.

Таблица 3 – Точностные характеристики

Показатель	Единица измерения	Значение
Предел допускаемой погрешности измерения нагрузки при прямом ходе	% от измеряемой нагрузки	$\pm 1^1$ (группа 1-У)
Предел допускаемой погрешности измерения перемещения	% от рабочего хода стола	± 1 (группа 1-Д)

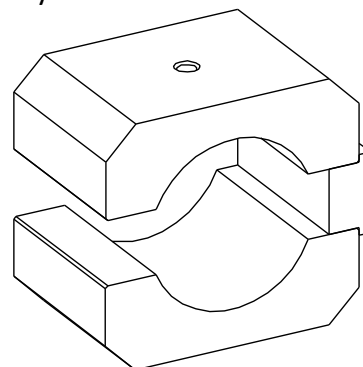
Предприятие-изготовитель гарантирует неизменность точностных характеристик, подтвержденных при первичной аттестации после транспортировки.

2.3 Устройство и работа

2.3.1 Комплектность поставки

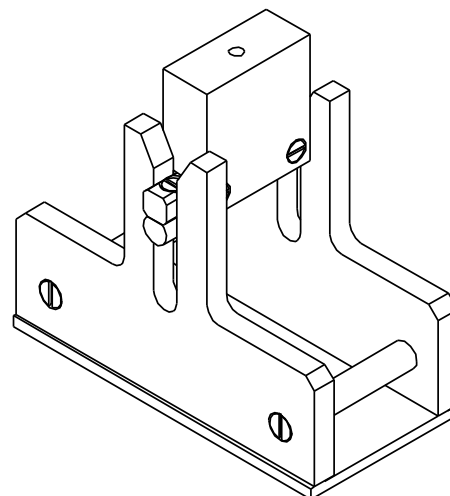
- 1) Пресс автоматический электромеханический *ЛинтеЛ*® ПА-20-100 АИФ 2.782.011-01.
- 2) Эксплуатационные документы:
 - Руководство по эксплуатации АИФ 2.782.011-01 РЭ;
 - Паспорт АИФ 2.782.011-01 ПС;
 - Программа и методика аттестации АИФ 2.782.011-01 МА.
- 3) Комплект принадлежностей.
- 4) Комплект принадлежностей, поставляемый по отдельному заказу:

По схеме Маршалла
АИФ 4.032.003



Оснастка по ГОСТ 12801

На изгиб
АИФ 5.177.001-01



¹ Для нагрузки менее 10 кН погрешность не более 0,1 кН.

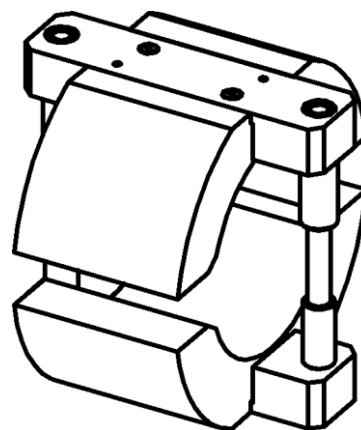
Диаметр испытываемых образцов 101,6 мм

АИФ 6.212.088

Оснастка по ГОСТ Р 58406.8

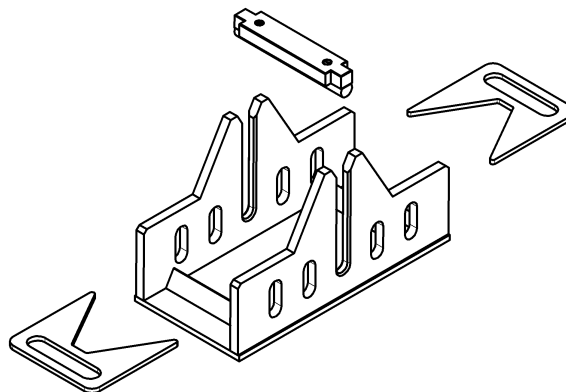
Диаметр испытываемых образцов 152,4 мм

АИФ 6.212.092



Оснастка по ГОСТ Р 58406.6

АИФ 4.032.002



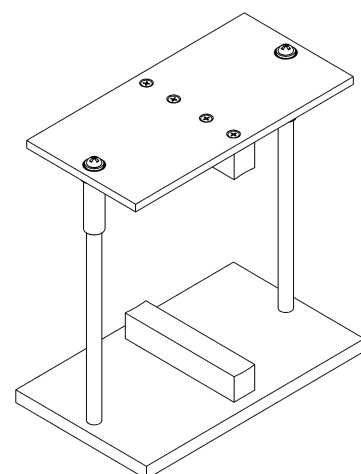
Диаметр испытываемых образцов 100 мм

АИФ 5.888.008

Оснастка по ГОСТ Р 58401.18

Диаметр испытываемых образцов 150 мм

АИФ 5.888.007



2.3.2 Общие сведения

Технологический блок пресса закрыт защитным кожухом (позиция 11 на рисунке 1, страница 5). На лицевой панели 6 расположены органы управления прессом 8 – графический дисплей и клавиатура с ручкой управления. Испытываемый образец помещается на подвижный стол 5. Во время испытания образец сжимается между подвижным столом и верхней плитой 3, связанной с датчиком усилия 2. Рабочий ход стола задаётся ограничителем 4. Расстояние между столом и верхней плитой регулируется положением упорной балки 9.

Для запуска испытания достаточно задать метод испытания и, при необходимости, размеры образца и скорость подъёма стола.

Имеется возможность указания фамилии лаборанта и наименования продукта (списки могут содержать до 10 значений). Эти параметры задавать необязательно, но их использование позволяет повысить информативность результатов. После ввода каждое наименование сохраняется в памяти пресса и может быть выбрано при последующих испытаниях.

Испытуемый образец размещается между неподвижной верхней плитой и подвижным столом, после чего стол поднимается с заданной скоростью до разрушения образца и возвращается в исходное положение.

Пресс обеспечивает автоматическое поддержание заданной скорости подъема стола и измерение нагрузки и деформации образца.

Во время испытания на дисплей выводятся текущие значения усилия и деформации образца и выводится график нагружения. Одновременно значения усилия и деформации передаются по интерфейсу RS-232 и могут быть сохранены на ПК (соединительный кабель поставляется по дополнительному запросу).

В памяти прессы сохраняется до 200 результатов испытаний.

Если лаборатория оснащена подсистемой беспроводного интерфейса *ЛинтеЛ*® ЛИНК, результаты испытаний, графики и настроечные параметры со всех аппаратов производства АО БСКБ «Нефтехимавтоматика» автоматически передаются в базу данных по радиоканалу и заносятся в единую базу данных. Достаточно лишь установить на персональном компьютере подсистему *ЛинтеЛ*® ЛИНК: компьютер может находиться в другой комнате и даже на другом этаже в пределах здания – результаты всё равно будут переданы. При этом не требуется никаких проводов. Применение *ЛинтеЛ*® ЛИНК позволит Вам значительно повысить качество работы, а также избавит от большинства рутинных операций.

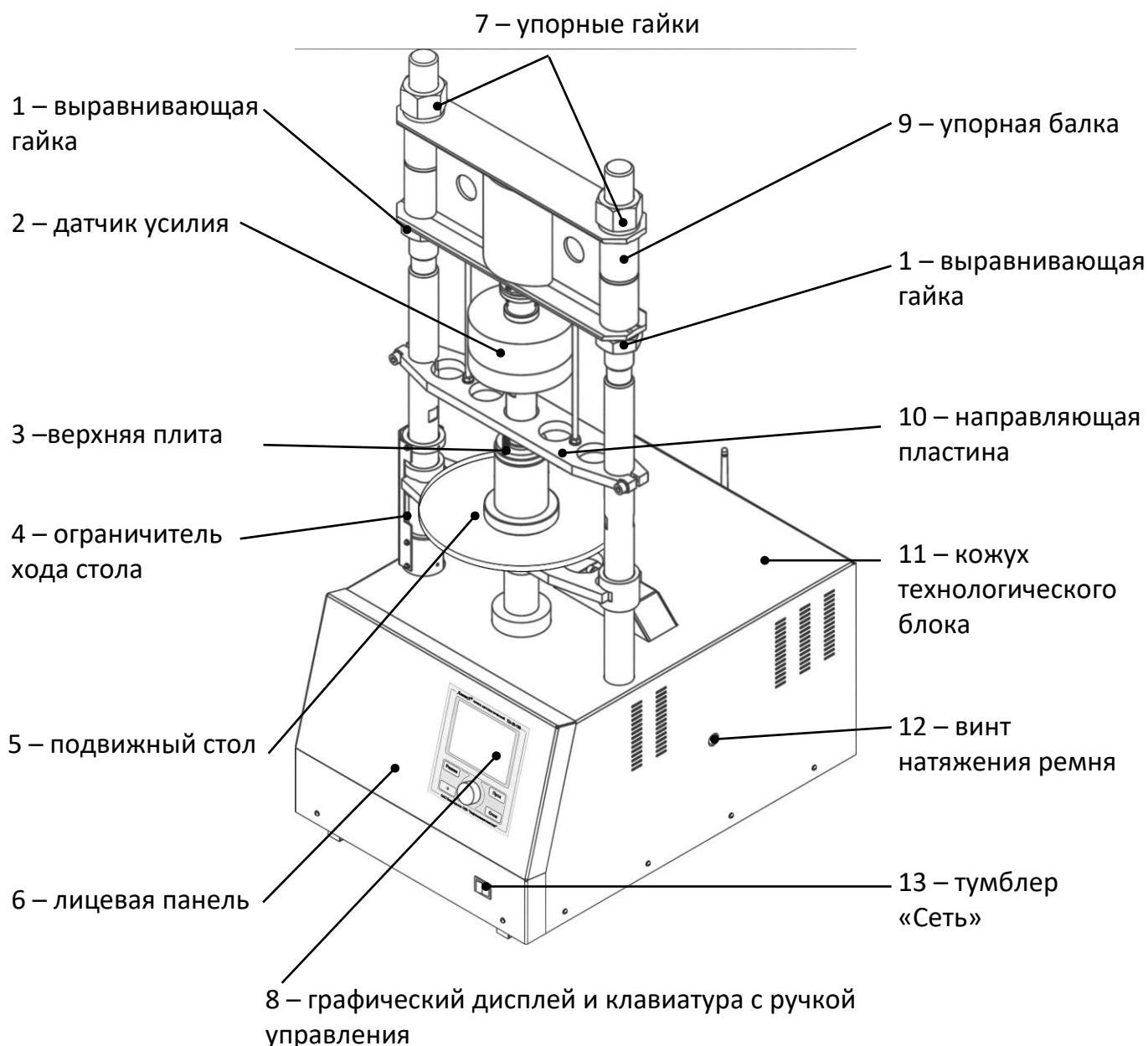


Рисунок 1 – Общий вид прессы

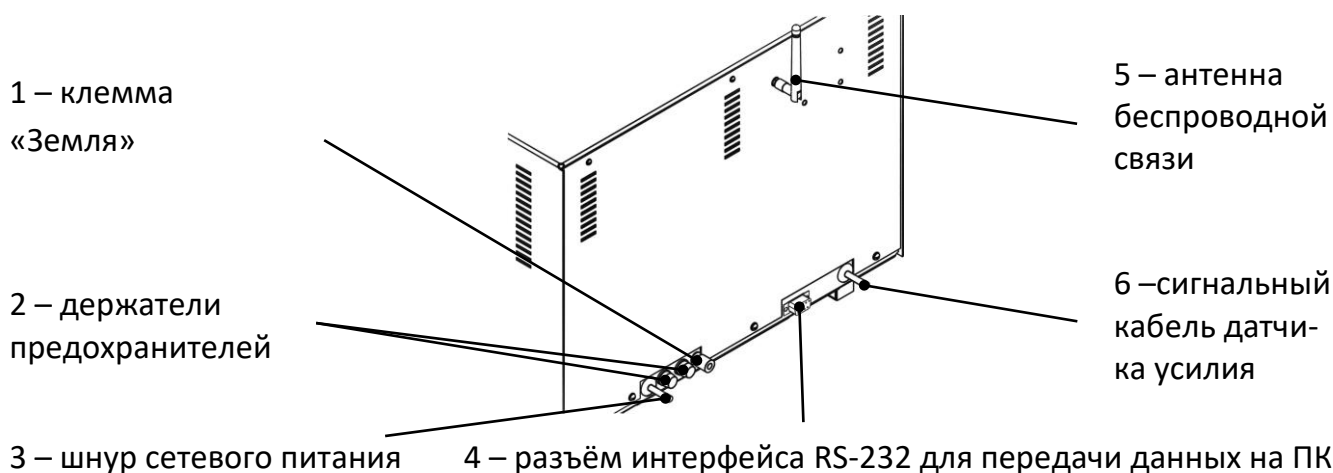


Рисунок 2 – Задняя стенка технологического блока

3 ПОДГОТОВКА К ЭКСПЛУАТАЦИИ

3.1 Требования к месту установки

3.1.1 Конструкция пресса предполагает настольную установку.

Место установки должно удовлетворять следующим требованиям: место установки пресса должно исключать возможность воздействия тряски, ударов, вибраций, влияющих на нормальную работу пресса.

3.2 Внешний осмотр

Перед началом эксплуатации пресса:

- 1) освободить пресс от упаковки;
- 2) проверить комплектность поставки;
- 3) выполнить внешний осмотр пресса на наличие повреждений;
- 4) проверить наличие сопроводительной документации;
- 5) при использовании программы *ЛинтеА*® ЛИНК необходимо подключить антенну из комплекта принадлежностей к разъёму на задней панели пресса (рисунок 2, страница 6)

На все дефекты составляется соответствующий акт.

3.3 Опробование

ВНИМАНИЕ

После внесения в отапливаемое помещение из зоны с температурой ниже 10°C, выдержать пресс в упаковке не менее 4 ч.

3.3.1 Включить пресс тумблером «Сеть» на лицевой панели – на дисплее отобразится окно загрузки (рисунок 3).

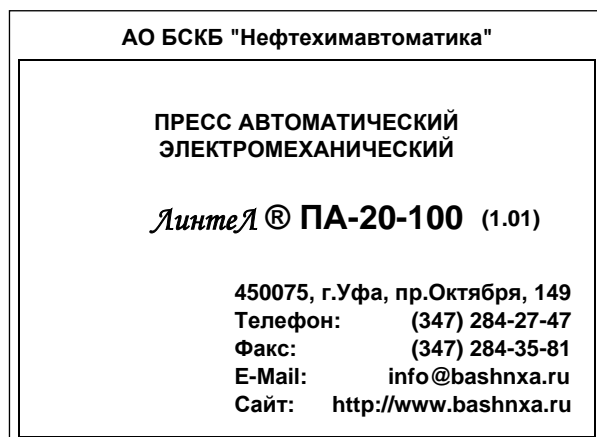


Рисунок 3 – Окно загрузки

3.3.2 Через 10 секунд или при нажатии [Стоп] пресс переключится в режим ожидания.

ПРИМЕЧАНИЕ

В пресс встроена функция энергосбережения: если стол не перемещается в течение 10 минут, питание двигателя автоматически отключается и в правом верхнем углу появляется надпись «откл.»:

ОЖИДАНИЕ **откл.**

Повторное включение двигателя может быть произведено не ранее, чем через 5 минут после автоматического выключения во избежание выхода из строя электроники. При попытке переместить стол или запустить испытание в этот период, в верхнем правом углу экрана появляется обратный отсчёт времени, по истечении которого стол начнёт двигаться в заданном направлении:

ОЖИДАНИЕ  **5:00**

В случае, когда автоматическое перемещение стола по истечении указанного времени нежелательно, нажмите **[Стоп]**.

4 ИСПОЛЬЗОВАНИЕ ПО НАЗНАЧЕНИЮ

4.1 Дополнительное оборудование и материалы

4.1.1 Для термостатирования образцов перед испытанием рекомендуется применять циркуляционный термокриостат ЛинтеЛ® ТКС - 20 производства АО БСКБ «Нефтехимавтоматика».

4.1.2 Оборудование, материалы и методика подготовки проб указаны в стандарте, в соответствии с которым выполняется испытание.

Стандарт	Раздел стандарта	Метод испытания	Пункт РЭ	Страница РЭ	Оборудование для выполнения испытания в соответствии со стандартом
ГОСТ 12801	16	«раскол 3 мм/мин», «раскол 50 мм/мин»	4.5.2	11	верхняя плита с жёстким креплением АИФ 6.366.076-01
	15	«сжатие 3 мм/мин»	4.5.1	8	-
	18	«одноосное (Маршалл)»	4.5.3	14	оснастка ГОСТ 12801 по схеме Маршалла ¹ диаметр 71,4
		«схема Маршалла»	4.5.4	17	АИФ 4.032.003
	17	«изгиб»	4.5.5	20	оснастка ГОСТ 12801 на изгиб ¹ АИФ 5.177.001-01
ГОСТ Р 58406.8	-	«схема Маршалла»	4.5.4	17	оснастка ГОСТ Р 58406.8 ¹ диаметр 101,6 мм АИФ 6.212.088
					оснастка ГОСТ Р 58406.8 ¹ диаметр 152,4 мм АИФ 6.212.092
ГОСТ Р 58401.18	-	«раскол 50 мм/мин»	4.5.2	11	верхняя плита с жёстким креплением АИФ 6.366.076-01
					оснастка ГОСТ Р 58401.18 ¹ диаметр 100 мм АИФ 5.888.008
					оснастка ГОСТ Р 58401.18 ¹ диаметр 150 мм АИФ 5.888.007
ГОСТ Р 58406.6	-	«изгиб»	4.5.5	20	оснастка ГОСТ Р 58406.6 ¹ АИФ 4.032.002

¹ Поставляется по отдельному заказу

4.2 Эксплуатационные ограничения

- 1) во время работы пресс должен быть заземлен подключением к клемме заземления, а также подключен к евророзетке, имеющей заземление. В качестве шины заземления использовать контур заземления;
- 2) при работе с прессом обслуживающий персонал должен выполнять правила техники безопасности при работе с электрическими установками с напряжением до 1000 В;
- 3) запрещается включение пресса при снятом кожухе. При выполнении работ, связанных со снятием кожуха, необходимо отключить питание пресса и вынуть сетевую вилку из розетки;
- 4) запрещается размещение любых предметов на кожухе пресса под подвижным столом во избежание их разрушения и возможного перекоса стола и заклинивания привода;
- 5) запрещается во время испытания прикасаться к подвижным частям и рабочим поверхностям пресса во избежание травм (пресс развивает усилие до 10 тонн);
- 6) запрещается включение пресса после попадания посторонних предметов внутрь технологического блока до их извлечения; перед повторным включением удалить жидкость и просушить пресс не менее 16 часов;
- 7) запрещается включение пресса ранее, чем через 5 минут после выключения во избежание выхода пресса из строя;
- 8) режим работы – непрерывный. После окончания работы пресс выключается тумблером «Сеть» на лицевой панели пресса (рисунок 1, страница 5).

4.3 Подготовка пробы

- 4.3.1 Отбор проб выполняется в соответствии со стандартом, по которому будет проводиться испытание.

4.4 Подготовка пресса к проведению испытания

- 4.4.1 Перед работой с прессом рекомендуется ознакомиться с ПРИЛОЖЕНИЕМ А, страница 36.
- 4.4.2 Включить пресс в соответствии с п.п.3.3.1 - 3.3.2 настоящего руководства.
- 4.4.3 Список параметров, отображаемых на дисплее в режиме ожидания, зависит от выбранного метода испытания.

4.5 Проведение испытания

- 4.5.1 Определение предела прочности при сжатии

- 4.5.1.1 На подвижный стол пресса установить нижнюю плиту; к датчику усилия присоединить верхнюю плиту с шарнирным креплением (изначально установлена на предприятии-изготовителе).

- 4.5.1.2 Образец, подготовленный по требованиям метода испытания, установить в центр нижней плиты, обозначенный кольцевой риской (рисунок 4).

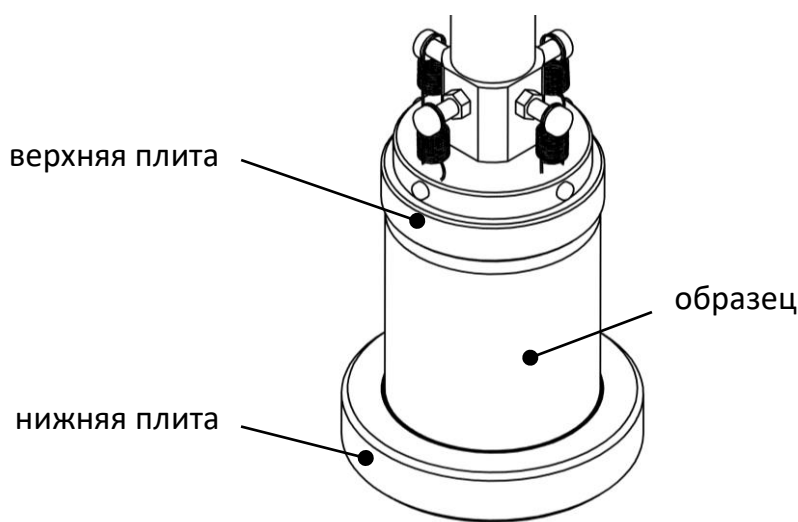


Рисунок 4 – Установка образца

- 4.5.1.3 После установки образца отрегулировать положение стола для обеспечения требуемого зазора между образцом и верхней плитой пресса (ПРИЛОЖЕНИЕ А, страница 36).
- 4.5.1.4 Значение параметра **«Метод испытания»** изменить на **«сжатие 3 мм/мин»** (ПРИЛОЖЕНИЕ А, страница 36). При этом на дисплее отобразится информация, показанная на рисунке 5, страница 9.

ОЖИДАНИЕ	
Метод испытания:	сжатие 3 мм/мин
Продукт:	асфальт
Диаметр образца, мм:	71.4
Лаборант:	Иван Иванович Иванов
[Режим] главное меню	[Пуск] начать испытание
[*] параметры	

Рисунок 5 – Окно «Ожидание»

Значок в верхнем правом углу дисплея показывает текущее состояние стола.

Элемент окна	Пояснение
Метод испытания:	значение параметра показывает, по какому методу будет выполняться испытание.
Продукт:	наименование испытуемого продукта, выбирается из предварительно введённого списка продуктов.
Диаметр образца:	значение параметра учитывается при расчётах в режиме просмотра результатов.
Лаборант:	фамилия лаборанта, выполняющего испытание; выбирается из предварительно введённого списка лаборантов.

- 4.5.1.5 После выполнения всех подготовительных операций нажать **[Пуск]** для запуска испытания.
- 4.5.1.6 Подвижный стол с образцом будет подниматься сразу со скоростью 3 мм/мин, либо ускоренно до касания образца и верхней плиты пресса и только после этого со скоростью 3 мм/мин в зависимости от заданного значения параметра **«Подъём до касания»** в меню настроек (п. 4.10.1, страница 29).
- 4.5.1.7 После того, как нагрузка на образец превысит величину, заданную параметром **«Порог касания»** в меню настроек (п. 4.10.1, страница 29), на дисплее отображается график, показанный на рисунке 6.

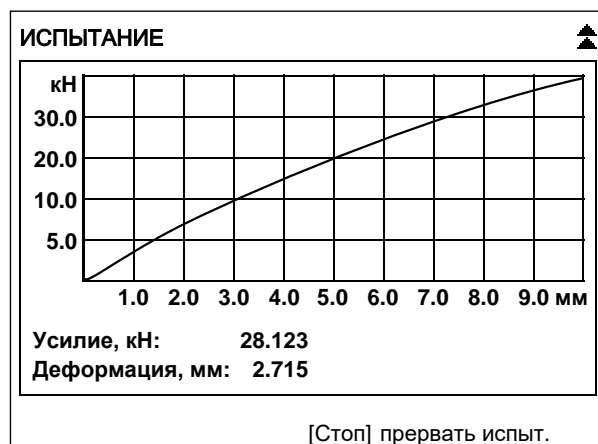


Рисунок 6 – График

По вертикальной оси отображается нагрузка на образец (текущее значение усилия дополнительно отображается в числовом виде под графиком).

По горизонтальной оси отображается деформация образца (текущее значение также отображается в числовом виде под графиком).

4.5.1.8 Одновременно с построением графика значения нагрузки на образец и деформации образца передаются по интерфейсу RS-232 на ПК (для настройки ПК см. ПРИЛОЖЕНИЕ Б, страница 49).

Данные передаются в виде текстовой строки, первое значение – деформация образца (в миллиметрах), второе – нагрузка на образец (в килоньютонах):

...

0.008 0.112

0.018 0.223

...

Кроме того, по завершении испытания полный отчёт о нём можно получить через подсистему беспроводного интерфейса *ЛинтеЛ*® ЛИНК¹.

4.5.1.9 Нагружение образца выполняется до тех пор, пока не произойдёт одно из событий:

1) зафиксировано разрушение образца:

нагрузка на образец снизилась на величину, заданную параметром **«Пиковая чувствит.»** в меню настроек. В этом случае результат испытания записывается в память прессы и отображается на дисплее. Дополнительно подаётся периодически повторяющийся звуковой сигнал, который прекращается при нажатии на любую клавишу или при повороте ручки управления;

2) нагрузка превысила допустимое значение;

3) стол поднялся до крайнего верхнего положения;

4) лаборант прервал испытание нажатием **[Стоп]**.

4.5.1.10 После разрушения образца на дисплее отобразится окно результата (рисунок 7).

¹ Поставляется по отдельному заказу

РЕЗУЛЬТАТ № 1	
Завершено	17/12/07 16:22
Лаборант	Иван Иванович Иванов
Продукт	асфальт
Метод	сжатие 3 мм/мин
Диаметр, мм	71.4
Усилие, кН	20.125
Деформация, мм	3.453
Прочность Rсж., МПа	0.03948
[Пуск] открыть журнал [Стоп] закрыть	

Рисунок 7 – Окно результата

В окне отображаются: дата и время завершения испытания, фамилия лаборанта, проводившего испытание, наименование продукта, метод испытания, диаметр образца, усилие и величина деформации, при которых образец был разрушен и значение предела прочности при сжатии, рассчитанное, исходя из диаметра образца, заданного перед испытанием.

4.5.1.11 Если лаборатория оснащена подсистемой беспроводного интерфейса *ЛинтеЛ®* ЛИНК, результат автоматически передаётся в базу данных.

4.5.1.12 Из режима просмотра результата можно перейти к просмотру графика по нажатию **[Режим]**, в журнал результатов по нажатию **[Пуск]** или в режим ожидания по нажатию **[Стоп]**.

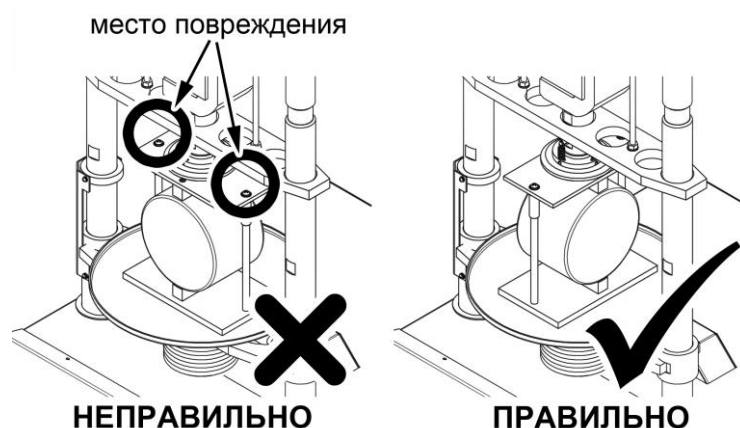
4.5.2 Определение предела прочности на растяжение при расколе

4.5.2.1 На подвижный стол прессы установить нижнюю плиту; к датчику усилия присоединить верхнюю плиту с жёстким креплением.

4.5.2.2 При испытании по ГОСТ Р 58401.18 убрать нижнюю плиту и установить оснастку соответствующую испытываемому образцу (поставляются по отдельному заказу). При испытании по ГОСТ 12801 установить нижнюю плиту на подвижный стол.

ВНИМАНИЕ

При установке оснастки убедиться, что она не будет зажата между подвижным столом и выравнивающей плитой. Это может привести к поломке оборудования.



4.5.2.3 Образец, подготовленный по требованиям метода испытания, установить в центр плиты (приведено изображение для испытания по ГОСТ12801) (рисунок 8).

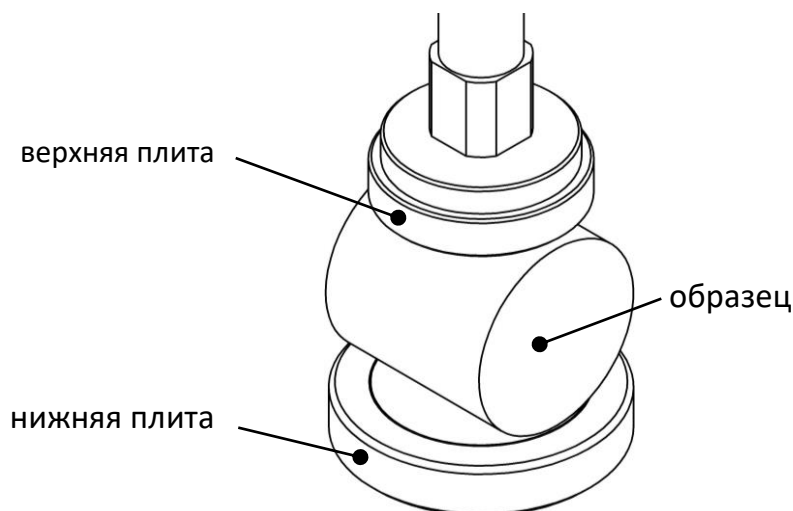


Рисунок 8 – Установка образца

- 4.5.2.4 После установки образца отрегулировать положение стола для обеспечения требуемого зазора между образцом и верхней плитой прессы (ПРИЛОЖЕНИЕ А, страница 36).
- 4.5.2.5 Значение параметра «Метод испытания» изменить на **«раскол 3 мм/мин»** или **«раскол 50 мм/мин»** – в зависимости от требуемой скорости подъема стола (ПРИЛОЖЕНИЕ А, страница 36). При этом на дисплее отобразится информация, показанная на рисунке 9, страница 12.

ОЖИДАНИЕ	
Метод испытания:	раскол 3 мм/мин
Продукт:	асфальт
Высота образца, мм:	71.4
Диаметр образца, мм:	71.4
Лаборант:	Иван Иванович Иванов
[Режим] главное меню [Пуск] начать испытание [*] параметры	

Рисунок 9 – Окно «Ожидание»

Значок в верхнем правом углу дисплея показывает текущее состояние стола.

Элемент окна	Пояснение
Метод испытания:	значение параметра показывает, по какому методу будет выполняться испытание.
Продукт:	наименование испытуемого продукта; выбирается из предварительно введенного списка продуктов.
Высота образца, диаметр образца:	значения параметров учитываются при расчётах в режиме просмотра результатов.
Лаборант:	фамилия лаборанта, выполняющего испытание; выбирается из предварительно введённого списка лаборантов.

- 4.5.2.6 После выполнения всех подготовительных операций нажать **[Пуск]** для запуска испытания.
- 4.5.2.7 Подвижный стол с образцом будет подниматься сразу с заданной скоростью, либо ускоренно до касания образца и верхней плиты прессы и только после этого с заданной

скоростью в зависимости от значения параметра «Подъём до касания» в меню настроек (п.п.4.10.1, страница 29).

4.5.2.8 После того, как нагрузка на образец превысит величину, заданную параметром «Порог касания» в меню настроек (п.п.4.10.1, страница 29), на дисплее отображается график (рисунок 10).

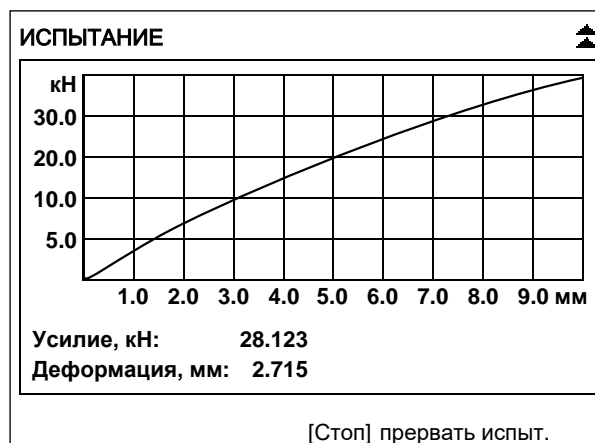


Рисунок 10 – График

По вертикальной оси отображается нагрузка на образец (текущее значение усилия дополнительно отображается в числовом виде под графиком).

По горизонтальной оси отображается деформация образца (текущее значение также отображается в числовом виде под графиком).

4.5.2.9 Одновременно с построением графика значения нагрузки на образец и деформации образца передаются по интерфейсу RS-232 на ПК (для настройки ПК см. ПРИЛОЖЕНИЕ Б, страница 49).

Данные передаются в виде текстовой строки, первое значение – деформация образца (в миллиметрах), второе – нагрузка на образец (в килоньютонах):

...
0.008 0.112
0.018 0.223
...

Кроме того, по завершении испытания полный отчёт о нём можно получить через подсистему беспроводного интерфейса ЛинтеЛ® ЛИНК.

4.5.2.10 Нагружение образца выполняется до тех пор, пока не произойдёт одно из событий:

1) зафиксировано разрушение образца:

нагрузка на образец снизилась на величину, заданную параметром «Пиковая чувствит.» в меню настроек. В этом случае результат испытания записывается в память пресса и отображается на дисплее. Дополнительно подаётся периодически повторяющийся звуковой сигнал, который прекращается при нажатии на любую клавишу или при повороте ручки управления;

2) нагрузка превысила допустимое значение;

3) стол поднялся до крайнего верхнего положения;

4) лаборант прервал испытание нажатием [Стоп].

4.5.2.11 После разрушения образца на дисплее отобразится окно результата (рисунок 11).

РЕЗУЛЬТАТ № 1	
Завершено	17/12/07 16:22
Лаборант	Иван Иванович Иванов
Продукт	асфальт
Метод	раскол 3 мм/мин
Высота x Диаметр, мм	71.4 x 71.4
Усилие, кН	20.125
Деформация, мм	3.453
Прочность R _p , МПа	3.948e-2
[Пуск] открыть журнал [Стоп] закрыть	

Рисунок 11 – Окно результата

В окне отображаются: дата и время завершения испытания, фамилия лаборанта, проводившего испытание, метод испытания, наименование продукта, размеры образца, усилие и величина деформации, при которых образец был разрушен и значение предела прочности при расколе, рассчитанное, исходя из размеров образца, заданных перед испытанием.

4.5.2.12 Если лаборатория оснащена подсистемой беспроводного интерфейса *ЛинтеЛ*® ЛИНК, результат автоматически передаётся в базу данных.

4.5.2.13 Из режима просмотра результата можно перейти к просмотру графика по нажатию **[Режим]**, в журнал результатов по нажатию **[Пуск]** или в режим ожидания по нажатию **[Стоп]**.

4.5.3 Испытание по схеме одноосного сжатия

4.5.3.1 При определении характеристик сдвигоустойчивости по ГОСТ 12801 выполняются испытания образцов по схеме одноосного сжатия и по схеме Маршалла. В прессе для этих испытаний выделены отдельные методы: «одноосное (Маршалл)» (скорость нагружения 50 мм/мин) и «схема Маршалла» (п.4.5.4, страница 17). В дальнейшем, при расчётах результаты, полученные по этим методам, используются совместно (п. 4.6.2, страница 26).

4.5.3.2 На подвижный стол пресса установить нижнюю плиту. К датчику усилия присоединить верхнюю плиту с шарнирным креплением (изначально установлена на предприятии-изготовителе).

4.5.3.3 Образец, подготовленный в соответствии с методом испытания, установить в центр нижней плиты, обозначенный кольцевой риской (рисунок 12).

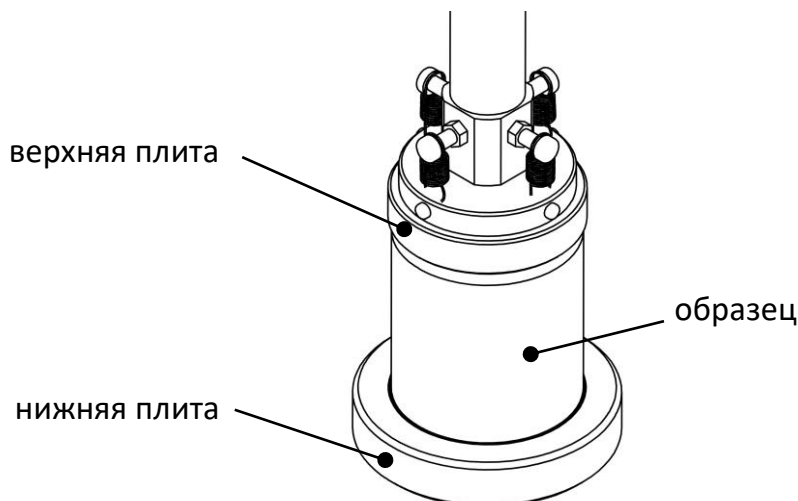


Рисунок 12 – Установка образца

- 4.5.3.4 После установки образца отрегулировать положение стола для обеспечения требуемого зазора между образцом и верхней плитой пресса (ПРИЛОЖЕНИЕ А, страница 36).
- 4.5.3.5 Значение параметра **«Метод испытания»** изменить на **«одноосное (Маршалл)»** (ПРИЛОЖЕНИЕ А, страница 36). При этом на дисплее отобразится информация, показанная на рисунке 13.

ОЖИДАНИЕ

Метод испытания: одноосное(Маршалл)

Продукт: асфальт

Диаметр образца, мм: 71.4

Лаборант: Иван Иванович Иванов

[Режим] главное меню [Пуск] начать испытание
[*] параметры

Рисунок 13 – Окно «Ожидание»

Значок в верхнем правом углу дисплея показывает текущее состояние стола.

Элемент окна	Пояснение
Метод испытания:	значение параметра показывает, по какому методу будет выполняться испытание.
Продукт:	наименование испытуемого продукта, выбирается из предварительно введённого списка продуктов.
Диаметр образца:	значение параметра учитывается при расчете результатов.
Лаборант:	фамилия лаборанта, выполняющего испытание; выбирается из предварительно введённого списка лаборантов.

- 4.5.3.6 После выполнения всех подготовительных операций нажать **[Пуск]** для запуска испытания.
- 4.5.3.7 Подвижный стол с образцом будет подниматься сразу с заданной скоростью, либо ускоренно до касания образца и верхней плиты пресса и только после этого с заданной скоростью в зависимости от значения параметра **«Подъём до касания»** в меню настроек (п.п. 4.10.1, страница 29).
- 4.5.3.8 После того, как нагрузка на образец превысит величину, заданную параметром **«Порог касания»** в меню настроек (п.п.4.10.1, страница 29), на дисплее отображается график (рисунок 14).



Рисунок 14 – График

По вертикальной оси отображается нагрузка на образец (текущее значение усилия дополнительно отображается в числовом виде под графиком).

По горизонтальной оси отображается деформация образца (текущее значение также отображается в числовом виде под графиком).

4.5.3.9 Одновременно с построением графика значения нагрузки на образец и деформации образца передаются по интерфейсу RS-232 на ПК (для настройки ПК см. ПРИЛОЖЕНИЕ Б, страница 49).

Данные передаются в виде текстовой строки, первое значение – деформация образца (в миллиметрах), второе – нагрузка на образец (в килоньютонах):

...
0.008 0.112
0.018 0.223
...

Кроме того, по завершении испытания полный отчёт о нём можно получить через подсистему беспроводного интерфейса *ЛинтеЛ®* ЛИНК¹.

4.5.3.10 Нагружение образца выполняется до тех пор, пока не произойдёт одно из событий:

1) зафиксировано разрушение образца:

нагрузка на образец снизилась на величину, заданную параметром «**Пиковая чувствит.**» в меню настроек. В этом случае результат испытания записывается в память пресса и отображается на дисплее. Дополнительно подаётся периодически повторяющийся звуковой сигнал, который прекращается при нажатии на любую клавишу или при повороте ручки управления;

2) нагрузка превысила допустимое значение;

3) стол поднялся до крайнего верхнего положения;

4) лаборант прервал испытание нажатием [**Стоп**].

4.5.3.11 После разрушения образца на дисплее отобразится окно результата (рисунок 15).

РЕЗУЛЬТАТ № 25	
Завершено	17/12/07 16:22
Лаборант	Иван Иванович Иванов
Продукт	асфальт
Метод	одноосное(Маршалл)
Диаметр, мм	71.4
Усилие, кН	28.355
Деформация, мм	3.535
Прочность Рсж., МПа	2.210
Разрушение Ас, Дж	53.21
[Пуск] открыть журнал [Стоп] закрыть	

Рисунок 15 – Окно результата

В окне отображаются: дата и время завершения испытания, фамилия лаборанта, проводившего испытание, наименование продукта, метод испытания, диаметр образца, усилие и величина деформации, при которых образец был разрушен, значение предела прочности при сжатии и работа на разрушение образца, рассчитанные, исходя из диаметра образца, заданного перед испытанием.

¹ Поставляется по отдельному заказу

4.5.3.12 Если лаборатория оснащена подсистемой беспроводного интерфейса *ЛинтеЛ*® ЛИНК, результат автоматически передаётся в базу данных.

4.5.3.13 Из режима просмотра результата можно перейти к просмотру графика по нажатию **[Режим]**, в журнал результатов по нажатию **[Пуск]** или в режим ожидания по нажатию **[Стоп]**.

4.5.3.14 Для вычисления коэффициента внутреннего трения и лабораторного показателя сцепления требуется совместная обработка результатов испытаний, выполненных по схеме одноосного сжатия и по схеме Маршалла (п. 4.6.2, страница 26).

4.5.4 Испытание по схеме Маршалла

При определении характеристик сдвигоустойчивости по ГОСТ 12801 выполняются испытания образцов по схеме одноосного сжатия и по схеме Маршалла. В прессе для этих испытаний выделены отдельные методы: «одноосное (Маршалл)» (п.4.5.3, страница 14) и «схема Маршалла». В дальнейшем, при расчётах результаты, полученные по этим методам, используются совместно (п.п.4.6.2, страница 26).

Также в соответствии с текущим разделом выполняются испытания для определения сопротивления пластическому течению по ГОСТ Р 58406.8.

4.5.4.1 При испытании по ГОСТ 12801 обжимное устройство (поставляется по отдельному заказу) и образец устанавливаются на подвижный стол прессы в соответствии с рисунком 16, верхняя и нижняя полуформы выравниваются друг относительно друга при помощи шаблона.

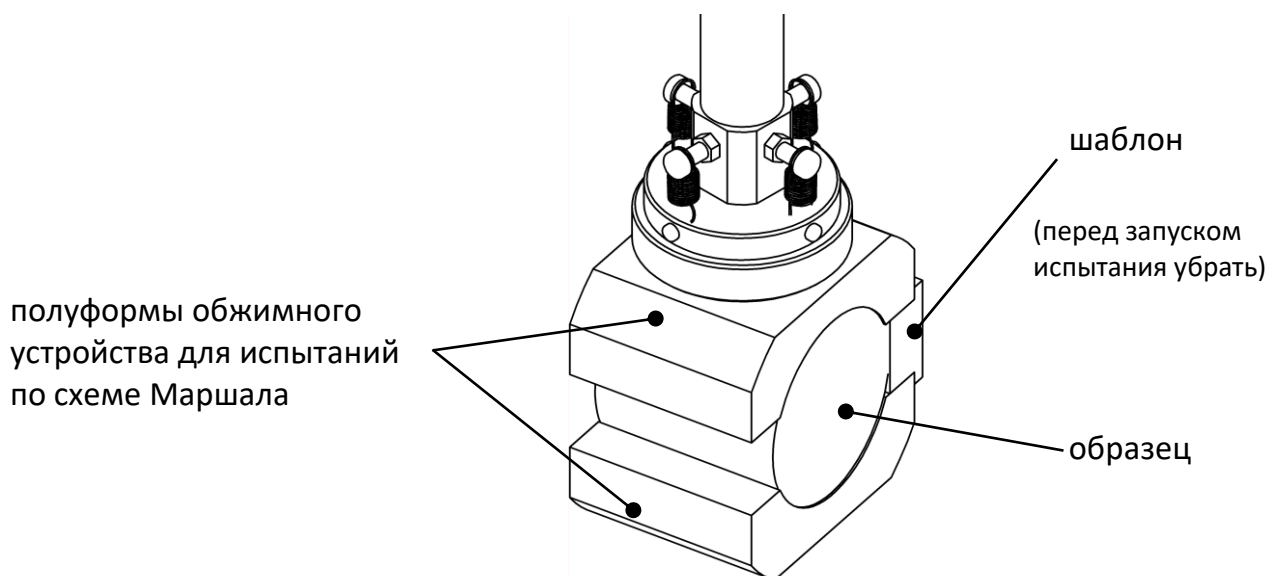


Рисунок 16 – Установка образца по ГОСТ 12801

4.5.4.2 После установки образца убрать шаблон.

4.5.4.3 Отрегулировать положение стола для обеспечения требуемого зазора между образцом и верхней плитой прессы (ПРИЛОЖЕНИЕ А, страница 36).

4.5.4.4 При испытании по ГОСТ Р 58406.8 обжимное устройство $\varnothing 101.6$ мм или $\varnothing 152.4$ мм (поставляется по отдельному заказу) и образец устанавливаются на подвижный стол прессы в соответствии с рисунком 17 на странице 18 к датчику усилия присоединить верхнюю плиту с шарнирным креплением (изначально установлена на предприятии-изготовителе).

ВНИМАНИЕ!

При испытании по ГОСТ Р 58406.8 направляющие стержни должны быть направлены вверх во избежание повреждения оборудования (см. рисунок 17) на странице 18.

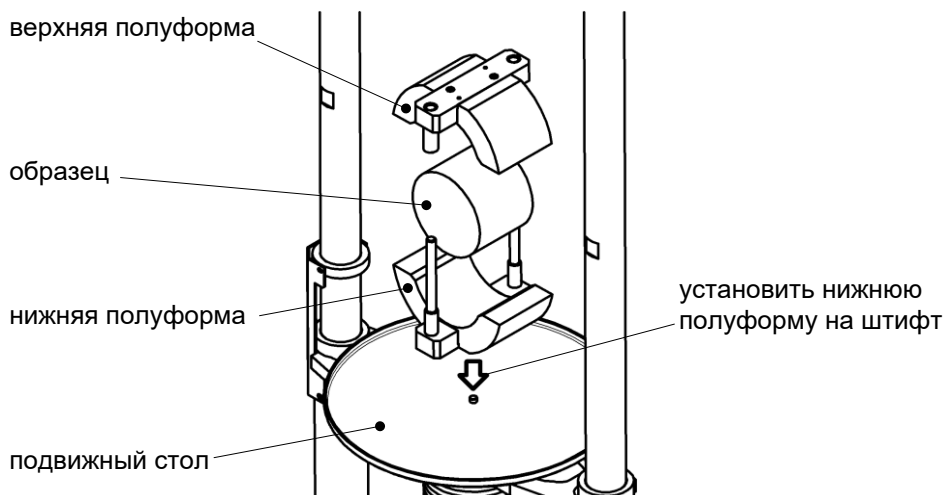


Рисунок 17 – Установка образца по ГОСТ Р58406.8

4.5.4.5 Значение параметра «Метод испытания» изменить на «схема Маршалла» (ПРИЛОЖЕНИЕ А, страница 36). При этом на дисплее отобразится информация, показанная на рисунке 18.

ОЖИДАНИЕ	
Метод испытания:	схема Маршалла
Продукт:	асфальт
Высота образца, мм	63.5
Лаборант:	Иван Иванович Иванов
[Режим] главное меню	[Пуск] начать испытание
[*] параметры	

Рисунок 18 – Окно «Ожидание»

Значок в верхнем правом углу дисплея показывает текущее состояние стола.

Элемент окна	Пояснение
Метод испытания:	значение параметра показывает, по какому методу будет выполняться испытание.
Продукт:	наименование испытуемого продукта, выбирается из предварительно введённого списка продуктов.
Высота образца:	для испытания по ГОСТ Р 58406.8 допускается испытывать образцы различной высоты, значение учитывается при вычислении поправки на усилие разрушения.
Лаборант:	фамилия лаборанта, выполняющего испытание, выбирается из предварительно введённого списка лаборантов.

4.5.4.6 После выполнения всех подготовительных операций нажать **[Пуск]** для запуска испытания.

4.5.4.7 Подвижный стол с образцом будет подниматься сразу с заданной скоростью, либо ускоренно до касания образца и верхней плиты прессы и только после этого с заданной скоростью в зависимости от значения параметра «Подъём до касания» в меню настроек (п. 4.10.1, страница 29).

4.5.4.8 После того, как нагрузка на образец превысит величину, заданную параметром «Порог касания» в меню настроек (ПРИЛОЖЕНИЕ А, страница 36), на дисплее отображается график (рисунок 19).

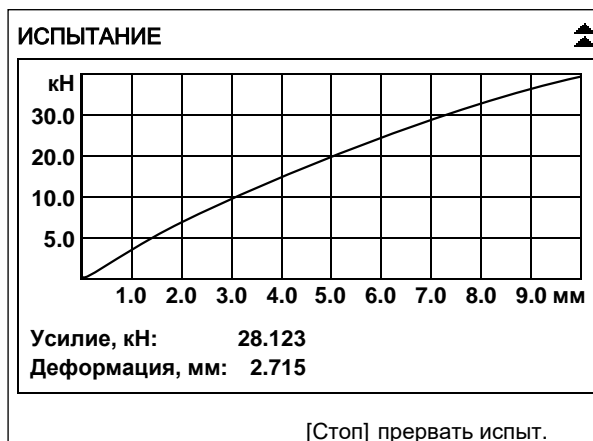


Рисунок 19 – График

По вертикальной оси отображается нагрузка на образец (текущее значение усилия дополнительно отображается в числовом виде под графиком).

По горизонтальной оси отображается деформация образца (текущее значение также отображается в числовом виде под графиком).

4.5.4.9 Одновременно с построением графика значения нагрузки на образец и деформации образца передаются по интерфейсу RS-232 на ПК (для настройки ПК см. ПРИЛОЖЕНИЕ Б, страница 49).

Данные передаются в виде текстовой строки, первое значение – деформация образца (в миллиметрах), второе – нагрузка на образец (в килоньютонах):

...

0.008 0.112

0.018 0.223

...

Кроме того, по завершении испытания полный отчёт о нём можно получить через подсистему беспроводного интерфейса ЛинтеЛ® ЛИНК.

4.5.4.10 Нагружение образца выполняется до тех пор, пока не произойдёт одно из событий:

1) зафиксировано разрушение образца:

нагрузка на образец снизилась на величину, заданную параметром «Пиковая чувствит.» в меню настроек. В этом случае результат испытания записывается в память пресса и отображается на дисплее. Дополнительно подаётся периодически повторяющийся звуковой сигнал, который прекращается при нажатии на любую клавишу или при повороте ручки управления;

2) нагрузка превысила допустимое значение;

3) стол поднялся до крайнего верхнего положения;

4) лаборант прервал испытание нажатием [Стоп].

4.5.4.11 После разрушения образца на дисплее отобразится окно результата (рисунок 20).

РЕЗУЛЬТАТ № 25	
Завершено	17/12/07 16:22
Лаборант	Иван Иванович Иванов
Продукт	асфальт
Метод	схема Маршалла
Высота, мм(поправка)	64.8 (k=0.96)
Усилие, кН	28.355
Деформация, мм	3.535
Работа Am, Дж	10.543
Сопр. течению, Н/мм	3.456
[Пуск] открыть журнал [Стоп] закрыть	

Рисунок 20 – Окно результата

В окне отображаются:

- 1) дата и время завершения испытания;
- 2) фамилия лаборанта, проводившего испытание;
- 3) наименование продукта;
- 4) максимальное усилие;
- 5) величина деформации при максимальном усилии;
- 6) работа на разрушение образца (ГОСТ 12801);
- 7) сопротивление течению (ГОСТ Р 58406.8).

4.5.4.12 Если лаборатория оснащена подсистемой беспроводного интерфейса *ЛинтеЛ®* ЛИНК, результат автоматически передаётся в базу данных.

4.5.4.13 Из режима просмотра результата можно перейти к просмотру графика по нажатию **[Режим]**, в журнал результатов по нажатию **[Пуск]** или в режим ожидания по нажатию **[Стоп]**.

4.5.4.14 Для вычисления коэффициента внутреннего трения и лабораторного показателя сцепления (ГОСТ 12801) требуется совместная обработка результатов испытаний, выполненных по схеме одноосного сжатия и по схеме Маршалла (п.4.5.6.2, страница 24).

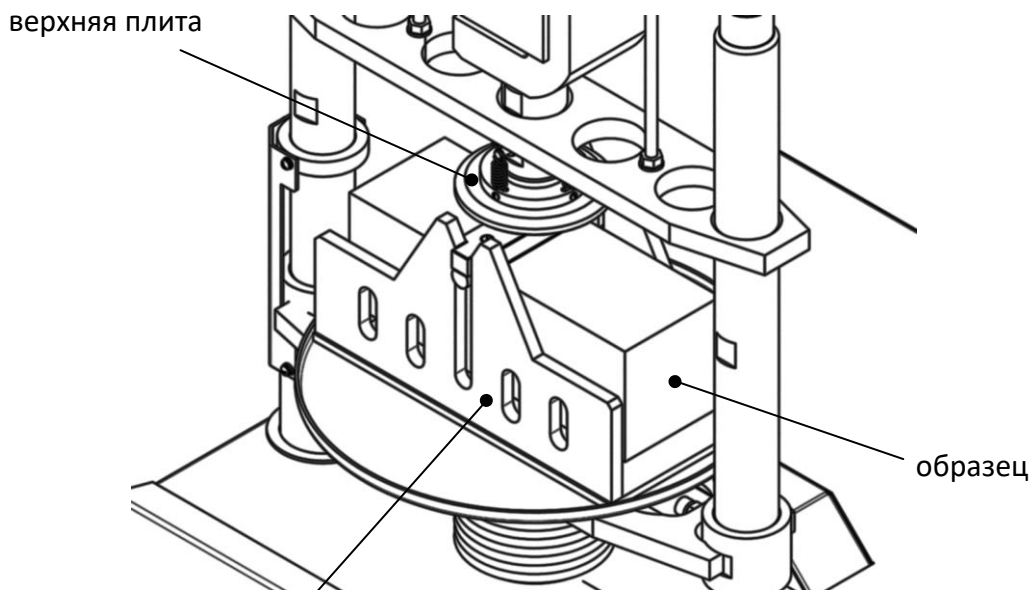
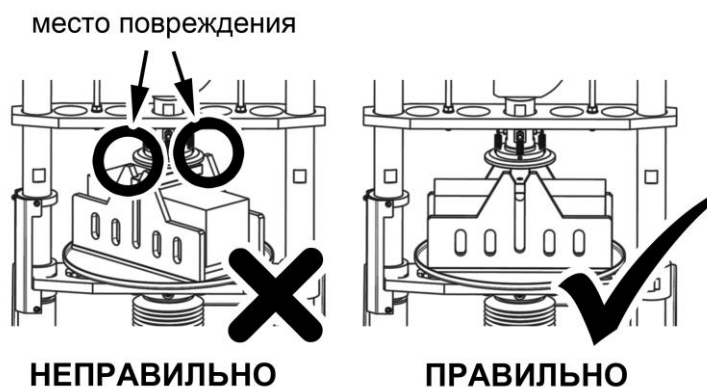
4.5.5 Определение предела прочности на растяжение при изгибе и показателей деформативности

4.5.5.1 На подвижный стол пресса установить оснастку для испытания на изгиб (оснастка по ГОСТ 12801 и оснастка по ГОСТ Р 58406.6 поставляются по отдельному заказу), к датчику усилия присоединить верхнюю плиту с шарнирным креплением (изначально установлена на предприятии-изготовителе).

4.5.5.2 Образец, подготовленный в соответствии с методом испытания, установить в оснастку (рисунок 21, страница 21).

ВНИМАНИЕ

При установке оснастки убедиться, что она не будет зажата между подвижным столом и выравнивающей плитой. Это может привести к поломке оборудования.



оснастка для испытаний на изгиб

Рисунок 21 – Подготовка образца к испытанию

- 4.5.5.3 После установки образца отрегулировать положение стола для обеспечения требуемого зазора между образцом и верхней плитой пресса (ПРИЛОЖЕНИЕ А, страница 36).
- 4.5.5.4 Значение параметра «Метод испытания» изменить на «изгиб» (ПРИЛОЖЕНИЕ А, страница 36). При этом на дисплее отобразится информация, показанная на рисунке 22.

ОЖИДАНИЕ	
Метод испытания:	изгиб
Продукт:	асфальт
Высота образца, мм:	100.0
Ширина образца, мм:	100.0
L между опорами, мм:	400.0
Скорость, мм/мин:	3
Лаборант:	Иван Иванович Иванов
[Режим] главное меню	[Пуск] начать испытание
[*] параметры	

Рисунок 22 – Окно «Ожидание»

Значок в верхнем правом углу дисплея показывает текущее состояние стола.

Элемент окна	Пояснение
Метод испытания:	значение параметра показывает, по какому методу будет выполняться испытание.
Продукт:	наименование испытуемого продукта, выбирается из предварительно введённого списка продуктов.
Высота образца, ширина образца, L между опорами:	значения параметров учитываются при расчете характеристик в режиме просмотра результатов.
Скорость:	скорость подъёма стола с образцом.
Лаборант:	фамилия лаборанта, выполняющего испытание, выбирается из предварительно введённого списка лаборантов.

4.5.5.5 После выполнения всех подготовительных операций нажать **[Пуск]** для запуска испытания.

4.5.5.6 Подвижный стол с образцом будет подниматься сразу с заданной скоростью, либо ускоренно до касания образца и верхней плиты пресса и только после этого с заданной скоростью в зависимости от значения параметра **«Подъём до касания»** в меню настроек (п. 4.10.1, страница 29).

4.5.5.7 После того, как нагрузка на образец превысит величину, заданную параметром **«Порог касания»** в меню настроек (п.4.10.1, страница 29), на дисплее отображается график (рисунок 23).

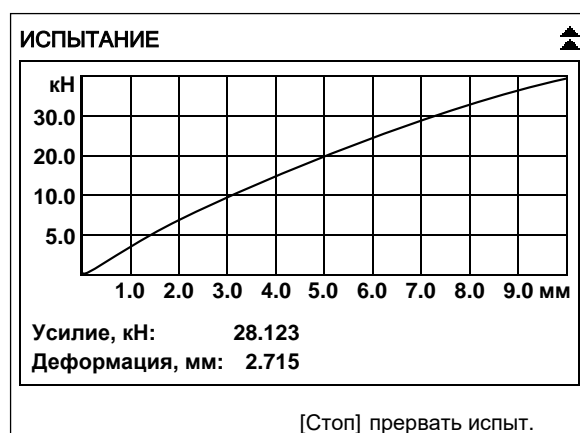


Рисунок 23 – График

По вертикальной оси отображается нагрузка на образец (текущее значение усилия дополнительно отображается в числовом виде под графиком).

По горизонтальной оси отображается деформация образца (текущее значение также отображается в числовом виде под графиком).

4.5.5.8 Одновременно с построением графика значения нагрузки на образец и деформации образца передаются по интерфейсу RS-232 на ПК (для настройки ПК см. ПРИЛОЖЕНИЕ Б, страница 49).

Данные передаются в виде текстовой строки, первое значение – деформация образца (в миллиметрах), второе – нагрузка на образец (в килоньютонах):

...
0.008 0.112
0.018 0.223
...

Кроме того, по завершении испытания полный отчёт о нём можно получить через подсистему беспроводного интерфейса *ЛинтеЛ®* ЛИНК.

4.5.5.9 Нагружение образца выполняется до тех пор, пока не произойдёт одно из событий:

1) зафиксировано разрушение образца:

нагрузка на образец снизилась на величину, заданную параметром **«Пиковая чувствит.»** в меню настроек. В этом случае результат испытания записывается в память пресса и отображается на дисплее. Дополнительно подаётся периодически повторяющийся звуковой сигнал, который прекращается при нажатии на любую клавишу или при повороте ручки управления;

2) нагрузка превысила допустимое значение;

3) стол поднялся до крайнего верхнего положения;

4) лаборант прервал испытание нажатием **[Стоп]**.

4.5.5.10 После разрушения образца на дисплее отобразится окно результата (рисунок 24).

РЕЗУЛЬТАТ № 25	
Завершено	17/12/07 16:22
Лаборант	Иван Иванович Иванов
Продукт	асфальт
Метод	изгиб
Н x В x L, мм	100.0 x 100.0 x 400.0
Скорость, мм/мин	3
Усилие, кН	30.201
Прогиб, мм	3.254
Прочность Ризг., МПа	3.535
Деформация Епр.	0.5321

[Пуск] открыть журнал
[Стоп] закрыть

Рисунок 24 – Окно результата

В окне отображаются:

- 1) дата и время завершения испытания;
- 2) фамилия лаборанта, проводившего испытание;
- 3) наименование продукта;
- 4) метод испытания;
- 5) размеры образца;
- 6) скорость подъёма стола с образцом;
- 7) максимальное усилие;
- 8) прогиб при максимальном усилии;
- 9) значение предела прочности при изгибе;
- 10) предельная относительная деформация растяжения при изгибе;
- 11) модуль деформации.

4.5.5.11 Если лаборатория оснащена подсистемой беспроводного интерфейса *ЛинтеЛ®* ЛИНК, результат автоматически передаётся в базу данных.

4.5.5.12 Из режима просмотра результата можно перейти к просмотру графика по нажатию **[Режим]**, в журнал результатов по нажатию **[Пуск]** или в режим ожидания по нажатию **[Стоп]**.

4.5.6 Определение разрушающей нагрузки и деформации при заданной скорости нагружения

4.5.6.1 При испытании по этому методу определяются разрушающее усилие и деформация образца при заданной скорости нагружения. Размеры образца не задаются, дополнительные характеристики по результатам испытания не вычисляются.

- 4.5.6.2 После установки образца отрегулировать положение стола для обеспечения требуемого зазора между образцом и верхней плитой пресса (ПРИЛОЖЕНИЕ А, страница 36).
- 4.5.6.3 Значение параметра «Метод испытания» изменить на «пользовательский» см. ПРИЛОЖЕНИЕ А, страница 36. При этом на дисплее отобразится информация, показанная на рисунке 25.

ОЖИДАНИЕ	
Метод испытания:	пользовательский
Продукт:	асфальт
Скорость, мм/мин:	50
Лаборант:	Иван Иванович Иванов
[Режим] главное меню [*] параметры	[Пуск] начать испытание

Рисунок 25 – Окно «Ожидание»

Значок в верхнем правом углу дисплея показывает текущее состояние стола.

Элемент окна	Пояснение
Метод испытания:	значение параметра показывает, по какому методу будет выполняться испытание.
Продукт:	наименование испытуемого продукта, выбирается из предварительно введённого списка продуктов.
Скорость:	скорость подъёма стола с образцом.
Лаборант:	фамилия лаборанта, выполняющего испытание; выбирается из предварительно введённого списка лаборантов.

- 4.5.6.4 После выполнения всех подготовительных операций нажать **[Пуск]** для запуска испытания.
- 4.5.6.5 Подвижный стол с образцом будет подниматься сразу с заданной скоростью, либо ускоренно до касания образца и верхней плиты пресса и только после этого с заданной скоростью в зависимости от заданного значения параметра «Подъём до касания» в меню настроек (п.4.10.1, страница 29).
- 4.5.6.6 После того, как нагрузка на образец превысит величину, заданную параметром «Порог касания» в меню настроек (п.4.10.1, страница 29), на дисплее отображается график (рисунок 26).



Рисунок 26 – График

Параметр «Соппротивление течению Т, Н/мм» вычисляется в соответствии с ГОСТ Р 58406.8.

4.6.2.4 Одновременно с выводом на дисплей расчётные параметры выдаются в RS-232 и могут быть сохранены на ПК.

4.6.2.5 Если лаборатория оснащена подсистемой беспроводного интерфейса ЛинтеЛ® ЛИНК, расчёт дополнительных параметров может быть выполнен в этой системе.

4.6.3 Просмотр графика испытания

4.6.3.1 При просмотре результата испытания можно перейти к просмотру графика по нажатию [Режим] (рисунок 30, страница 27).

ПРИМЕЧАНИЕ

В памяти пресса хранится не более 50 графиков последних испытаний. При большем числе сохранённых результатов, для части результатов просмотр графика будет недоступен.



Рисунок 30 – Просмотр графика испытания

Красная вертикальная линия – маркер, – отмечает выбранную точку графика; параметры «Усилие» и «Деформация» отображают величину усилия и деформации образца, соответствующие выбранной точке графика.

Для изменения масштаба графика:

- 1) активировать режим масштабирования – нажать [Режим], – в нижней части дисплея появится подсказка «[Режим] масштаб»;
- 2) выбрать ось, по которой требуется изменить масштаб – нажать [*], – в нижней части дисплея появится подсказка с названием масштабируемой оси.

Задать требуемый масштаб вращением ручки управления.

Для прокрутки графика:

- 1) активировать режим прокрутки – нажать [Режим], – в нижней части дисплея появится подсказка «[Режим] сдвиг»;
- 2) выбрать требуемую точку графика, вращая ручку управления.

Для перехода в режим просмотра результата нажать [Пуск].

Для перехода в режим ожидания нажать [Стоп].

4.6.4 Печать результатов

4.6.4.1 Если лаборатория оснащена подсистемой беспроводного интерфейса ЛинтеЛ® ЛИНК, результаты и графики нагружения автоматически будут переданы в единую базу данных по радиоканалу.

4.6.4.2 Кроме того, хранящиеся в памяти пресса результаты могут быть переданы на ПК по интерфейсу RS-232. Инструкция по передаче данных описана в ПРИЛОЖЕНИИ Б, страница 49.

4.6.4.3 Для передачи результатов испытаний на ПК в режиме ожидания нажать **[Режим]**, в открывшемся главном меню вращением ручки управления выбрать пункт **«Журнал результатов»** и нажать **[Режим]**: все результаты, сохранённые в памяти пресса, будут переданы на ПК.

4.7 Завершение работы

После окончания работы пресс выключить тумблером **«СЕТЬ»**, расположенного на лицевой панели электронного блока снизу (рисунок 1, страница 5 настоящего руководства).

4.8 Перечень возможных неисправностей

Возможные неисправности и методы их устранения приведены в таблице 4.

Таблица 4 – Перечень неисправностей

№	Наименование неисправности, внешнее проявление, дополнительные признаки	Вероятная причина	Рекомендации по устранению
1	Пресс включен в сеть, отсутствует индикация на дисплее	Перегорели предохранители	Заменить предохранители
		Неисправен тумблер «Сеть»	Заменить тумблер «Сеть»
2	Во время испытания образец не разрушается, пресс выдаёт сообщение «Достигнуто крайнее положение стола»	Подвижный стол достигает верхнего положения хода до разрушения образца	Отрегулировать положение упорной балки согласно п. 5.4, страница 32 или подложить под образец сплошной стальной диск подходящей высоты
3	Во время испытания образец не разрушается, пресс выдаёт сообщение «Нагрузка на образец превысила ХХ кН»	В меню настроек задано предельное усилие ХХ кН	Увеличить значение параметра «Предел. усилие» (п.4.10.1, страница 29)
4	Образец разрушается, но пресс не фиксирует разрушение образца	Завышено значение параметра «Пиковая чувствит.»	Уменьшить значение параметра «Пиковая чувствит.» (п.4.10.1, страница 29)
5	Образец не разрушается, но пресс фиксирует разрушение образца	Занижено значение параметра «Пиковая чувствит.»	Увеличить значение параметра «Пиковая чувствит.» (п.4.10.1, страница 29)
6	При включении пресса выдаётся сообщение «Неисправен драйвер ШД»	Пресс был включен ранее, чем через 5 минут после выключения	Выключить пресс, включить повторно не ранее, чем через 5 минут

При других видах неисправностей обращаться на предприятие-изготовитель (контактная информация указана в паспорте АИФ 2.782.011-01 ПС).

4.9 Действия в экстремальных ситуациях

При попадании жидкостей или посторонних предметов внутрь технологического блока необходимо:

- 1) выключить пресс тумблером **«Сеть»**;
- 2) вынуть вилку шнура питания из розетки;
- 3) снять защитный кожух;

- 4) удалить жидкость или посторонние предметы;
5) установить кожух на место.

ПРИМЕЧАНИЕ

Для удаления жидкости рекомендуется использовать сжатый воздух. Чем быстрее будет удалена жидкость, тем больше вероятность сохранения работоспособности прессы. После удаления жидкости выдержать не менее 16 часов перед повторным включением.

4.10 Вспомогательные функции

4.10.1 Настройка дополнительных параметров

4.10.1.1 Рекомендации по работе с меню приведены в ПРИЛОЖЕНИИ А, страница 36.

4.10.1.2 В режиме ожидания нажать **[Режим]**, в открывшемся главном меню выбрать пункт **«Настройки»** (рисунок 31).

НАСТРОЙКИ	
Дата и время	30/05/2008 17:53:21
Интерфейс	▶
Сведения	▶
Беспроводная связь	▶
Предел. усилие, кН	100
Порог касания, Н	50
Подъём до касания	с заданной скоростью
Обнаружение пика	абсолютное, кН
Пиковая чувствит.	1
[Режим] изменить	
[Стоп] закрыть	

Рисунок 31 – Окно «Настройки»

Таблица 5 – Расшифровка меню настройки

Пункт меню	Пояснение
Дата и время	коррекция показаний встроенных часов
Интерфейс:	
- Яркость дисплея	регулировка уровня яркости дисплея
- Мелодия	мелодия, которая будет проигрываться после завершения испытания
- Уровень громкости	громкость, с которой пресс подаёт звуковые сигналы при завершении испытания и предупредительные сообщения
Сведения	информация об прессе (заводской номер, версия программного обеспечения, наработка и количество включений)
Беспроводная связь	настройка параметров модуля беспроводной связи
- Версия ZBee	версия ПО модуля беспроводной связи (не редактируется)
- Номер канала	номер канала беспроводной связи
- Номер сети	номер сети беспроводной связи
Предел. усилие	ограничение усилия, развиваемого прессом
Порог касания	минимально значение усилия, при котором начинается контроль разрушения образца при испытании
Интерфейс:	
Подъём до касания	во время испытания подвижный стол может подниматься всё время с заданной скоростью либо с максимальной скоростью до касания образца, а затем с заданной скоростью
Обнаружение пика:	
- абсолютное	испытание завершается при падении усилия на величину, указанную в параметре «Пиковая чувствительность»

Пункт меню	Пояснение
- % от максимума	испытание завершается при падении усилия на указанное число процентов в параметре «Пиковая чувствительность» относительно максимального усилия, достигнутого во время испытания
Пиковая чувствит.	Абсолютная величина, кН или относительная, % (в зависимости от значения параметра «Обнаружение пика»), на которую должно снизиться усилие, чтобы пресс зафиксировал разрушение образца во время испытания

4.10.2 Сервисные функции

При включении пресса тумблером «Сеть» удерживать [Режим] – откроется сервисное меню (рисунок 32, страница 30).

СЕРВИС	
Печать параметров	
Проверка	▶
Заводские настройки	
Удалить результаты	журнал пуст
Доступ	*****

[Пуск] выполнить
[Стоп] закрыть

Рисунок 32 – Сервисное меню

Таблица 6 – Расшифровка меню сервиса

Пункт меню	Пояснение
Печать параметров	по интерфейсу RS-232 на компьютер будут переданы настроечные коэффициенты и журнал ошибок
Проверка	выполняется при проверке и калибровке точностных параметров пресса (п.п.3.2, 3.3 настоящего руководства, п.9.3 АИФ 2.782.011-01 МА)
Заводские настройки	будут загружены коэффициенты, выставленные на предприятии-изготовителе
Удалить результаты	очистить память результатов
Доступ	используется предприятием-изготовителем

ПРОВЕРКА	
Заданное усилие, %	минимум
Нагрузка датчика	начать
Фактич. усилие, кН	0.000
Код АЦП (SPS)	0xFFFF0DFF (75)
Проверка хода стола	0.000
Ход стола (полуток)	0.000
Компенсац. механики	готово
Деформация, мм	0.000
Ременная передача	0.966
Концевики	норма

[Режим] изменить
[Стоп] закрыть

Рисунок 33 – Окно проверка

Таблица 7 – Расшифровка меню проверки

Пункт меню	Пояснение
Заданное усилие	нагрузка измерителя усилия до заданной величины (в % от максимума с дискретностью 1%); минимум – снять нагрузку (опустить стол в исходное положение)
Нагрузка датчика	последовательное увеличение нагрузки на датчик от минимума до максимума с дискретностью 10%
Фактич. усилие	текущее усилие. При отклонении от показаний образцового динамометра может быть скорректировано
Код АЦП (SPS)	показания АЦП датчика усилия
Проверка хода стола	выполняется при проверке встроенного измерителя перемещения
Ход стола (полукт)	измеренный ход стола при опускании стола
Компенсация механики	выполняется для компенсации деформации механизма при нагружении образца
Деформация	показывает текущее значение деформации образца
Ременная передача	выполняется для компенсации неточности ременной передачи
Концевики	состояние датчиков, ограничивающих перемещение стола
Положение стола	выполняется для управления положением стола при обслуживании пресса

4.10.3 Настройка модуля беспроводной связи

Если лаборатория оборудована подсистемой беспроводной связи *ЛинтеЛ®* ЛИНК, результаты испытаний, хранящиеся в энергонезависимой памяти пресса, будут автоматически передаваться по радиоканалу на сервер. Для этого в меню пресса достаточно выставить номер канала и сети.

4.10.3.1 Для настройки параметров беспроводной связи в режиме ожидания нажать **[Режим]**, в открывшемся главном меню при помощи ручки управления и кнопки **[Пуск]** выбрать пункт **«Настройки»** ► **«Беспроводная связь»** – откроется меню настройки модуля беспроводной связи (рисунок 34, страница 31).

БЕСПРОВОДНАЯ СВЯЗЬ	
Версия ZBee	0x2341
Номер канала	7
Номер сети	8
[Режим] изменить	
[Стоп] закрыть	

Рисунок 34 – Меню настройки

Пункт меню	Значение
Версия ZBee	версия программного обеспечения модуля беспроводной связи, установленного в прессе
Номер канала	номер канала и сети беспроводной связи (должны соответствовать номеру канала и сети, установленным на сервере)
Номер сети	

- 4.10.3.2 Вращением ручки управления выбрать параметр «**Номер канала**».
- 4.10.3.3 Нажать [**Режим**] для входа в режим редактирования.
- 4.10.3.4 Вращением ручки управления выставить требуемое значение параметра.
- 4.10.3.5 Нажать [**Пуск**] для подтверждения заданного значения параметра.
- 4.10.3.6 Значение параметра «**Номер сети**» задать аналогично п.п. 4.10.3.2 - 4.10.3.5 настоящего руководства.
- 4.10.3.7 Нажать [**Стоп**] для выхода из меню.

5 ТЕХНИЧЕСКОЕ ОБСЛУЖИВАНИЕ

5.1 Дополнительное оборудование и материалы

Перечень дополнительных материалов для технического обслуживания представлен в таблице 8.

Таблица 8 – Перечень дополнительных принадлежностей и материалов

Материалы и принадлежности	Назначение
Спирт этиловый	очистка дисплея и кожухов пресса от загрязнений
Салфетка хлопчато-бумажная	
Система смазки Zimm-Grease (замена: ЦИАТИМ-203 ГОСТ 8773-73, ЛЗ-ЦНИИ ГОСТ 19791-74)	для смазки винта редуктора и направляющих
Шестигранник угловой 8 мм	затяжка винтов направляющей пластины
Ключ гаечный рожковый 60мм	затяжка упорных и выравнивающих гаек

Перечень дополнительного оборудования для технического обслуживания представлен в таблице 9.

Таблица 9 – Перечень дополнительного оборудования

Оборудование	Диапазон	Точность	Назначение	Рекомендуемые СИ
Динамометр	от 0 до 100кН	± 0,45 % КТ2	Калибровка датчика усилия	Динамометр АЦД/1С-100/4И-2

5.2 Общие указания и меры безопасности

При работе с прессом лаборанты должны выполнять требования пункта 4.2.

5.3 Перечень операций

Перечень операций технического обслуживания представлен в таблице 10.

Таблица 10 – Перечень операций

Операция	Пункт	Периодичность
Очистка дисплея от загрязнений	5.4	по мере необходимости
Очистка кожухов от загрязнений	5.4	по мере необходимости
Затяжка болтов направляющей пластины и упорных и выравнивающих гаек	5.5	по мере необходимости, после визуального осмотра
Смазка винта редуктора	5.6	через 700 рабочих часов, но не реже 1 раза в год
Смазка направляющих	5.6	по мере необходимости
Калибровка датчика усилия	5.7	не реже 1 раза в 6 месяцев

5.4 Протирка поверхности дисплея и кожухов от загрязнений

Поверхность дисплея и корпус пресса протирать по мере загрязнения салфеткой, смоченной в этиловом спирте.

5.5 Регулировка положения упорной балки

5.5.1 Положение упорной балки настроено на предприятии-изготовителе, но в некоторых случаях может потребоваться дополнительная регулировка.

5.5.2 Регулировку положения упорной балки проводить в следующей последовательности:

- 1) ослабить упорные гайки и болты фиксации направляющей пластины;
- 2) при помощи выравнивающих гаек настроить положение упорной балки таким образом, чтобы при касании образца (в обжимном устройстве, если того требует метод) и верхней плиты пресса оставался ход стола не менее 20 мм (контролируется по ограничителю хода стола) (см. рисунок 35, страница 33);
- 3) выровнять положение упорной балки в горизонтальной плоскости при помощи выравнивающих гаек и затянуть упорные гайки;
- 4) затянуть болты направляющей пластины.

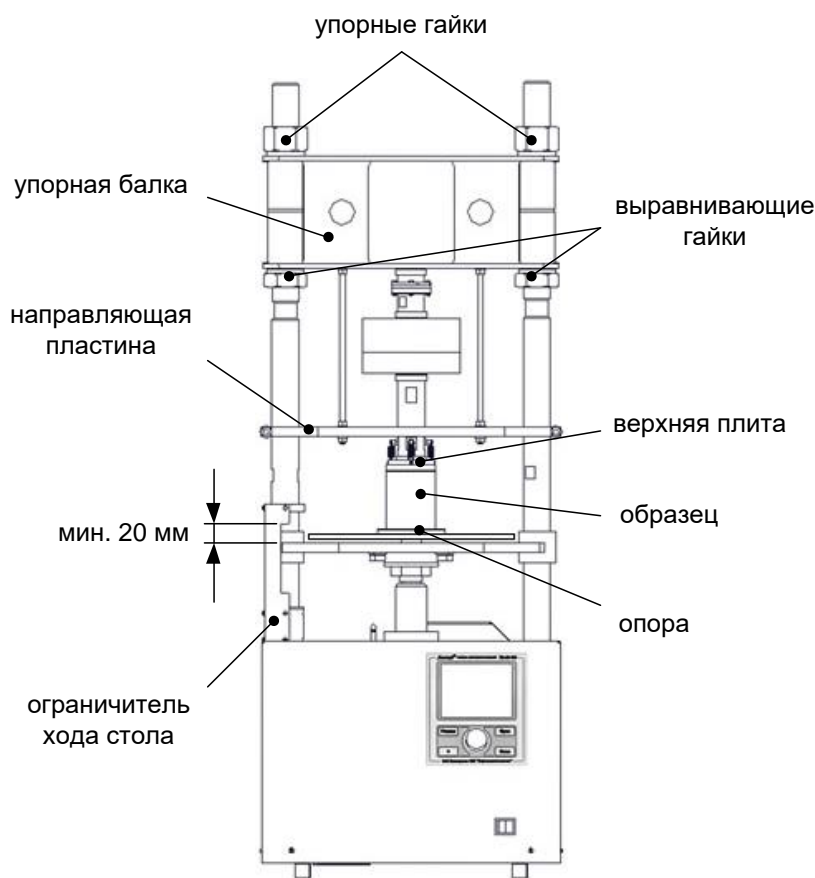


Рисунок 35 – Регулировка положения упорной балки

5.6 Смазка винта редуктора и направляющих

5.6.1 Для обеспечения долгого срока службы пресса рекомендуется периодически смазывать винт редуктора.

5.6.2 Рекомендуется периодически смазывать направляющие в местах контакта с подвижным столом для снижения трения.

5.6.3 Для смазки винта выполнить следующую последовательность действий:

- 1) включить пресс и повернуть ручку управления против часовой стрелки на 2 щелчка: стол поднимется в крайнее верхнее положение до срабатывания концевого выключателя;
- 2) приподнять нижний край гофра, закрывающего винт редуктора, удалить старую смазку и густо смазать всю выступающую резьбовую часть винта новой смазкой;
- 3) при помощи ручки управления не менее 3-х раз переместить стол из крайнего верхнего положения в крайнее нижнее и обратно;
- 4) повторно смазать винт редуктора и опустить стол в крайнее нижнее положение.

5.7 Калибровка датчика усилия

Датчик усилия откалиброван на предприятии-изготовителе. В отдельных случаях датчик может быть дополнительно откалиброван. Для этого:

- 1) к датчику усилия пресса присоединить верхнюю плиту с шарнирным креплением (изначально установлена на предприятии-изготовителе);
- 2) включить пресс тумблером «Сеть», удерживая [Режим] – на дисплее появится меню «СЕРВИС»;
- 3) при помощи ручки управления выбрать пункт «Проверка» и нажать [Пуск] – откроется меню «ПРОВЕРКА»;
- 4) установить на подвижный стол образцовый динамометр;

ВНИМАНИЕ

Запрещено устанавливать дополнительную шаровую опору на динамометр. Верхняя опора пресса уже содержит шарнир, обеспечивающий корректное нагружение образцового динамометра.

- 5) для регулировки положения стола выбрать пункт «Положение стола», нажать [Режим] и при помощи ручки управления отрегулировать положение подвижного стола таким образом, чтобы зазор между динамометром и верхней плитой составлял 1 - 2 мм (рисунок 36).

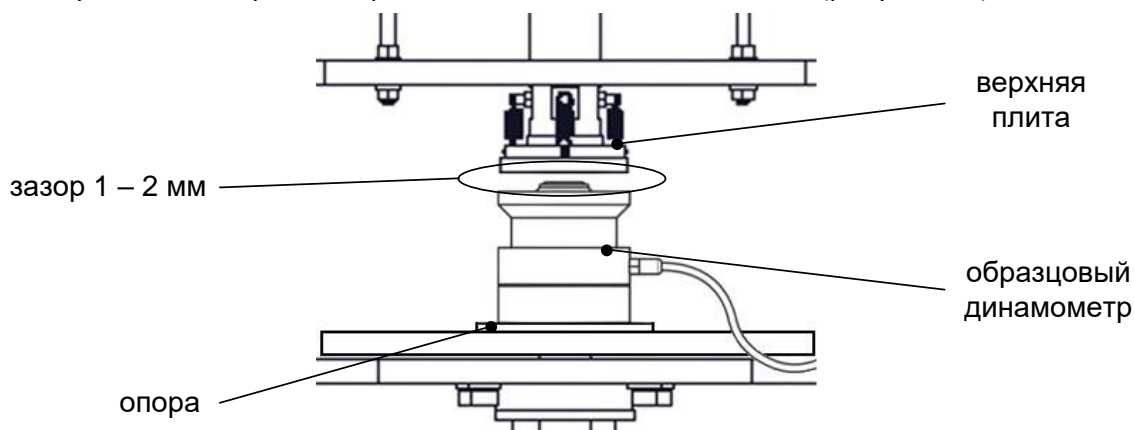


Рисунок 36 – Установка образцового динамометра

Вращением ручки управления остановить стол, затем нажать [Стоп] для выхода из режима управления положением стола.

- 6) перед проведением измерений нагрузить динамометр три раза максимальной силой и выдержать в нагруженном состоянии 1-1.5 минуты.

Для нагружения динамометра выбрать параметр «Заданное усилие» и задать значение «максимум».

Для снятия нагрузки задать значение «минимум»;

- 7) выбрать пункт «Нагружение датчика» и нажать [Пуск] – пресс выполнит нагружение датчика усилия на величину 10 кН (10% от максимальной рабочей нагрузки). При этом в поле параметра «Заданное усилие» показывается заданное усилие в процентах, а в поле параметра «Фактич. усилие» – измеренное усилие в кН;
- 8) расхождение показаний образцового динамометра и пресса не должно превышать значения, указанного в таблице 3, страница 3; в противном случае отредактировать значение параметра «Фактич. усилие, кН» в соответствии с показаниями образцового динамометра;
- 9) выполнить проверку для остальных значений заданного усилия: каждое нажатие [Пуск] приводит к увеличению нагрузки на 10 кН;
- 10) после калибровки повторно проверить показания датчика усилия.

6 ХРАНЕНИЕ И ТРАНСПОРТИРОВАНИЕ

6.1 Хранение

- 6.1.1 Условия хранения пресса в части воздействия климатических факторов должны соответствовать группе «Л» ГОСТ 15150-69.
- 6.1.2 Пресс должен храниться в закрытых отапливаемых помещениях в упаковке на стеллажах, не подвергающихся вибрациям и ударам.
- 6.1.3 Пресс должен храниться при температуре воздуха от +5 °С до +40 °С и относительной влажности воздуха 80 % при +25 °С.
- 6.1.4 Хранение пресса без упаковки не допускается.
- 6.1.5 Срок хранения пресса 6 лет.
- 6.1.6 Пресс консервируется согласно варианту ВЗ-10 ГОСТ 9.014-78, вариант упаковки – ВУ-5.
- 6.1.7 Если после распаковывания пресс не применялся по своему прямому назначению, то хранить его необходимо в чехле из полиэтилена ГОСТ 10354-82.

6.2 Транспортирование

- 6.2.1 Условия транспортирования пресса в части воздействия климатических факторов должны соответствовать группе условий хранения 5 (ОЖ4) по ГОСТ 15150-69.
- 6.2.2 Пресс разрешается транспортировать всеми видами транспорта в крытых транспортных средствах (авиационным транспортом в отапливаемых герметизированных отсеках) на любое расстояние.

ПРИЛОЖЕНИЕ А. РЕКОМЕНДАЦИИ ПО РАБОТЕ С ПРЕССОМ

Для управления прессом служат дисплей и клавиатура с ручкой управления, расположенные на лицевой панели (рисунок 1, страница 5).

Ручка управления служит для перемещения стола, выбора пункта меню или изменения значения редактируемого параметра.

Назначение кнопок меняется в зависимости от ситуации. Подсказки по текущему назначению кнопок отображаются в нижней части дисплея.

A1 Регулировка положения подвижного стола

При подготовке к испытанию образца может потребоваться поднять или опустить подвижный стол пресса для обеспечения требуемого зазора между испытываемым образцом и верхней плитой пресса.

Регулировка положения стола доступна в режиме ожидания.

Текущее состояние стола отображается в виде значка в верхнем правом углу дисплея:

- стол остановлен
- ▲ стол поднимается
- ▼ стол опускается

A1.1 Остановка стола

A1.1.1 Для остановки движущегося стола нажать [**Стоп**].

A1.2 Подъем стола

A1.2.1 Для медленного подъёма стола повернуть ручку управления на один щелчок против часовой стрелки.

A1.2.2 Для быстрого подъёма стола повторно повернуть ручку управления против часовой стрелки.

A1.2.3 Для остановки стола во время подъёма повернуть ручку управления на один щелчок в противоположную сторону (по часовой стрелке) или нажать [**Стоп**].

A1.3 Опускание стола

A1.3.1 Опускание стола выполнять аналогично подъёму вращением ручки управления по часовой стрелке.

A1.4 Автоматическая остановка стола

A1.4.1 При регулировке положения стол может остановиться без вмешательства лаборанта. Это происходит в следующих случаях:

- 1) при подъёме стол достиг крайнего верхнего положения, и сработал ограничитель хода стола (позиция 4 на рисунке 1, страница 5);
- 2) при подъёме стола произошло касание стола и верхней плиты пресса, нагрузка на датчик усилия превысила предельно допустимое значение;
- 3) при опускании стол достиг крайнего нижнего положения, и сработал ограничитель хода стола.

A2 Быстрое редактирование параметров

В режиме ожидания на дисплее отображаются параметры испытания. Эти параметры могут быть отредактированы через главное меню (раздел A3 данного ПРИЛОЖЕНИЯ А, страница 36) или в режиме быстрого редактирования параметров.

A2.1 Для редактирования параметров, отображаемых на экране в режиме ожидания, нажать [*] – верхний параметр будет отмечен жёлтым курсором.

A2.2 Повернуть ручку управления для выбора требуемого параметра и нажать **[Режим]** – цвет курсора изменится на синий.

A2.3 Вращением ручки управления задать требуемое значение параметра.

A2.4 Нажать **[Пуск]** для подтверждения выбранного значения – курсор изменит цвет на жёлтый.

A2.5 После того, как все параметры отредактированы, нажать **[Стоп]** для выхода из режима быстрого редактирования параметров – курсор исчезнет.

ПРИМЕЧАНИЕ

В режиме быстрого редактирования списки **«Продукт»** и **«Лаборант»** изменять нельзя – можно только выбирать из имеющихся значений; для редактирования этих списков см. раздел A3 данного ПРИЛОЖЕНИЯ А, страница 36.

A2.6 Пример быстрого редактирования числового параметра

В качестве примера рассматривается ввод значения диаметра образца.

Исходное значение: **70.9**.

Требуется задать: **71.4**.

A2.6.1 В режиме ожидания нажать **[*]** – значение верхнего параметра (**«Метод»**) выделится жёлтым цветом:

Метод испытания:	сжатие 3 мм/мин
Продукт:	асфальт
Диаметр образца, мм:	71.4
Лаборант:	Иван Иванович Иванов

[Режим] главное меню [Пуск] начать испытание
[*] параметры

A2.1 – Окно «Ожидание»

A2.6.2 Повернуть ручку управления по часовой стрелке для выбора параметра **«Диаметр образца»**.

A2.6.3 Нажать **[Режим]** для редактирования значения параметра – цвет фона станет синим.

A2.6.4 Повернуть ручку управления против часовой стрелки для изменения значения параметра с **70.9** на **70.4**.

A2.6.5 Нажать **[Режим]** – крайний правый разряд выделится серым цветом: **70.4**.

A2.6.6 Повернуть ручку управления по часовой стрелке для изменения значения параметра с **70.4** на **71.4**.

A2.6.7 Нажать **[Пуск]** для подтверждения заданного значения – цвет фона параметра станет жёлтым.

A2.6.8 Нажать **[Стоп]** для выхода из режима быстрого редактирования параметров – цвет фона параметра станет белым.

А3 Работа с меню

А3.1 Структура главного меню, доступного в режиме ожидания (рисунок А3.1).

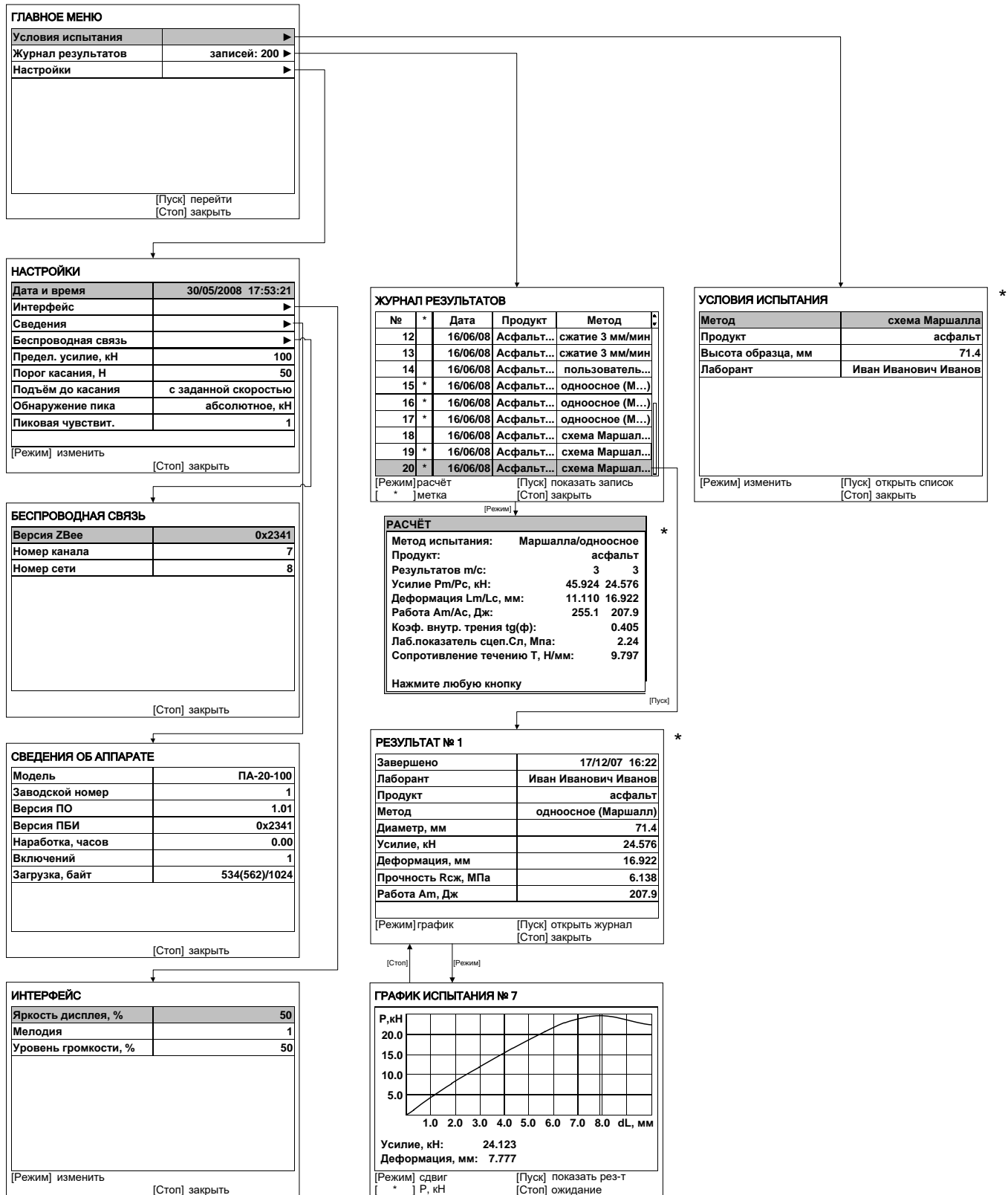


Рисунок А3.1 - Структура главного меню

А3.1.1 Главное меню

Для входа в главное меню в режиме ожидания нажать **[Режим]**.

Пункт меню	Значение
Условия испытания	редактирование параметров испытания, таких как метод, скорость подъёма стола и др.
Журнал результатов	просмотр результатов испытаний
Настройки	настройка параметров работы пресса

А3.1.2 Условия испытания

Доступно из главного меню. Количество и состав пунктов меню зависит от выбранного метода испытания.

Пункт меню	Значение
Метод испытания	значение параметра показывает, по какому методу будет выполняться испытание.
Продукт	наименование испытуемого продукта, выбирается из предварительно введённого списка продуктов.
Диаметр образца, мм	значение параметра учитывается при расчётах в режиме просмотра результатов.
Высота образца, мм	
Ширина образца, мм	
L между опорами, мм	
Скорость, мм/мин	скорость подъёма стола при испытании
Лаборант	фамилия лаборанта, выполняющего испытание; выбирается из предварительно введённого списка лаборантов.

А3.1.3 Журнал результатов

При выборе пункта в главном меню открывается журнал результатов.

Поле	Значение
№	уникальный номер испытания
*	результаты, отмеченные для расчёта дополнительных параметров (предел прочности, работа на разрушение и т.п.)
Дата	дата проведения испытания
Продукт	наименования испытываемого продукта
Метод	метод, по которому проводилось испытание

А3.1.3.1 Результат

Подробный просмотр результата доступен из журнала результатов: вращением ручки управления выбрать требуемый результат и нажать **[Пуск]**.

А3.2 Структура сервисного меню, доступного при включении пресса (рисунок А3.2).

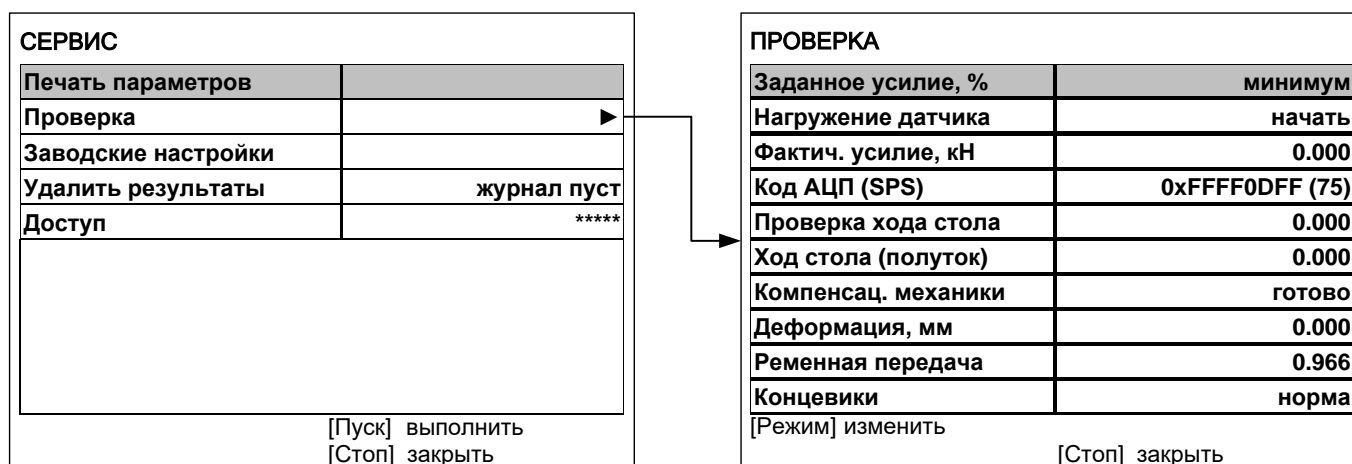


Рисунок А3.2 – Структура сервисного меню

А3.3 Навигация по меню

А3.3.1 Вызов меню

Для вызова меню в режиме ожидания нажать **[Режим]** – откроется главное меню.

А3.3.2 Выбор пункта меню

Для выбора пункта меню вращать ручку управления. Выбранный пункт помечается жёлтым маркером. При этом в нижней части дисплея появляются контекстные подсказки, поясняющие возможные действия с данным пунктом меню.

1) Подменю

Пример:

Условия испытания	▶
-------------------	---

Для перехода в подменю нажать **[Пуск]**.

2) Числовой параметр

Пример:

Число проб	6
------------	---

Для редактирования числового параметра нажать **[Режим]**, вращением ручки управления выбрать требуемое значение и нажать **[Пуск]**.

3) Список

Пример:

Лаборант	Иван Иванович Иванов
----------	----------------------

Для выбора значения из списка нажать **[Режим]**, вращением ручки управления выбрать требуемое значение и нажать **[Пуск]**.

Кроме того, можно редактировать состав списков «Продукт» и «Лаборант» (раздел А4 данного ПРИЛОЖЕНИЯ А, страница 38).

А3.3.3 Выход из меню

Для выхода из меню нажать **[Стоп]** – на дисплее отобразится экран ожидания.

А4 Редактирование списков

Списки «Продукт» и «Лаборант» могут быть отредактированы: можно добавлять, изменять и удалять элементы списка.

В списке одновременно может храниться до 10 элементов; каждый элемент списка может иметь длину до 20 символов.

Первоначально списки пустые – они заполняются пользователем по мере необходимости.

А4.1 Примеры редактирования списка

А4.1.1 Добавление в список лаборантов значения «А. В. Иванова»

А4.1.1.1 В списке лаборантов повернуть ручку управления по часовой стрелке для выбора пустого элемента списка и нажать **[Режим]** – активируется текстовый редактор в режиме перемещения курсора (рисунок А4.1).



Рисунок А4.1 – Текстовый редактор

А4.1.1.2 Нажать [*] для вставки символа из текущего набора (заглавные буквы кириллицы) (рисунок А4.2):

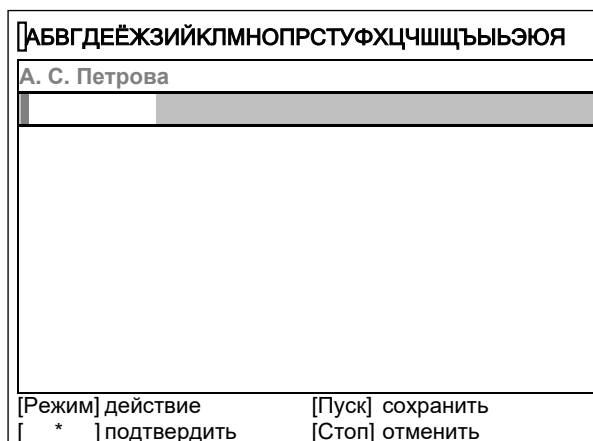


Рисунок А4.2 - Вставка символа

А4.1.1.3 Повернуть ручку управления для выбора символа «А» (рисунок А4.3):

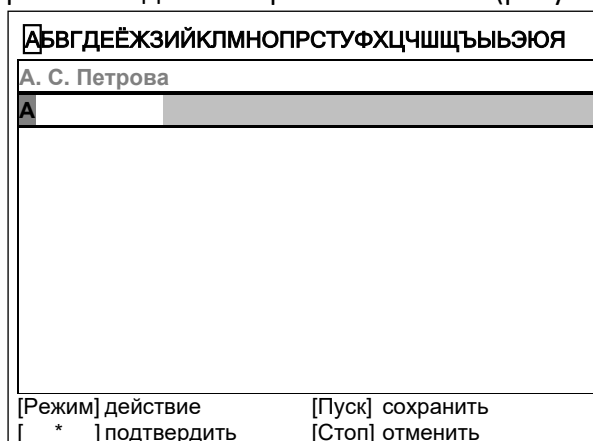


Рисунок А4.3

А4.1.1.4 Нажать [*] для подтверждения.

А4.1.1.5 Таким же образом, как в п.п. А4.1.1.3 – А4.1.1.4 данного ПРИЛОЖЕНИЯ А, отредактировать элемент списка до значения «АВИ» (рисунок А4.4).

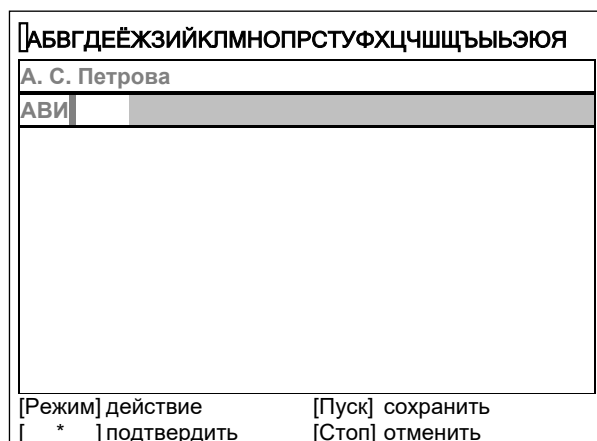


Рисунок А4.4

А4.1.1.6 Нажать **[Режим]** для смены режима редактора и повернуть ручку управления для выбора набора строчных букв кириллицы (рисунок А4.5).

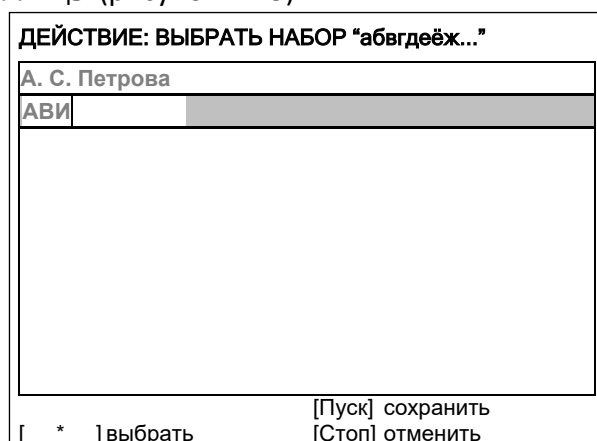


Рисунок А4.5 - Выбор набора строчных букв кириллицы

А4.1.1.7 Нажать [*] для подтверждения выбора.

А4.1.1.8 Таким же образом, как в п.п. А4.1.1.3 – А4.1.1.4 данного ПРИЛОЖЕНИЯ А, отредактировать элемент списка до значения **«АВИванова»**.

А4.1.1.9 Нажать **[Режим]** для смены режима и повернуть ручку управления для выбора режима перемещения курсора (рисунок А4.6).

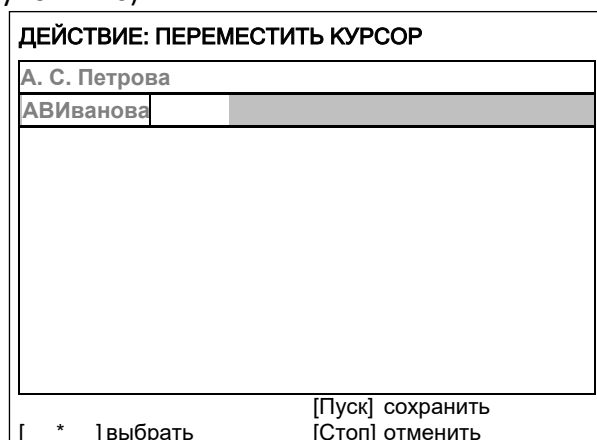


Рисунок А4.6 – Выбор режима перемещения курсора

А4.1.1.10 Нажать [*] для подтверждения.

А4.1.1.11 Повернуть ручку управления для установки курсора между первой и второй позициями (рисунок А4.7).



Рисунок А4.7

А4.1.1.12 Нажать **[Режим]** для смены режима редактора и повернуть ручку управления для выбора набора цифр и дополнительных символов (рисунок А4.8).

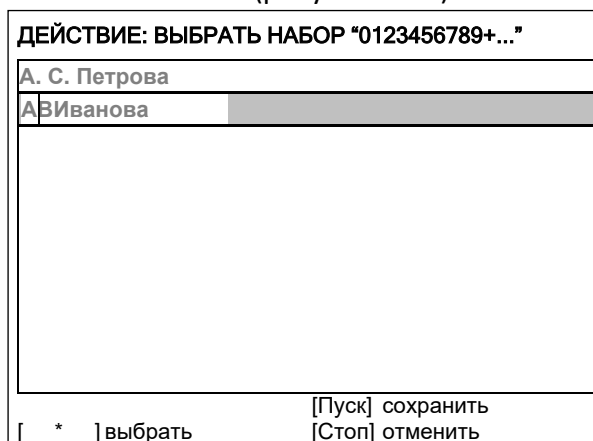


Рисунок А4.8 – Выбор набора цифр и дополнительных символов

А4.1.1.13 Нажать **[*]** для подтверждения и повернуть ручку управления для выбора символа «.» (рисунок А4.9).

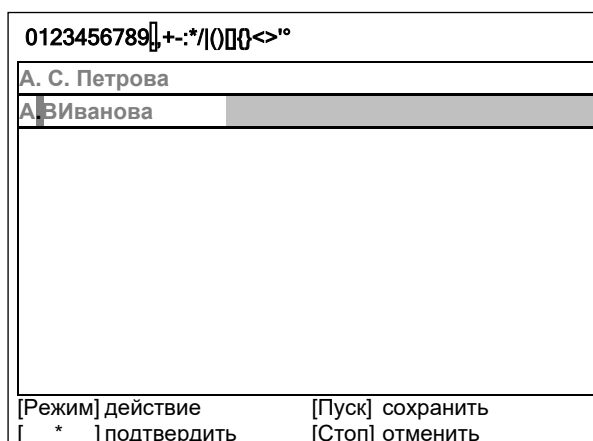


Рисунок А4.9 – Выбор символа

А4.1.1.14 Нажать **[*]** для подтверждения.

А4.1.1.15 Таким же образом, как в п.п. А4.1.1.9 – А4.1.1.14 данного ПРИЛОЖЕНИЯ А, вставить точку между символами «В» и «И» (рисунок А4.10).

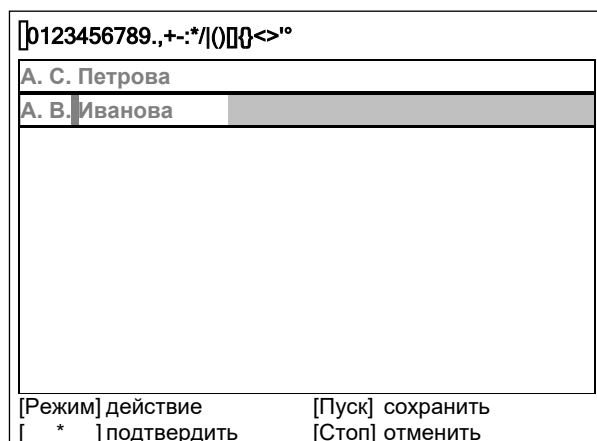


Рисунок А4.10

А4.1.1.16 Нажать **[Пуск]** для сохранения элемента списка и выхода из редактора – в списке появится элемент **«А. В. Иванова»** (рисунок А4.11).

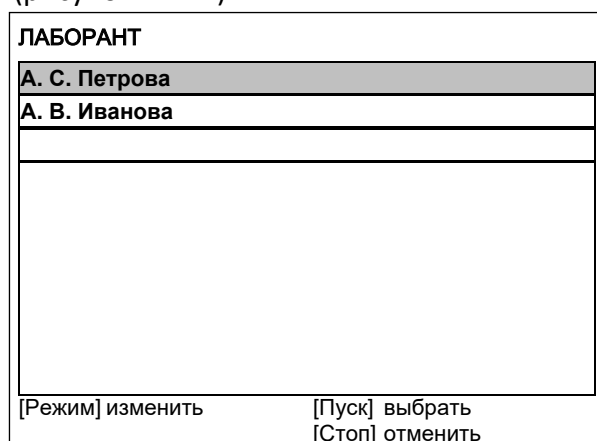


Рисунок А4.11

А4.1.2 Изменение значения **«А. С. Петрова»** на **«Н. В. Петрова»**

А4.1.2.1 В открытом списке лаборантов вращением ручки управления выбрать **«А. С. Петрова»** и нажать **[Режим]** для активации редактора (рисунок А4.12).



Рисунок А4.12

А4.1.2.2 Нажать **[Режим]** для смены режима и повернуть ручку управления для выбора режима замены символа (рисунок А4.13).

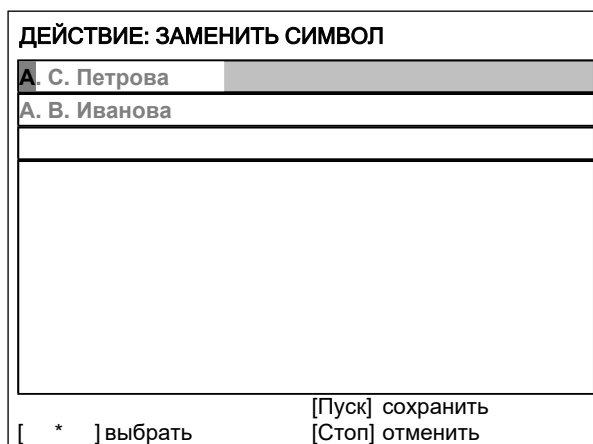


Рисунок А4.13 – Выбор режима замены символа

А4.1.2.3 Нажать [*] для замены символа под курсором, повернуть ручку управления для выбора символа «Н» (рисунок А4.14).

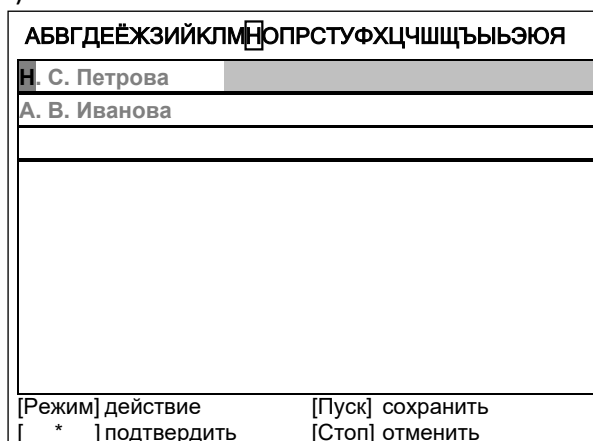


Рисунок А4.14 – Замена символа под курсором

А4.1.2.4 Нажать [*] для подтверждения.

Нажать [Режим] для смены режима, повернуть ручку управления для выбора набора цифр и дополнительных символов (рисунок А4.15).

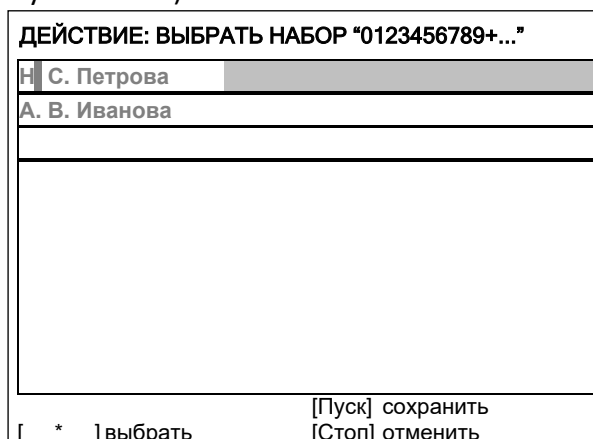


Рисунок А4.15 – Смена режима

А4.1.2.5 Нажать [*] для подтверждения.

Повернуть ручку управления для выбора символа «.» (рисунок А4.16).

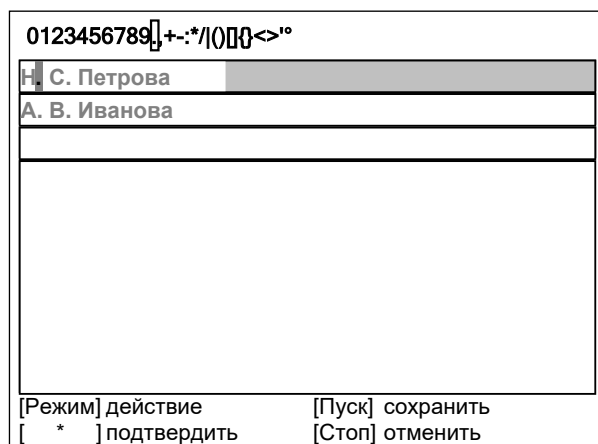


Рисунок А4.16 – Выбор символа

А4.1.2.6 Нажать [*] 2 раза (рисунок А4.17).

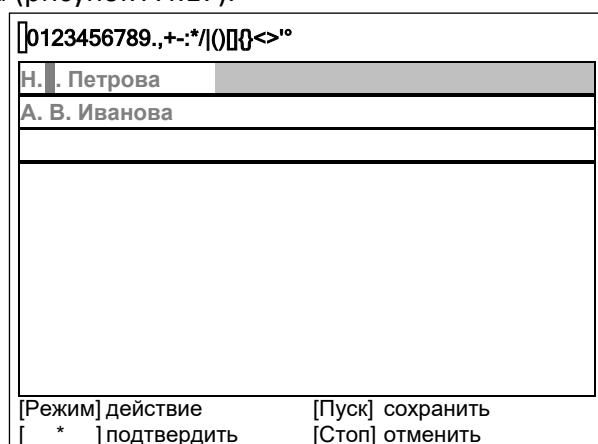


Рисунок А4.17

А4.1.2.7 Нажать **[Режим]** для смены режима и повернуть ручку управления для выбора набора заглавных букв кириллицы (рисунок А4.18).

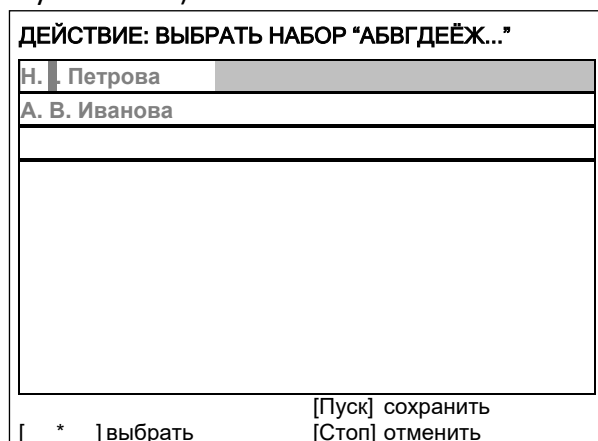


Рисунок А4.18 – Выбор набора заглавных букв кириллицы

А4.1.2.8 Нажать [*] для подтверждения и повернуть ручку управления для выбора символа «В» (рисунок А4.19).

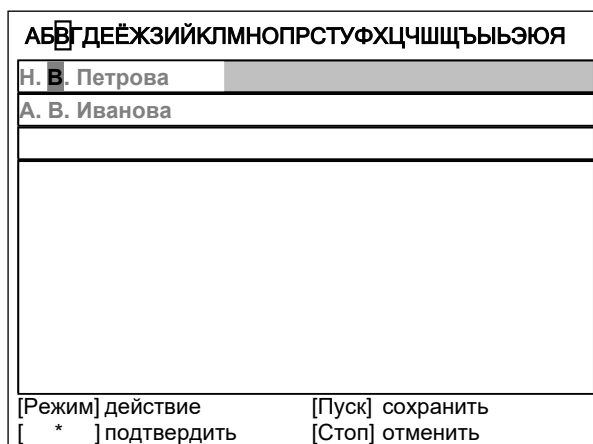


Рисунок А4.19 – Выбор символа

А4.1.2.9 Нажать **[Пуск]** для сохранения элемента списка и выхода из редактора (рисунок А4.20).

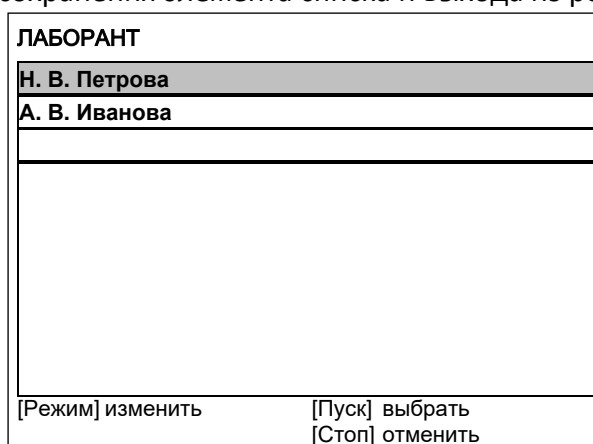


Рисунок А4.20

А4.1.3 Удаление значения «А. В. Иванова»

А4.1.3.1 В открытом списке лаборантов вращением ручки управления выбрать «А. В. Иванова» и нажать **[Режим]** для активации редактора и повернуть ручку управления по часовой стрелке для установки курсора в конец элемента (рисунок А4.21).



Рисунок А4.21

А4.1.3.2 Нажать **[Режим]** для смены режима и повернуть ручку управления для выбора режима удаления символа (рисунок А4.22).

ДЕЙСТВИЕ: УДАЛИТЬ/ВОССТАНОВИТЬ	
А. С. Петрова	
А. В. Иванова	
[*] выбрать	[Пуск] сохранить [Стоп] отменить

Рисунок А4.22 – Выбор режима удаления символа

А4.1.3.3 Нажать [*] для подтверждения и повернуть ручку управления против часовой стрелки для удаления всех символов (рисунок А4.23).

ВОССТАНОВЛЕНИЕ ►	
А. С. Петрова	
[Режим] действие	[Пуск] сохранить
[*] вставить симв.	[Стоп] отменить

Рисунок А4.23

А4.1.3.4 Нажать [Пуск] для сохранения изменений и выхода из редактора. В списке останется только одно значение «Н. В. Петрова» (рисунок А4.24).

ЛАБОРАНТ	
Н. В. Петрова	
[Режим] изменить	[Пуск] выбрать [Стоп] отменить

Рисунок А4.24

А4.1.3.5 Нажать [Стоп] 2 раза для выхода в режим ожидания.

ПРИЛОЖЕНИЕ Б. ПЕРЕДАЧА ДАННЫХ ПО RS-232

Б1 Общие положения

Для передачи данных с пресса на персональный компьютер (ПК) по интерфейсу RS-232, ПК должен быть оборудован:

- 1) портом RS-232 DB9M (в настоящее время встречается редко), пресс подключается кабелем RS232 DB9F – DB9M (удлинитель мыши, в комплект поставки не входит);
- 2) портом USB, тогда пресс подключается через преобразователь интерфейсов USB – RS-232, например, «TRENDnet TU-S9» (также может потребоваться кабель RS-232 DB9F – DB9M для удлинения, преобразователь и кабель в комплект поставки не входят).

Также на ПК должна быть установлена программа-терминал. В данном руководстве описана настройка программы «PuTTY».

Страница программы в сети: «www.putty.org».



Ссылка для скачивания: «<http://the.earth.li/~sgtatham/putty/latest/x86/putty.exe>».

Программа не требует установки и может быть запущена сразу после скачивания. В данном примере после скачивания программа помещена в папку «C:\Program files (x86)\PuTTY». Фактическое размещение программы определяется удобством дальнейшего использования.

Б2 Настройка программы

Б2.1 Определение порта

Перед настройкой программы требуется определить номер порта, к которому подключен пресс.

Для этого на клавиатуре ПК одновременно нажать кнопки  и  – откроется программа «Выполнить» (рисунок Б2.1).

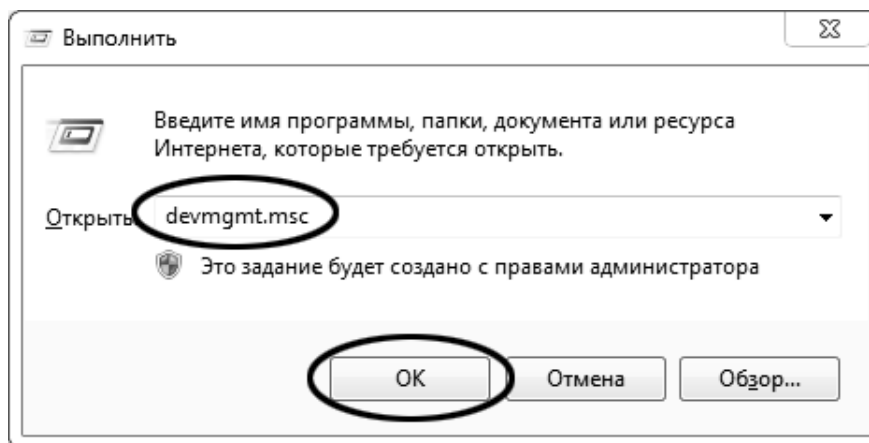


Рисунок Б2.1 – Программа «Выполнить»

В текстовом поле набрать «devmgmt.msc» и нажать [OK] – откроется диспетчер устройств (рисунок Б2.2).

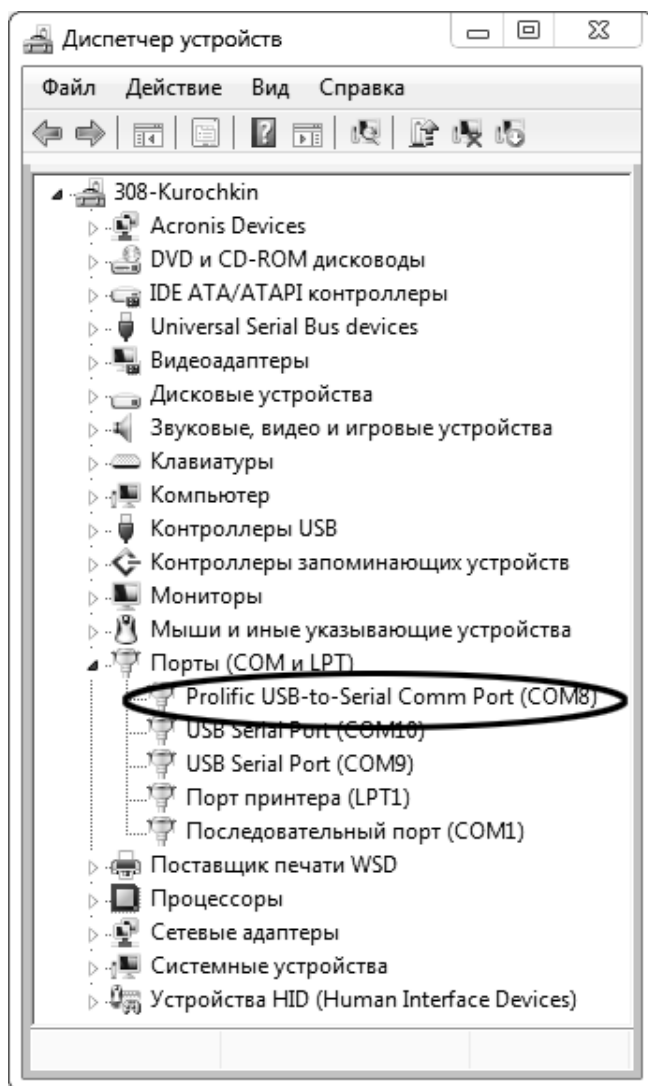


Рисунок Б2.2 – Диспетчер устройств

В разделе «**Порты (COM и LPT)**» найти номер порта, к которому подключен кабель: в случае преобразователя TRENDnet TU-S9 порт будет называться «**Profilic USB-to-Serial Comm Port (COMX)**», где **COMX** – искомый номер порта. При отключении преобразователя от разъёма USB порт пропадёт из списка устройств, при подключении появится вновь. Следует всегда подключать преобразователь в один и тот же порт USB, так как в противном случае меняется номер порта и настройку придётся выполнить повторно.

Если компьютер оборудован портом RS-232 и пресс подключается без преобразователя USB – RS-232, определить номер порта можно только опытным путём, настраивая программу последовательно на все порты «**COM**» из списка устройств (в названии порта не должно присутствовать «**USB**»).

Б2.2 Настройка подключения

Запустить программу «**PuTTY**», задать настройки на вкладке «**Session > Logging**» (рисунок Б2.3).

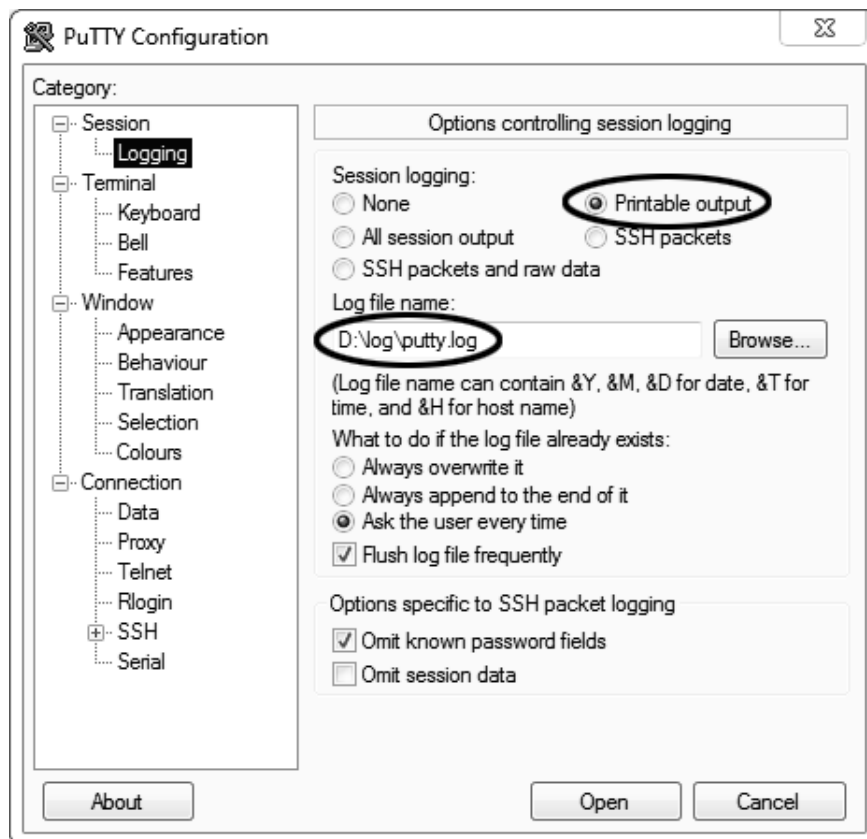


Рисунок Б2.3 – Программа «PuTTY»

«D:\log\putty.log» – путь хранения данных, принятых с пресса. Параметр может быть изменён при необходимости.

Задать настройки на вкладке «Terminal» (рисунок Б2.4).

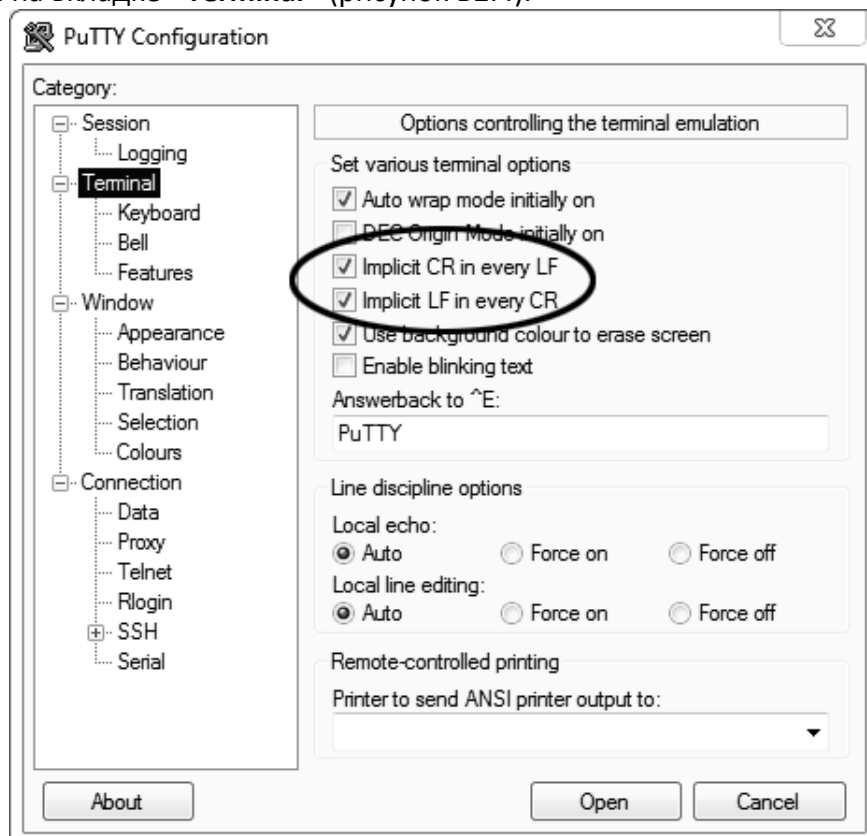


Рисунок Б2.4 – Задание настроек

Задать настройки на вкладке «**Window** > **Translation**» (рисунок Б2.5).

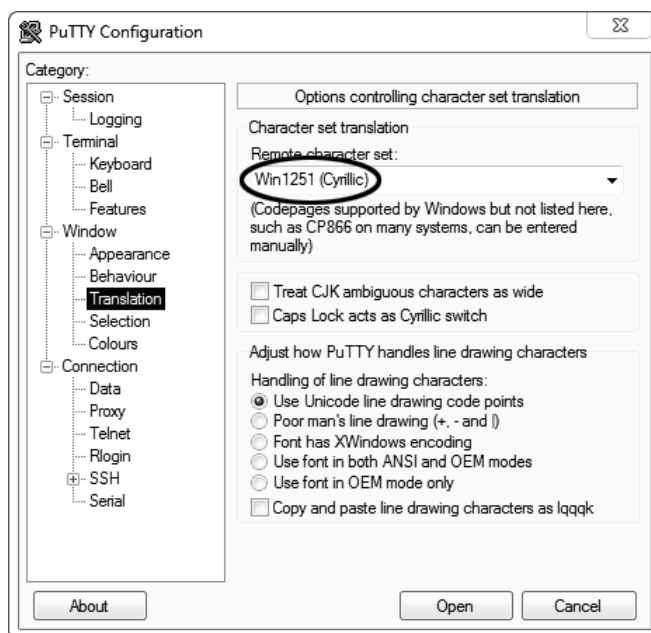


Рисунок Б2.5 – Задание настроек

Открыть вкладку «**Connection** > **Serial**» (рисунок Б2.6).

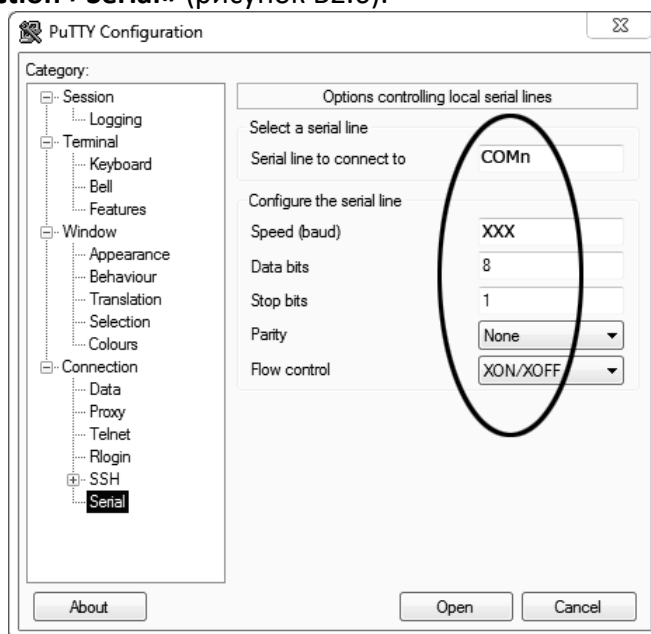


Рисунок Б2.6

Указать номер порта, определённый ранее в пункте Б2.1 данного ПРИЛОЖЕНИЯ Б на странице 47 (в примере это порт COM8).

Настроить остальные параметры соединения:

- Speed 19200;
- Data bits 8;
- Stop bits 1;
- Parity None;
- Flow control XON/XOFF.

Открыть вкладку «**Session**» (рисунок Б2.7).

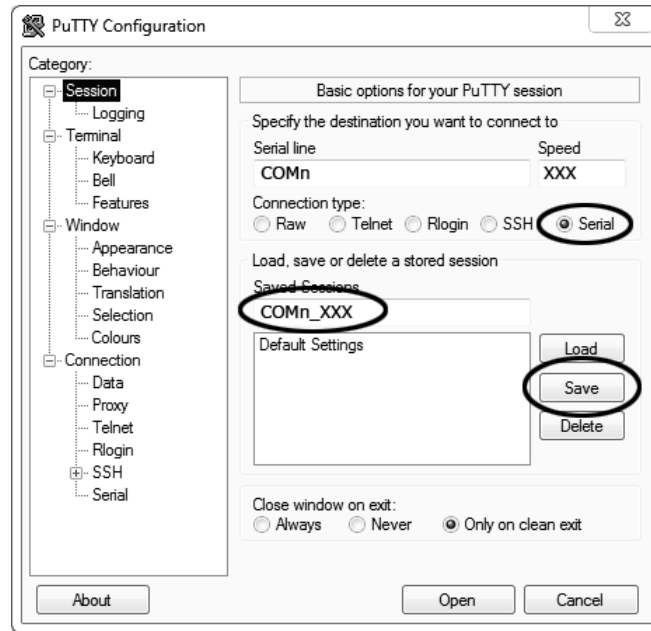


Рисунок Б2.7 – Вкладка «**Session**»

Выбрать тип подключения «**Serial**», дать название соединению в соответствии с номером порта и скоростью передачи данных (в данном примере это «**COMn_XXX**») и нажать кнопку [**Save**].

Закреть программу «**PuTTY**».

В свободной области рабочего стола нажать правую кнопку мыши, в контекстном меню выбрать пункт «**Создать** > **Ярлык**» (рисунок Б2.8).

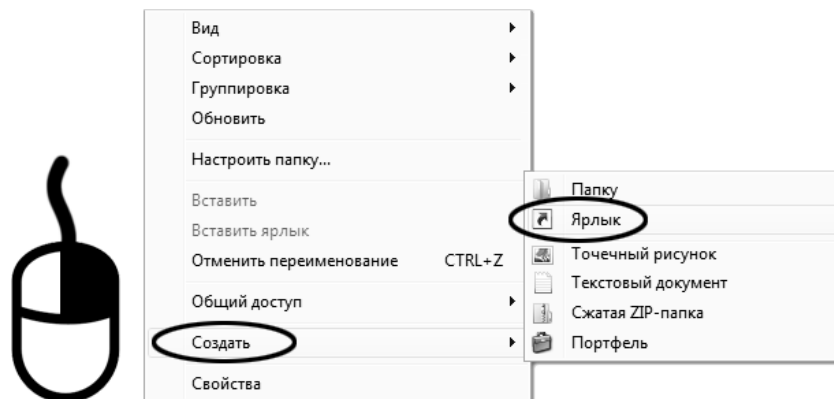


Рисунок Б2.8 – Выбор пункта

Открывается диалоговое окно (рисунок Б2.9):

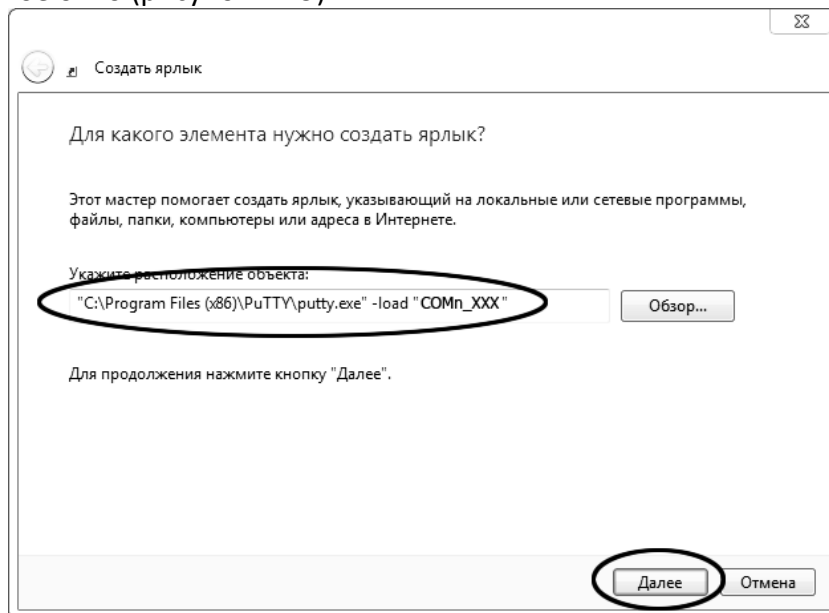


Рисунок Б2.9 – Диалоговое окно

В текстовом поле набрать путь к расположению программы и через пробел параметр «**-load** «**COMn_XXX**»», где «**COMn_XXX**» – название соединения, сохранённого при настройке программы «**PuTTY**». Название соединения должно быть заключено в кавычки. Если в пути расположения программы есть пробелы, то путь также необходимо заключить в кавычки. В данном примере в текстовом поле введено значение «**”C:\Program Files (x86)\PuTTY\putty.exe” -load “COMn_XXX”**». Нажать [**Далее**] – откроется следующее окно (рисунок Б2.10):



Рисунок Б2.10

В текстовом поле **YYYY** ввести название ярлыка, удобное для дальнейшего применения.

Нажать [**Готово**] для завершения настройки ярлыка.

Теперь программа **PuTTY** может быть запущена двойным щелчком по ярлыку (рисунок Б2.11).



Рисунок Б2.11

При подключении пресса и запуске передачи в открывшемся окне будут выводиться принимаемые данные. Они автоматически сохраняются в файл, указанный при настройке соединения. Для завершения приёма данных закрыть программу **PuTTY** кнопкой **[x]** в верхнем правом углу окна.