

АО БСКБ «Нефтехимавтоматика»

**Аппарат автоматический
для определения растяжимости нефтяных битумов
ЛинтеЛ[®] ДБ-20-150-01**

**Руководство по эксплуатации
АИФ 2.773.018-01 РЭ**

ПОДСИСТЕМА БЕСПРОВОДНОГО ИНТЕРФЕЙСА

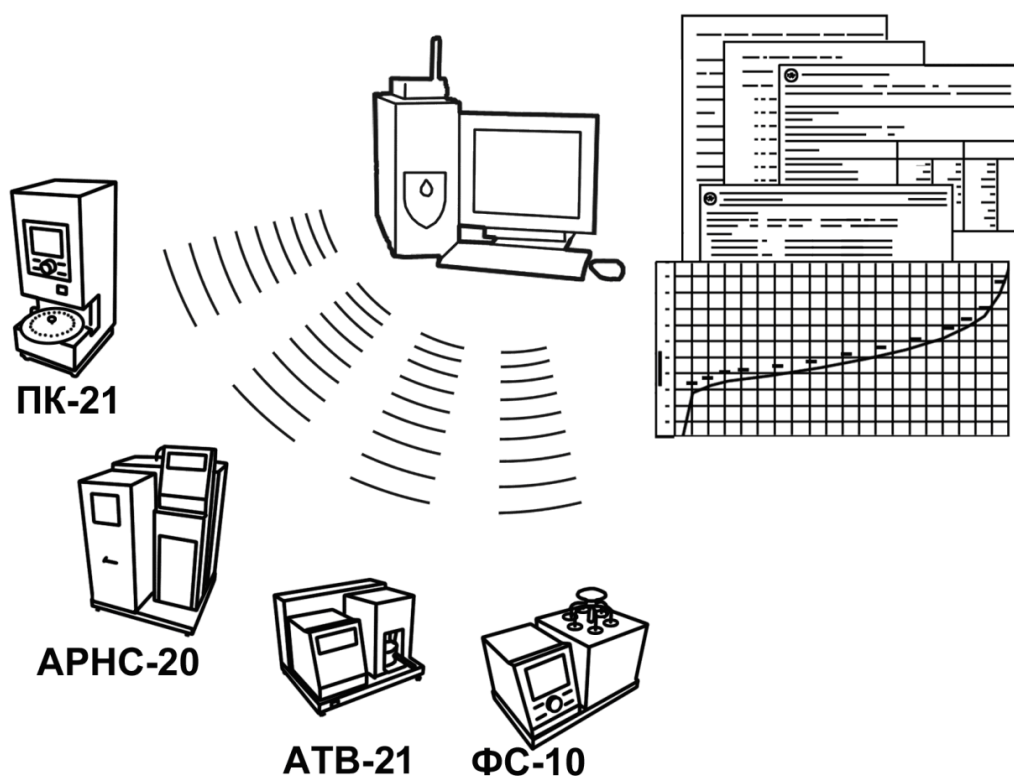
Подсистема беспроводного интерфейса (далее ПБИ) предназначена для автоматизации работы лаборатории контроля качества нефтепродуктов.

ПБИ реализует следующие функции:

- автоматическая передача на ПК результатов испытаний с аппаратов, находящихся в лаборатории по беспроводному каналу связи (стандарт IEEE 802.15.4/ZigBee);
- надёжное хранение полученной от аппаратов информации в единой базе данных;
- удобное, стандартизованное представление информации пользователю (в табличном, графическом, печатном виде);
- предоставление средств для эффективной работы с результатами испытаний, средств для расчёта точностных характеристик по стандартным методам.

ПБИ обеспечивает связь на расстоянии до 100 м в помещении, все аппараты *ЛинтеЛ*[®] могут быть объединены в единую сеть.

Аппараты *ЛинтеЛ*[®] оснащены программно-аппаратными средствами, обеспечивающими работу аппарата с ПБИ¹.



Для работы системы необходимо приобрести и установить радиомодем с USB интерфейсом и программное обеспечение для персонального компьютера. Программное обеспечение включает в себя драйвер радиомодема и программу *ЛинтеЛ*[®]-ЛИНК.

Результаты испытаний автоматически передаются в базу данных, что упрощает доступ к данным и графикам, позволяет повысить качество работы, а также избавляет от большинства рутинных операций.

¹ За дополнительной информацией обращайтесь по тел. (347) 284-44-36, 284-27-47.

АО БСКБ «Нефтехимавтоматика»

Современные аппараты для контроля качества нефтепродуктов

Благодарим Вас за приобретение и использование *ЛинтеЛ*[®] ДБ-20-150 – аппарата автоматического для определения растяжимости нефтяных битумов.

АО БСКБ «Нефтехимавтоматика» с 1959 г. производит и поставляет аппараты для контроля качества нефтепродуктов в лаборатории заводов, аэропортов, предприятий топливно-энергетического комплекса.

Наши аппараты реализуют СТАНДАРТНЫЕ МЕТОДЫ, прошли метрологическую аттестацию, включены в МИ 2418-97 «Классификация и применение технических средств испытаний нефтепродуктов» и соответствующие ГОСТы как средства реализации методов контроля качества.

В аппаратах предусмотрены специальные решения, позволяющие реализовывать кроме стандартных методов и методы для выполнения исследований, что особенно важно при разработке новых видов продукции. АО БСКБ «Нефтехимавтоматика» применяет новейшие технологии и компоненты для обеспечения стабильно высокого качества аппаратов, удобства их эксплуатации, с целью сокращения затрат времени на испытания и повышения эффективности Вашей работы.

СОДЕРЖАНИЕ

1 СПИСОК ПРИНЯТЫХ СОКРАЩЕНИЙ	2
2 ОПИСАНИЕ И РАБОТА	2
2.1 Назначение	2
2.2 Технические характеристики	2
2.3 Устройство и работа	3
3 ПОДГОТОВКА К ЭКСПЛУАТАЦИИ	6
3.1 Требования к месту установки	6
3.2 Внешний осмотр.....	6
3.3 Опробование	7
4 ИСПОЛЬЗОВАНИЕ ПО НАЗНАЧЕНИЮ	7
4.1 Дополнительное оборудование и материалы	7
4.2 Эксплуатационные ограничения	8
4.3 Подготовка пробы.....	8
4.4 Подготовка аппарата к проведению испытания	9
4.5 Проведение испытания	9
4.6 Обработка результатов испытания.....	18
4.7 Завершение работы	19
4.8 Перечень возможных неисправностей.....	23
4.9 Действия в экстремальных ситуациях.....	24
5 ТЕХНИЧЕСКОЕ ОБСЛУЖИВАНИЕ	24
5.1 Обслуживание	24
5.2 Дополнительное оборудование и материалы	24
5.3 Перечень операций	25
5.4 Очистка дисплея и кожухов от загрязнений	25
5.5 Промывка.....	25
5.6 Очистка форм.....	25
5.7 Проверка устройства защитного отключения	26
5.8 Проверка измерителя длины.....	26
5.9 Проверка датчика температуры ванны.....	27
5.10 Проверка датчиков силы	27
5.11 Калибровка измерителя длины	29
5.12 Калибровка датчика температуры ванны	30
5.13 Калибровка датчиков силы	31
6 ХРАНЕНИЕ И ТРАНСПОРТИРОВАНИЕ	32
6.1 Хранение	32
6.2 Транспортирование	33
ПРИЛОЖЕНИЕ А. ПЕРЕДАЧА ДАННЫХ ПО RS-232	34
ПРИЛОЖЕНИЕ Б. ИНТЕРФЕЙС ПОЛЬЗОВАТЕЛЯ	41
ПРИЛОЖЕНИЕ В. ТЕМПЕРАТУРЫ ЗАМЕРЗАНИЯ ВОДНЫХ РАСТВОРОВ	44

Руководство по эксплуатации содержит сведения о конструкции, принципе действия, характеристиках аппарата автоматического *ЛинтеЛ*[®] ДБ-20-150 и указания, необходимые для его правильной и безопасной эксплуатации.

1 СПИСОК ПРИНЯТЫХ СОКРАЩЕНИЙ

Аппарат – аппарат автоматический для определения растяжимости нефтяных битумов *ЛинтеЛ*[®] ДБ-20-150.

ПК – персональный компьютер.

УЗО – устройство защитного отключения.

2 ОПИСАНИЕ И РАБОТА

2.1 Назначение

Аппарат изготовлен согласно ТУ 4318-018-0015785-2012, является испытательным оборудованием настольного типа и предназначен для определения растяжимости, эластичности, энергии деформации нефтяных битумов, а также испытаний пластмасс и полимеров на растяжение в соответствии со стандартами:

- ГОСТ 11505 Битумы нефтяные. Метод определения растяжимости;
- ГОСТ 33138 Битумы нефтяные дорожные вязкие. Метод определения растяжимости;
- ГОСТ Р 52056 Вяжущие полимерно-битумные дорожные на основе блоксополимеров типа стирол-бутадиен-стирол. Технические условия;
- ГОСТ 11262 Пластмассы. Метод испытания на растяжение;
- ASTM D 113 Standard Test Method for Ductility of Asphalt Materials;
- EN 13398 Битумы модифицированные и битуминозные вяжущие. Определение эластичности;
- ASTM D 6084 Standard Test Method for Elastic Recovery of Asphalt Materials by Ductilometer;
- EN 13703 Битумы и битуминозные вяжущие. Определение энергии деформации;
- EN 13587 Битумы и битумные вяжущие. Определение механических свойств при растяжении битумных вяжущих;
- EN 13589 Битумы и битуминозные вяжущие. Определения растяжимости.

2.2 Технические характеристики

2.2.1 Эксплуатационные характеристики аппарата указаны в таблице 1.

Таблица 1 – Эксплуатационные характеристики

Характеристика	Единица измерения	Значение
Количество одновременно испытываемых образцов	шт.	от 1 до 3
Максимальное усилие первого измерителя силы	Н	300
Максимальное усилие второго и третьего измерителей силы	Н	100
Скорость перемещения каретки	см/мин	от 0,1 до 100
Объем ванны	л	25
Напряжение сети питания	В	от 187 до 253
Частота сети питания	Гц	от 49 до 51
Потребляемая мощность, не более	Вт	40
Температура окружающей среды	°С	от 10 до 35
Относительная влажность при температуре +25°С, не более	%	80
Атмосферное давление	мм рт.ст.	от 680 до 800

2.2.2 Массо-габаритные характеристики аппарата указаны в таблице 2.

Таблица 2 –Массо-габаритные характеристики

Характеристика	Единица измерения	Значение
Масса аппарата, не более	кг	35
Размеры аппарата (ширина x высота x глубина)	мм	2200x220x350

2.2.3 Точностные характеристики аппарата указаны в таблице 3.

Таблица 3 – Точностные характеристики

Показатель	Единица измерения	Значение
Точность измерения усилия ¹	%	±1
Неравномерность температуры теплоносителя в ванне, не более	°С	0,5
Погрешность измерения температуры теплоносителя, не более	°С	±0,2
Погрешность поддержания скорости каретки, не более	см/мин	±0,25
Точность измерения длины	мм	±2
Отклонения размеров форм		соответствуют стандартам

Предприятие-изготовитель гарантирует неизменность точностных характеристик, подтвержденных при первичной аттестации после транспортировки.

2.2.4 Перечень автоматизированных функций:

- 1) измерение температуры теплоносителя;
- 2) установка каретки в заданное положение;
- 3) перемещение каретки с заданной скоростью;
- 4) измерение силы натяжения образцов и отображение её на дисплее;
- 5) измерение удлинения образцов;
- 6) фиксация разрыва образца по падению усилия натяжения ниже заданного порога или по нажатию выносной кнопки оператором;
- 7) определение эластичности образцов;
- 8) определение стандартной энергии деформации образцов;
- 9) сохранение в энергонезависимой памяти аппарата результатов испытаний и графиков зависимости усилия от удлинения образцов с возможностью передачи на персональный компьютер (ПК) по интерфейсу RS-232 или с помощью подсистемы беспроводного интерфейса (ПБИ);
- 10) настраиваемый таймер для удобства подготовки проб;
- 11) защита датчиков усилия от перегрузки.

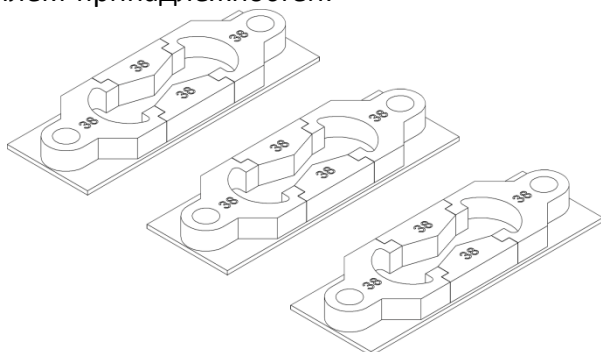
2.3 Устройство и работа

2.3.1 Комплектность поставки

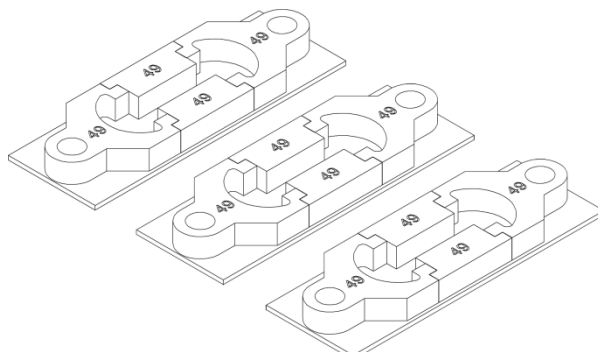
- 1) Аппарат *ЛинтеЛ®* ДБ-20-150 АИФ 2.773.018.
- 2) Эксплуатационные документы:
 - Руководство по эксплуатации АИФ 2.773.018 РЭ.
 - Паспорт АИФ 2.773.018 ПС.
 - Программа и методика аттестации АИФ 2.773.018 МА.

¹ Относительно измеряемого усилия; для усилия менее 30 Н погрешность не более 0,3 Н.

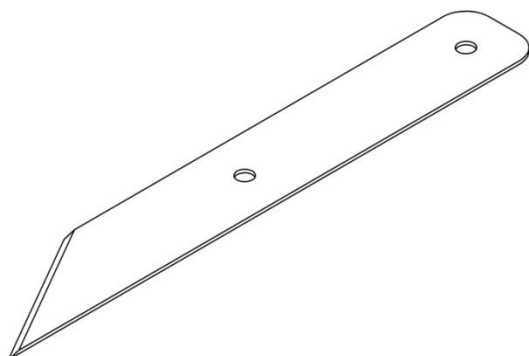
3) Комплект принадлежностей:



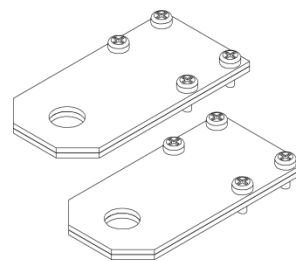
Формы в сборе тип 1 АИФ 6.434.013-03
(EN 13398, ASTM D 113, ГОСТ 11505,
ГОСТ Р 52056, ГОСТ 33138)¹



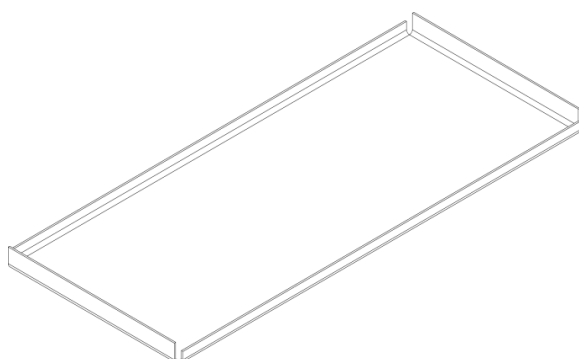
Формы в сборе тип 2 АИФ 6.434.014²
(ASTM D 6084, EN 13589)



Нож



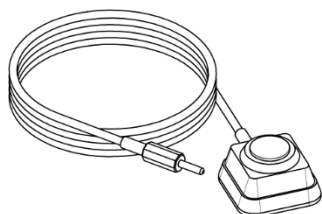
Зажимы для испытаний² по
ГОСТ 11262



Столик для форм с пробями



Быстросъемные муфты



Выносная кнопка

2.3.2 Общий вид аппарата показан на рисунке 1, страница 5. Аппарат включается тумблером «СЕТЬ» (10). Защитный кожух (2) прикрывает тросовую систему привода каретки (1). Сенсорный дисплей (6) служит для управления аппаратом. Теплоноситель заливается в ванну (8). Требуемая температура теплоносителя обеспечивается внешним термостатом, подключаемым к штуцерам (5). Трубка (9) предназначена для слива теплоносителя.

¹ Внешний вид форм для битума в сборе тип 1 и 2 может отличаться от представленного с соблюдением всех размеров согласно стандартов.

² Поставляется по отдельному заказу.

ВНИМАНИЕ

Запрещается эксплуатация аппарата при открытом кожухе тросовой системы во избежание травмы в случае обрыва троса.

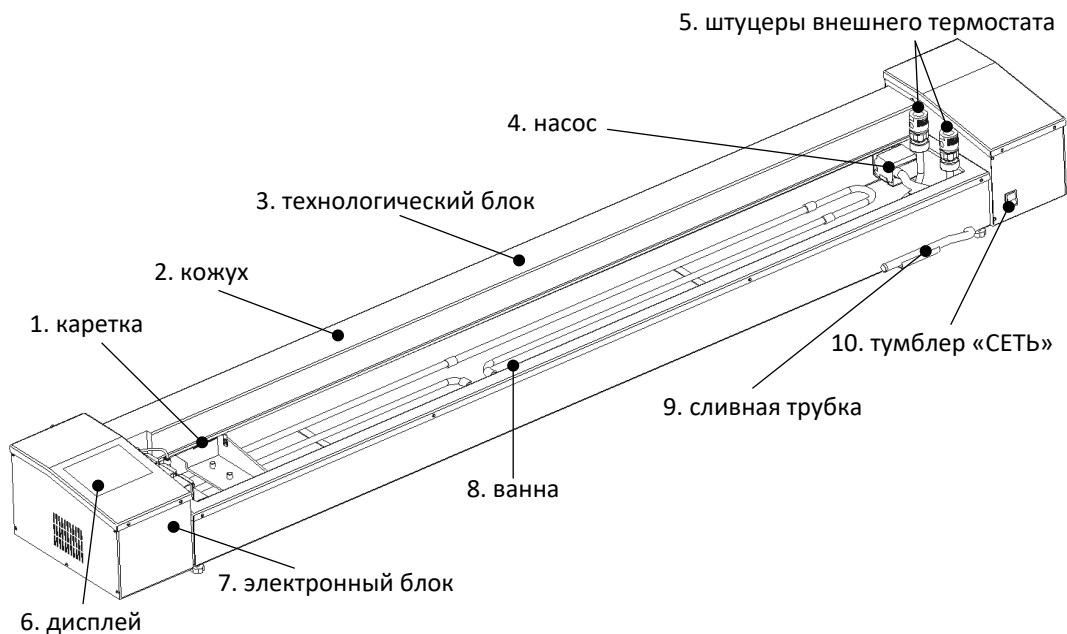


Рисунок 1 – Общий вид аппарата

2.3.3 Подвод питания и коммуникационные разъемы показаны на рисунке 2.

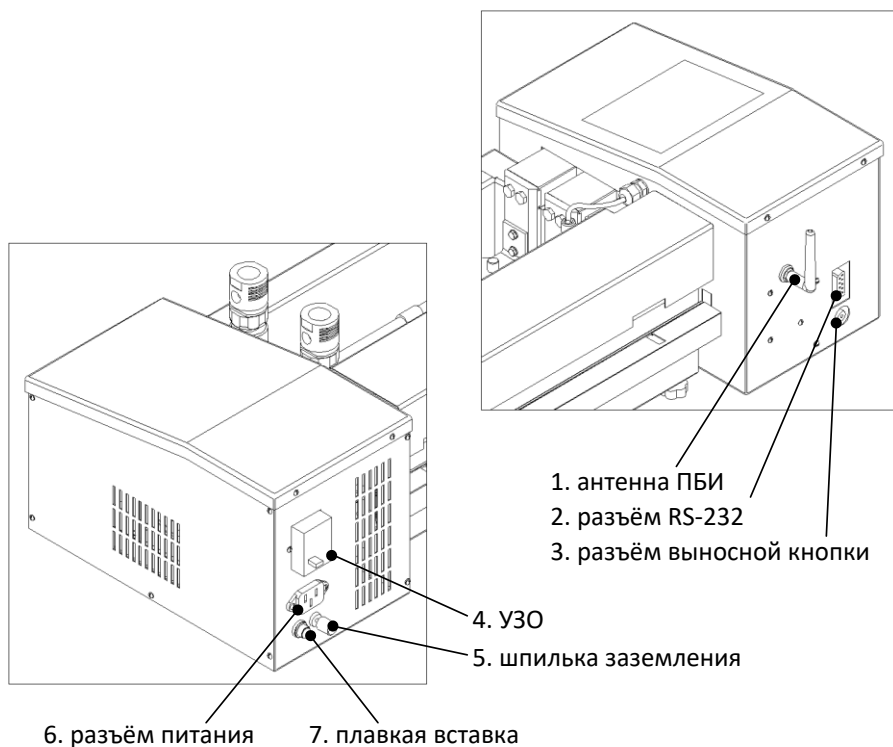


Рисунок 2 – Подвод питания и коммуникационные разъемы

На задней стенке блока управления располагаются антенна подсистемы беспроводного интерфейса (1) (поставляется по отдельному заказу), разъем (2) для передачи результатов испытаний и настроечных параметров на ПК через кабель RS-232 и разъем выносной кнопки (3) для фиксации разрыва образцов в ручном режиме испытания.

На задней стенке блока привода каретки расположено устройство защитного отключения (4), шпилька заземления (5), разъем (6) для подключения аппарата к сети ~220В 50Гц и плавкая вставка (7).

2.3.4 Система нагружения показана на рисунке 3, страница 6. Перед испытанием формы с образцами фиксируются на штифтах, расположенных на датчиках усилия (1) и на подвижной каретке (5). Базовое положение каретки отмечено на кожухе тросовой системы меткой «0 см» (3). Ванна наполняется теплоносителем до риски (6). Температура теплоносителя контролируется по встроенному датчику температуры (2). При аттестации аппарата образцовый термометр вставляется в гнездо (4).

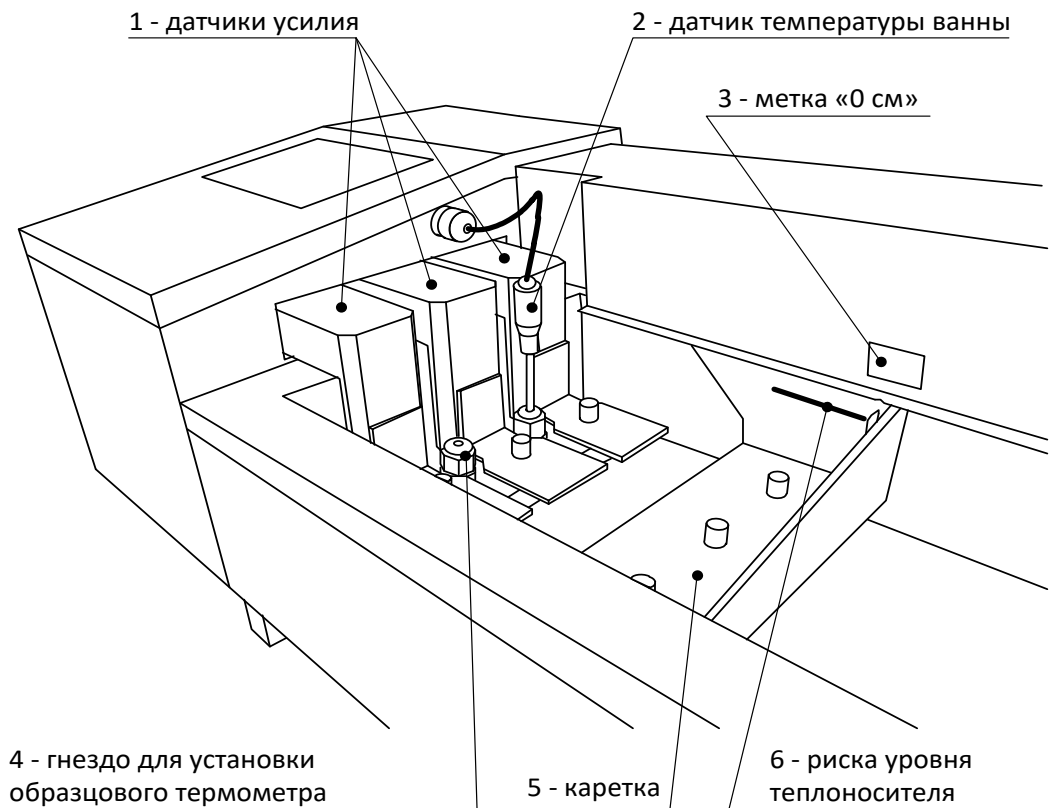


Рисунок 3 – Система нагружения

3 ПОДГОТОВКА К ЭКСПЛУАТАЦИИ

3.1 Требования к месту установки

3.1.1 Конструкция аппарата предполагает настольную установку.

Место установки должно удовлетворять следующим требованиям:

- 1) при выборе места установки для увеличения срока службы аппарата необходимо исключить попадание прямых солнечных лучей на дисплей;
- 2) должно быть исключено воздействие тряски, ударов, влияющих на нормальную работу аппарата;
- 3) поверхность установки должна быть ровной и горизонтальной. При необходимости, небольшие неровности могут быть скомпенсированы регулировкой ножек аппарата;
- 4) в месте установки допускается вибрация частотой от 5 до 25 Гц с амплитудой не более 0,1 мм.

3.1.2 Клемма «Земля» (шпилька заземления) на задней панели аппарата (см. рисунок 2) должна быть подключена к внешней заземляющей шине.

3.2 Внешний осмотр

Перед началом эксплуатации аппарата:

- 1) освободить аппарат от упаковки;
- 2) проверить комплектность поставки;
- 3) выполнить внешний осмотр аппарата на наличие повреждений;
- 4) проверить наличие сопроводительной документации.

На все дефекты составляется соответствующий акт.

3.3 Опробование

ВНИМАНИЕ

После внесения в отапливаемое помещение из зоны с температурой ниже 10°C, выдержать аппарат в упаковке не менее 4 ч.

3.3.1 Включить шнур питания аппарата в розетку ~220В 50 Гц.

3.3.2 Включить аппарат тумблером «СЕТЬ» (см. рисунок 1, страница 8).

Устройство защитного отключения также должно быть включено в положение «I» (тумблер вверх).

Через 2 – 3 секунды на дисплее отобразится начальное окно (см. рисунок 4).

БАШКИРСКОЕ СПЕЦИАЛЬНОЕ КОНСТРУКТОРСКОЕ БЮРО НЕФТЕХИМАВТОМАТИКА	
АППАРАТ АВТОМАТИЧЕСКИЙ ДЛЯ ОПРЕДЕЛЕНИЯ РАСТЯЖЕНИЯ НЕФТЯНЫХ БИТУМОВ	
ЛинтеЛ® ДБ-20	
450075, г.Уфа, пр. Октября, 149 Телефон: (347) 284-28-32 Факс: (374) 284-26-00 E-Mail: support@bashnxa.ru Сайт: http://bashnxa.ru Skype: neftehimavtomatika	1.01
ПРОДОЛЖИТЬ	

Рисунок 4 – Начальное окно

После завершения инициализации аппарата откроется окно ожидания (см. рисунок 5).

①	ГОТОВ К ИСПЫТАНИЮ				
②	Температура ванны	35.4°C	МЕНЮ		
	Усилие	0.0 Н 0.0 Н 0.0 Н			
	Параметры испытания		НА БАЗУ		
	Метод:	ГОСТ Р 52056-03	<< < > >>		
	Режим:	релакс. скорость			
	t°бани:	35°C	ТАЙМЕР 59:59		
③	Скорость:	5 см/мин	НАСОС ОТКЛ.		
	Удлинение:	10 см, 5 мин			
	Релаксация:	<0.1см за 15 мин	ИСПЫТАТЬ		
	Фиксация:	автомат 0.05 Н			
	Проба:	АБВГ-1234567890...			
	Лаборант:	Иванов Иван Иван...			

1 - статус аппарата; 2 - температура теплоносителя в ванне и показания датчиков усилия; 3 - параметры испытания; 4 - кнопка вызова меню; 5 -кнопка установки каретки в базовое положение и обнуления показаний датчиков усилия; 6 - кнопки подстройки положения каретки; 7 - кнопка запуска / остановки таймера выдержки проб; 8 - кнопка включения / отключения насоса теплоносителя в ванне; 9 - кнопка запуска испытания.

Рисунок 5 – Окно ожидания

4 ИСПОЛЬЗОВАНИЕ ПО НАЗНАЧЕНИЮ

4.1 Дополнительное оборудование и материалы

Оборудование, материалы и методика подготовки проб указаны в стандарте, в соответствии с которым выполняется испытание.

4.2 Эксплуатационные ограничения

- 1) запрещается включение и эксплуатация аппарата при наличии в ванне посторонних предметов, препятствующих движению каретки;
- 2) запрещается удерживание руками движущейся каретки, так как усилие превышает 30 кг;
- 3) запрещается включение аппарата после попадания жидкостей или посторонних предметов внутрь электронного или технологического блока до их извлечения;
- 4) запрещается включение аппарата при снятых кожухах;
- 5) во время работы аппарат должен быть заземлен подключением к клемме заземления, а также подключен к евророзетке, имеющей заземление;
- 6) при выполнении работ, связанных со снятием кожухов, необходимо отсоединить сетевую вилку от розетки;
- 7) при работе с аппаратом обслуживающий персонал должен выполнять правила техники безопасности при работе с электрическими установками с напряжением до 1000 В;
- 8) обслуживающий персонал должен:
 - пройти обучение для работы с аппаратом и получить допуск;
 - знать принцип действия аппарата;
 - знать правила безопасного обслуживания;
 - знать порядок действий при возникновении сбоя;
- 9) режим работы аппарата непрерывный, с выключением оператором тумблера питания после окончания работы;
- 10) лица, допущенные к работе с аппаратом, должны иметь подготовку по технике безопасности при работе с устройствами подобного типа.

4.3 Подготовка пробы

4.3.1 Подготовка образцов выполняется согласно требованиям стандарта на заданный метод испытания.

4.3.2 При подготовке проб для соблюдения требуемых временных интервалов возможно использование встроенного таймера; для вызова меню таймера в окне ожидания нажать кнопку [ТАЙМЕР] (см. рисунок 6).

①	←	ТАЙМЕР	✕	⑤
②	Выдержка образцов	на воздухе		
③	Длительность	30 минут		
④	Таймер	отключен		

1 – переход в главное меню; 2 – выбор предустановленного значения; 3 – заданный временной интервал; 4 – запуск / останов таймера; 5 – закрыть меню и перейти в окно ожидания.

Рисунок 6 – Меню «Таймер»

Таблица 4 - Пункты меню «Таймер»

Параметр	Значение
Выдержка образцов	Выбор предустановленного значения таймера
Длительность	Заданный временной интервал; при выборе значения параметра « Выдержка образцов » длительность выставляется автоматически в соответ-

Параметр	Значение
	ствии с требованиями стандарта на заданный метод испытания; значение может быть изменено
Таймер	Запуск / останов таймера

После запуска таймера меню можно закрыть. По истечении заданного интервала времени на дисплей будет выведено соответствующее сообщение, сопровождаемое звуковым сигналом.

4.4 Подготовка аппарата к проведению испытания

4.4.1 Залить в ванну аппарата теплоноситель до риски, нанесённой на каретке (см. рисунок 3, страница 6, позиция 6).

Состав и плотность теплоносителя оговорены в стандарте на метод; если стандарт не допускает погружение образцов в жидкость, теплоноситель заливать на 5-10 мм ниже образцов, установленных на каретку.

4.4.2 Подключить к штуцерам (см. рисунок 1, страница 5, позиция 5) внешний термостат (рекомендуется ЛинтеЛ® ТКС -20) и включить его в режиме поддержания требуемой температуры.

4.4.3 Включить перемешивание теплоносителя в ванне аппарата: нажать кнопку [НАСОС] (см. рисунок 5, страница 7, позиция 8).

4.4.4 Установить датчик температуры ванны (см. рисунок 3, страница 6, позиция 2) таким образом, чтобы расстояние до дна составляло от 2 до 5 мм.

4.4.5 Включение аппарата согласно п.3.3 настоящего РЭ.

4.5 Проведение испытания

4.5.1 Задание условий испытания

4.5.1.1 Задание метода испытания

В режиме ожидания нажать на таблицу «**Параметры испытания**» (см. рисунок 5, страница 7, поз. 3) – откроется меню «**ПАРАМЕТРЫ ИСПЫТАНИЯ**» (см. рисунок 7).

ПАРАМЕТРЫ ИСПЫТАНИЯ	
Метод	ГОСТ Р 52056-03
Температура ванны	35 °C
Скорость	5 см/мин
Удлинение	10 см
Релаксация	< 0.1 см за 15 мин
Фиксация релаксации	автомат
1	2

1 - перейти в главное меню; 2 - пункты меню; 3 - выбрать страницу, если все пункты не вмещаются на экране; 4 - название меню; 5 - закрыть меню и перейти в окно ожидания.

Рисунок 7 – Меню «Параметры испытания»

Нажать на параметр «**Метод**» и выбрать требуемое значение из списка.

4.5.1.2 Задание температуры ванны

Параметр «**Температура ванны**» предназначен для просмотра допустимых значений температуры ванны для заданного метода испытания. Параметр носит рекомендательный характер: фактическая температура ванны не контролируется. В результате испытания сохраняется действительная температура ванны во время испытания.

Некоторые методы испытания не предусматривают изменение температуры ванны – в этом случае редактирование параметра недоступно.

Закрывать меню кнопкой [x] в верхнем правом углу дисплея.

4.5.1.3 Проверка ванны:

- 1) подключение к внешнему термостату, уровень теплоносителя в ванне и установка встроенного датчика температуры ванны должны соответствовать п.п.4.4.1 - 4.4.3 настоящего РЭ;
- 2) температура замерзания теплоносителя должна быть ниже температуры испытания (см. ПРИЛОЖЕНИЕ В, страница 44);
- 3) плотность теплоносителя должна соответствовать плотности образцов.

4.5.1.4 Дождаться стабилизации температуры ванны.

4.5.1.5 Установка каретки в базовое положение

Установка каретки в базовое положение выполняется перед установкой образцов:

- 1) убрать посторонние предметы между датчиками усилия и подвижной кареткой;
- 2) нажать кнопку [НА БАЗУ] – каретка будет установлена в базовое положение;
- 3) после установки каретки на базу показания датчиков усилия обнулятся;
- 4) установить формы с образцами на штифты на датчиках усилия и каретке; при необходимости подкорректировать положение каретки кнопками [<<], [<], [>] и [>>] (каретка движется, пока кнопка нажата).

ВНИМАНИЕ

Установку каретки в базовое положение выполнять после стабилизации температуры ванны непосредственно перед началом испытания.

При установке каретки в базовое положение датчики усилия освободить от посторонних предметов; до завершения операции и обнуления значений параметра «Усилие» (см. рисунок 5, страница 7, позиция 2) к датчикам усилия не прикасаться.

4.5.2 Дополнительные параметры испытания

4.5.2.1 Порог касания

Наличие образца и момент начала его удлинения фиксируются при превышении порога касания на соответствующем датчике усилия. Порог касания обеспечивает выборку люфта, возникающего при установке формы с образцом.

Для изменения порога касания в режиме ожидания перейти [МЕНЮ] > «Настройки» > «Обслуживание» > «Система нагружения», выбрать страницу 3 (в нижней части дисплея) и отредактировать параметр «Порог касания».

При неправильно заданном пороге касания возможны ситуации, описанные в таблице 5.

Таблица 5 – Настройка порога касания

Ситуация	Устранение
Образец не установлен, но аппарат фиксирует наличие образца	Увеличить порог касания
Образец установлен, но аппарат не фиксирует его наличие, или фиксирует наличие образца после начала удлинения	Уменьшить порог касания

На предприятии-изготовителе задано значение порога касания 0,5Н.

4.5.2.2 Порог графика

Во время испытания строятся графики зависимости усилия на датчиках от положения каретки. Запись новых данных выполняется при изменении усилия на одном из датчиков более чем на заданный порог чувствительности графика.

При необходимости порог может быть изменён. Для этого в режиме ожидания перейти [МЕНЮ] > «Настройки» > «Обслуживание» > «Система нагружения», выбрать вкладку 3 и отредактировать параметр «Порог графика».

При неправильно заданном пороге графика возможны ситуации, описанные в таблице 6.

Таблица 6 – Настройка порога графика

Ситуация	Устранение
На графике отсутствует начальный участок	Увеличить порог графика
Недостаточная детализации графика	Уменьшить порог графика

На предприятии-изготовителе задано значение порога графика 0,05Н.

4.5.3 Испытание по ASTM D 113, ГОСТ 11505, ГОСТ 33138

4.5.3.1 Задание параметров испытания

Перед запуском испытания проконтролировать и при необходимости изменить параметры испытания. Для этого в окне ожидания нажать на таблицу «**Параметры испытания**» (см. рисунок 5, страница 7, позиция 3) – откроется меню «**ПАРАМЕТРЫ ИСПЫТАНИЯ**» (см. таблицу 7, страница 11).

Таблица 7 – Параметры испытания для методов испытания на разрыв

Параметр	Значение
Метод	Метод, согласно которому будет выполнено испытание
Режим испытания	« разрыв » – образцы растягиваются до разрыва
Температура ванны	Заданная температура теплоносителя в ванне (для ASTM D 113 изменить нельзя)
Скорость каретки	Скорость перемещения каретки при удлинении образцов (для стандартных методов изменить нельзя)
Фиксация разрыва	« автомат » – разрыв образцов фиксируется автоматически по снижению нагрузки ниже значения параметра « Усилие разрыва »; « вручную » – разрыв образцов фиксируется по нажатию выносной кнопки или по экранным кнопкам
Усилие разрыва	При снижении усилия ниже этого значения в автоматическом режиме фиксируется разрыв образца
Проба	Наименование пробы
Лаборант	Лаборант, выполняющий испытание

При неправильном определении разрыва образцов в автоматическом режиме, настроить параметр «**Усилие разрыва**» (см. таблицу 8).

Таблица 8 – Настройка усилия разрыва

Ситуация	Устранение
Образец не разорвался, но аппарат зафиксировал разрыв	Уменьшить усилие разрыва
Образец разорвался, но аппарат не зафиксировал разрыв	Увеличить усилие разрыва

На предприятии-изготовителе усилие разрыва задано 0,05 Н.

Минимальное значение составляет 0,01 Н; образцы могут быть испытаны только в ручном режиме, если нагрузка до их разрыва опускается ниже этой величины.

4.5.3.2 Запуск испытания

Для запуска испытания нажать кнопку [**ИСПЫТАТЬ**] (см. рисунок 5, страница 7, позиция 10) – на дисплее отобразится окно испытания (см. рисунок 8).



1 – метод и режим испытания; 2 – статус испытания; 3 – состояние образцов; 4 – текущая температура ванны; 5 – кнопка включения / отключения насоса теплоносителя; 6 – переключение в режим просмотра графика нагружения образцов; 7 – кнопка остановки испытания.

Рисунок 8 – Испытание на разрыв

При необходимости термостат и перемешивание теплоносителя в ванне могут быть включены или отключены в любое время по нажатию кнопки (см. рисунок 8, позиция 5).

Во время испытания каретка движется с заданной скоростью. Когда нагрузка на датчиках усилия превышает порог касания, начинается отсчёт удлинения соответствующего образца (и в автоматическом и в ручном режимах).

Испытание в автоматическом режиме (надпись «**АВТОМАТ**» в верхнем правом углу дисплея, параметр «**Фиксация разрыва**» = «автомат», см. п.4.5.3.1 настоящего РЭ): разрыв образцов фиксируется, когда усилие на образце становится меньше значения параметра «**Усилие разрыва**» (см. п.4.5.3.1 настоящего РЭ).

Испытание в ручном режиме (надпись «**ВРУЧНУЮ**» в верхнем правом углу дисплея, параметр «**Фиксация разрыва**» = «вручную», см. п.4.5.3.1 настоящего РЭ): разрыв образцов фиксируется по нажатию выносной кнопки (в этом случае очерёдность разрыва образцов не контролируется) или по нажатию на соответствующий столбец в таблице образцов (см. рисунок 8, страница 11, позиция 3).

Во время испытания строится график нагружения образцов. Для просмотра графика нажать кнопку [**ГРАФИК**] (см. рисунок 9).

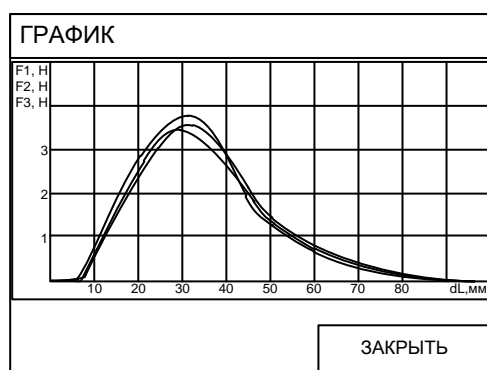
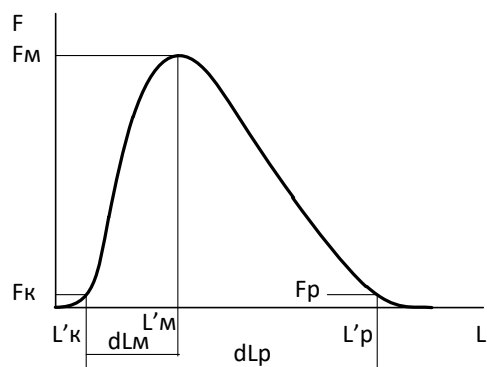


Рисунок 9 – График нагружения образцов

На графике по вертикальной оси откладывается усилие на образцах, по горизонтальной оси – положение каретки относительно базового, что соответствует удлинению образцов при использовании стандартных креплений образцов.

При некорректном отображении графика настроить параметр «**Порог графика**» (см. п.4.5.2.2 настоящего РЭ).

Параметры, определяемые для каждого образца при испытании на разрыв, приведены на рисунке 10.



dL_m – удлинение образца при максимальном усилии; dL_p – удлинение образца в момент разрыва; F_k – порог касания: когда усилие превышает заданный порог, фиксируется касание образца и начинается измерение удлинения; L'_k – положение каретки, соответствующее порогу касания; F_m – максимальное усилие; L'_m – положение каретки, соответствующее максимальному усилию; F_p – усилие, при котором фиксируется разрыв; L'_p – положение каретки, соответствующее разрыву.

Рисунок 10 – Параметры, определяемые при испытании на разрыв

4.5.4 Испытание по EN 13398, ASTM D 6084, ГОСТ Р 52056

ВНИМАНИЕ

При испытании в ручном режиме результаты не сохраняются.

При испытании в автоматическом режиме:

- образцы не разрезаются; эластичность определяется по возврату каретки с поддержанием минимальной нагрузки на образцах;

- при испытании по ГОСТ Р 52056 выполняется удлинение образцов на заданную величину (не до разрыва) при той же температуре, при которой потом будет выполняться их восстановление (0°C или 35°C).

4.5.4.1 Задание параметров испытания

Перед запуском испытания проконтролировать и, при необходимости, изменить параметры испытания. Для этого в окне ожидания нажать на таблицу «**Параметры испытания**» (см. рисунок 5, страница 7, позиция 3) – откроется меню «**ПАРАМЕТРЫ ИСПЫТАНИЯ**» (см. таблицу 9).

Таблица 9 – Параметры испытания для методов испытания на релаксацию

Параметр	Значение
Метод	Метод, согласно которому будет выполнено испытание
Режим испытания	«релаксация» – образцы растягиваются на заданное расстояние
Температура ванны	Заданная температура теплоносителя в ванне (изменить можно только для ГОСТ Р 52056)
Скорость каретки	Скорость перемещения каретки при удлинении образцов (для стандартных методов изменить нельзя)
Предварит. удлинение	Образцы удлиняются на заданную величину
Выдержка	После удлинения образцы выдерживаются в растянутом состоянии заданное время
Фиксация релаксации	«автомат» – определение эластичности автоматически; «вручную» – эластичность определяется вручную
Натяжение нитей	Величина усилия, поддерживаемого на образцах при определении эластичности в автоматическом режиме
Режим релаксации	«по времени» – восстановление образцов выполняется в течение заданного промежутка времени (параметр «Релаксация»); «по скорости» – восстановление образцов выполняется до тех пор, пока скорость восстановления образцов не станет меньше заданной (параметр «Релаксация»). Для стандартных методов режим релаксации изменить нельзя
Релаксация	Величина времени или скорости восстановления образцов (в зависимости от значения параметра «Режим релаксации»). Для стандартных методов значение параметра изменить нельзя
Проба	Наименование пробы
Лаборант	Лаборант, выполняющий испытание

При некорректной работе при восстановлении образцов в автоматическом режиме, настроить параметр **«Натяжение нитей»** (см. таблицу 10).

Таблица 10 – Настройка натяжения нитей

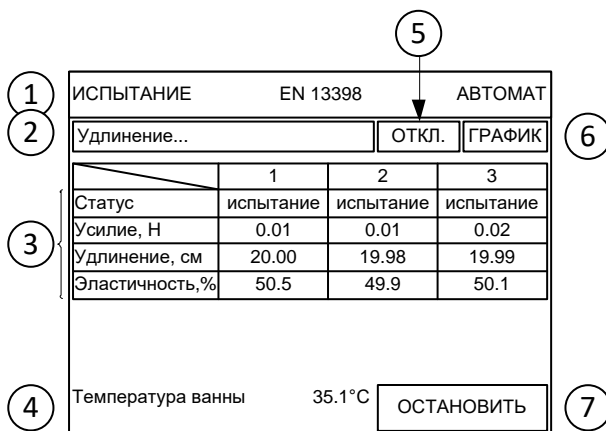
Ситуация	Устранение
Не фиксируется разрыв образцов при растяжении. Нити складываются при восстановлении	Увеличить значение параметра «Натяжение нитей»
Аппарат фиксирует разрыв образцов при растяжении. Нити слишком сильно натянуты (полученная эластичность будет меньше)	Уменьшить значение параметра «Натяжение нитей»

На предприятии-изготовителе значение усилия натяжения нитей задано 0,02 Н.

Минимальное значение составляет 0,01 Н; образцы могут быть испытаны только в ручном режиме, если нагрузка при их восстановлении не поднимается выше этой величины.

4.5.4.2 Запуск испытания

Для запуска испытания нажать кнопку **[ИСПЫТАТЬ]** (см. рисунок 5, страница 7, позиция 10) – на дисплее отобразится окно испытания (см. рисунок 11).



1 – метод и режим испытания; 2 – статус испытания; 3 – состояние образцов; 4 – текущая температура ванны; 5 – кнопка включения / отключения насоса теплоносителя; 6 – переключение в режим просмотра графика нагружения образцов; 7 – кнопка остановки испытания.

Рисунок 11 – Испытание на релаксацию

При необходимости термостат и перемешивание теплоносителя в ванне могут быть включены или отключены в любое время по нажатию кнопки (см. рисунок 11, позиция 5).

Во время испытания каретка движется с заданной скоростью. Когда нагрузка на датчиках усилия превышает порог касания, начинается отсчёт удлинения соответствующего образца (и в автоматическом, и в ручном режимах).

После удлинения первого обнаруженного образца на заданную величину каретка останавливается и запускается таймер выдержки образцов в растянутом состоянии, если это требуется по стандарту испытания.

Испытание в автоматическом режиме (надпись «**АВТОМАТ**» в верхнем правом углу дисплея, параметр «**Фиксация релаксации**» = «автомат», см. п.4.5.4.1 настоящего РЭ): по истечении времени выдержки образцов в растянутом состоянии выполняется медленный возврат каретки с поддержанием минимальной нагрузки на образцах (параметр «**Натяжение нитей**»). Эластичность образцов вычисляется по формуле:

$$R = \frac{E - X}{E} \cdot 100\% \quad (1)$$

где:

R – эластичность;

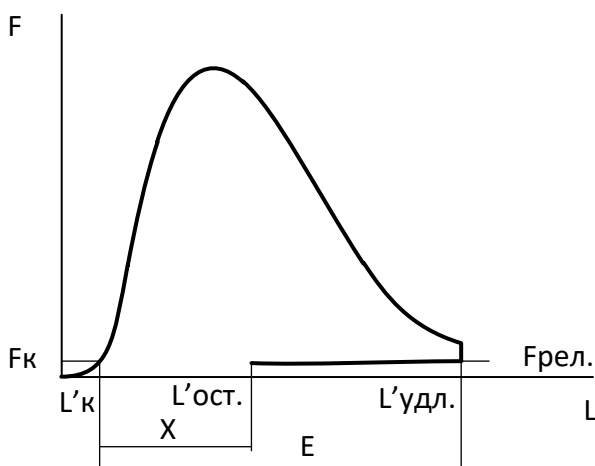
E – удлинение образца при растяжении;

X – остаточное удлинение образца после восстановления.

Испытание в ручном режиме (надпись «**ВРУЧНУЮ**» в верхнем правом углу дисплея, параметр «**Фиксация релаксации**» = «вручную», см. п.4.5.4.1 настоящего РЭ): по истечении времени выдержки образцов в растянутом состоянии подаётся звуковой сигнал. После этого необходимо разрезать образцы посередине. Если значение параметра «**Режим релаксации**» = «по времени», то выполняется обратный отсчёт времени и по истечении времени, заданного в параметре «**Релаксация**», подаётся звуковой сигнал. Если «**Режим релаксации**» = «по скорости», то выполняется прямой отсчёт времени; решение о завершении испытания принимается оператором.

Во время испытания строится график нагружения образцов. Для просмотра графика нажать кнопку **[ГРАФИК]**. Внешний вид графика аналогичен испытанию на разрыв (см. рисунок 9, страница 12).

Параметры, определяемые для каждого образца при испытании на релаксацию, приведены на рисунке 12, страница 15.



E – удлинение образца; X – остаточное удлинение образца; F_k – порог касания; L'_k – положение каретки, соответствующее порогу касания; $L'_{удл.}$ – положение каретки при заданном удлинении образцов; $F_{рел.}$ – усилие, поддерживаемое на образцах при восстановлении; $L'_{ост.}$ – положение каретки после восстановления образцов.

Рисунок 12 – Параметры при испытании на релаксацию

Удлинение образца определяется от точки, в которой зафиксировано касание образца.

4.5.5 Испытание по EN 13587, EN 13589

4.5.5.1 Задание параметров испытания

Перед запуском испытания проконтролировать и при необходимости изменить параметры испытания. Для этого в окне ожидания нажать на таблицу «**Параметры испытания**» (см. рисунок 5, страница 7, позиция 3) – откроется меню «**ПАРАМЕТРЫ ИСПЫТАНИЯ**» (см. таблицу 11).

Таблица 11 – Параметры испытания для методов испытания на энергию деформации

Параметр	Значение
Метод	Метод, согласно которому будет выполнено испытание
Режим испытания	« энергия » – для каждого образца вычисляется стандартная энергия
Температура ванны	Заданная температура теплоносителя в ванне
Скорость каретки	Скорость перемещения каретки при удлинении образцов
Сечение образцов	Первоначальная площадь сечения образцов (для стандартных методов параметр изменить нельзя)
Расчёт энергии от L1	Удлинение образцов, при котором начинается вычисление энергии деформации (для стандартных методов параметр изменить нельзя)
Расчёт энергии до L2	Удлинение образцов, при котором заканчивается вычисление энергии деформации (для стандартных методов параметр изменить нельзя)
Удлинение	Величина удлинения образцов (для стандартных методов параметр изменить нельзя)
Усилие разрыва	Если во время испытания усилие на образце станет ниже этого значения, фиксируется разрыв образца
Проба	Наименование пробы
Лаборант	Лаборант, выполняющий испытание

При неправильном определении разрыва образцов в автоматическом режиме, настроить параметр «**Усилие разрыва**» (см. таблицу 8, страница 11).

4.5.5.2 Запуск испытания

Для запуска испытания нажать кнопку [**ИСПЫТАТЬ**] (см. рисунок 5, страница 7, позиция 10) – на дисплее отобразится окно испытания (см. рисунок 13, страница 16).

ИСПЫТАНИЕ		EN 13589		АВТОМАТ	
Удлинение...		ОТКЛ.		ГРАФИК	
	1	2	3		
Статус	испытание	испытание	испытание		
Усилие, Н	0.01	0.01	0.02		
Удлинение, см	45.00	44.98	35.55		
Текуч. Ft, Н	10.5	9.9	10.1		
Текуч. dLT, см	5.01	4.98	5.05		
Ei, Дж/см ²	0.11	0.13	---		
Усилие FL1, Н	2.00	1.98	---		
Разрыв Fp, Н	---	---	0.05		
Разрыв Lp, см	---	---	15.55		
Температура ванны	35.1°C			ОСТАНОВИТЬ	

1 – метод и режим испытания; 2 – статус испытания; 3 – состояние образцов; 4 – текущая температура ванны; 5 – кнопка включения / отключения насоса теплоносителя; 6 – переключение в режим просмотра графика нагружения образцов; 7 – кнопка остановки испытания.

Рисунок 13 – Испытание на энергию деформации

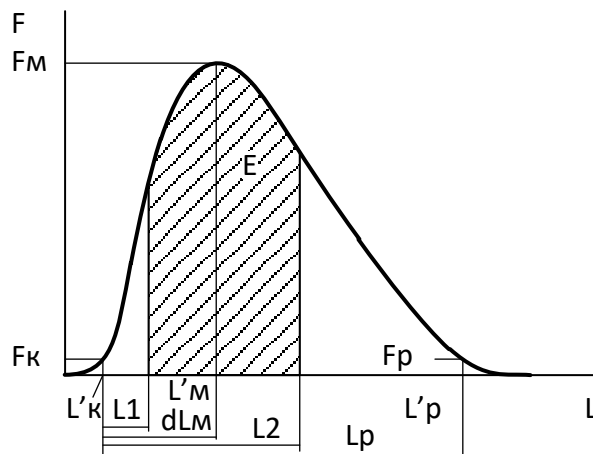
При необходимости, термостат и перемешивание теплоносителя в ванне может быть включено или отключено в любое время по нажатию кнопки (см. рисунок 13, позиция 5).

Во время испытания каретка движется с заданной скоростью. Когда нагрузка на датчиках усилия превышает порог касания, начинается отсчёт удлинения соответствующего образца.

Во время испытания строится график нагружения образцов. Для просмотра графика нажать кнопку **[ГРАФИК]**. Внешний вид графика аналогичен испытанию на разрыв (см. рисунок 9, страница 12).

Стандартная энергия для каждого образца вычисляется в соответствии с EN 13703.

Параметры, определяемые для каждого образца при испытании на энергию деформации, приведены на рисунке 14.



F_p – усилие, при котором зафиксирован разрыв образца; L_p – удлинение, при котором зафиксирован разрыв образца; E – энергия деформации образца; L_1 – удлинение, при котором начинается вычисление энергии деформации; L_2 – удлинение, при котором заканчивается вычисление энергии деформации; L'_k – положение каретки, при котором зафиксировано касание образца; $F_m - L'_p$ – положение каретки, при котором зафиксирован разрыв образца.

Рисунок 14 – Параметры при испытании на энергию деформации

4.5.6 Испытание по ГОСТ 11262

4.5.6.1 Задание параметров испытания

Перед запуском испытания проконтролировать и, при необходимости, изменить параметры испытания. Для этого в окне ожидания нажать на таблицу «**Параметры испытания**» (см. рисунок 5, страница 7, позиция 3) – откроется меню «**ПАРАМЕТРЫ ИСПЫТАНИЯ**» (см. таблицу 12, страница 17).

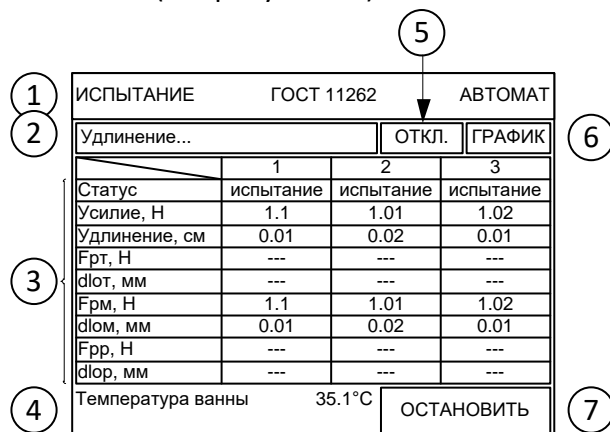
Таблица 12 – Параметры испытания для методов испытания по ГОСТ 11262

Параметр	Значение
Метод	Метод, согласно которому будет выполнено испытание
Режим испытания	«пластик» – образцы растягиваются до разрыва
Температура ванны	Заданная температура теплоносителя в ванне
Скорость каретки	Скорость перемещения каретки при удлинении образцов (для стандартных методов изменить нельзя)
Усилие разрыва	Когда усилие становится меньше этого значения, фиксируется разрыв образца
Проба	Наименование пробы
Лаборант	Лаборант, выполняющий испытание

При некорректном определении разрыва образцов настроить параметр «Усилие разрыва» (см. таблицу 8, страница 11).

4.5.6.2 Запуск испытания

Для запуска испытания нажать кнопку **[ИСПЫТАТЬ]** (см. рисунок 5, страница 7, позиция 9) – на дисплее отобразится окно испытания (см. рисунок 15).



1 – метод и режим испытания; 2 – статус испытания; 3 – состояние образцов; 4 – текущая температура ванны; 5 – кнопка включения / отключения насоса теплоносителя; 6 – переключение в режим просмотра графика

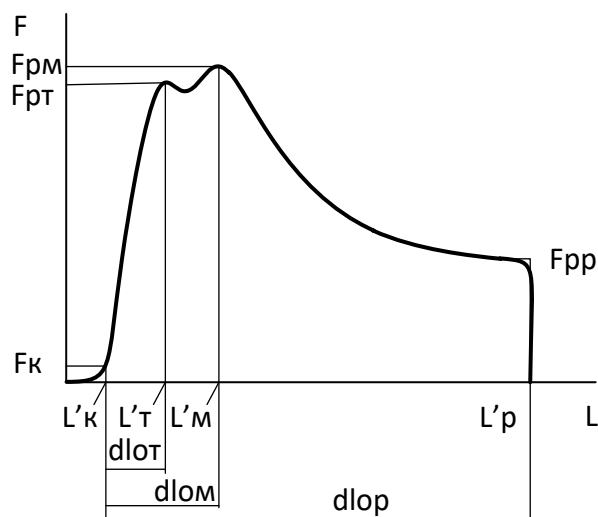
Рисунок 15 – Испытание по ГОСТ 11262

При необходимости, перемешивание теплоносителя в ванне может быть включено или отключено в любое время по нажатию кнопки (см. рисунок 15, позиция 5).

Во время испытания каретка движется с заданной скоростью. Когда нагрузка на датчиках усилия превышает порог касания, начинается отсчёт удлинения соответствующего образца.

Во время испытания строится график нагружения образцов. Для просмотра графика нажать кнопку **[ГРАФИК]**. Внешний вид графика аналогичен испытанию на разрыв (см. рисунок 9, страница 12).

Параметры, определяемые для каждого образца при испытании по ГОСТ 11262, приведены на рисунке 16, страница 18.



$F_{рт}$ – усилие текучести (условная текучесть не определяется); $F_{рм}$ – усилие прочности (максимальное усилие); $F_{рп}$ – усилие разрыва; $d_{лот}$ – удлинение, соответствующее усилию текучести; $d_{лом}$ – удлинение, соответствующее усилию прочности; $d_{лоп}$ – удлинение, при котором был зафиксирован разрыв; $L'к$ – положение каретки, при котором зафиксировано касание образца; $L'т$ – положение каретки, соответствующее усилию текучести; $L'м$ – положение каретки, соответствующее усилию прочности; $L'р$ – положение каретки, при котором зафиксирован разрыв образца.

Рисунок 16 – Параметры при испытании по ГОСТ 11262

4.5.7 Испытание в исследовательском режиме

Испытание в исследовательском режиме аналогично испытаниям по стандартным методам испытания битума до разрыва, на релаксацию или на энергию деформации.

Отличительной особенностью является то, что все параметры испытания могут быть изменены.

Для испытания в исследовательском режиме нажать на таблицу «**Параметры испытания**» (см. рисунок 5, страница 7, позиция 3) – откроется меню «**ПАРАМЕТРЫ ИСПЫТАНИЯ**», – и задать параметр «**Метод**» = «**ИССЛЕДОВАТЕЛЬСКИЙ**». Задать значение параметра «**Режим испытания**» и выполнять дальнейшие действия в соответствии с требуемым режимом испытания (см. п.п. 4.5.3 – 4.5.5 настоящего РЭ).

4.6 Обработка результатов испытания

4.6.1 Просмотр результатов

Для просмотра журнала результатов в режиме ожидания нажать [**МЕНЮ**] > «**Результаты**» (см. рисунок 17).

РЕЗУЛЬТАТЫ			
№	Дата	Проба	Метод
6	01.01.01	БНД XX/XX	EN 13398
7	01.01.01	БНД XX/XX	EN 13398
8	01.01.01	БНД XX/XX	EN 13398
1	2		

1–результаты; 2 – выбор страницы (если все результаты не вмещаются на один экран); 3 – перейти в меню.

Рисунок 17 – Журнал результатов

Для подробного просмотра нажать на строку с требуемым результатом.

Состав и количество полей в окне результата зависит от метода, по которому выполнялось испытание (см. п.п.4.5.3 - 4.5.7 настоящего РЭ).

Для просмотра графика нагружения нажать кнопку [↗] в верхней строке окна результата. Внешний вид графика аналогичен испытанию на разрыв (см. рисунок 9, страница 12).

Для возврата из режима просмотра графика к просмотру результата нажать кнопку [ЗАКРЫТЬ].

4.6.2 Передача результатов на персональный компьютер

4.6.2.1 Передача результатов по беспроводному интерфейсу

Если лаборатория оборудована системой беспроводной связи ЛинтеЛ® -ЛИНК, результаты испытаний передаются автоматически.

Аппарат должен быть оборудован модулем беспроводной связи (поставляется по отдельному заказу).

Для настройки номера сети и канала связи из окна ожидания перейти [МЕНЮ] > «Настройки» > «Беспроводная связь».

4.6.2.2 Передача результатов по интерфейсу RS-232

Компьютер должен соответствовать следующим требованиям:

- аппаратный COM-порт и удлинитель COM-порта или USB-эмулятор COM-порта;
- программа-терминал, настроенная на приём с COM-порта на скорости 19200 бит/сек (см. ПРИЛОЖЕНИЕ А, страница 34).

Для передачи результатов на компьютере начать запись данных в файл, а на аппарате из окна ожидания перейти [МЕНЮ] > «Настройки» > «Сервис» > «Печать результатов».

После завершения передачи журнала результатов на компьютере завершить запись данных в файл.

4.7 Завершение работы

4.7.1 Завершение испытания по ASTM D 113, ГОСТ 11505, ГОСТ 33138

После разрыва всех образцов или достижения предельного положения каретки испытание завершается; если есть образцы, для которых зафиксирован разрыв, результат сохраняется в энергонезависимой памяти аппарата и выводится на дисплей (см. рисунок 18).

④	⑤							
①	↩	↗	РЕЗУЛЬТАТ	⏪	1	⏩	✕	⑥
	Завершено	01.01.01 09:00						
	Проба	БНД-XX/XX						
	Метод	ГОСТ 11505						
	Режим	разрыв						
②	t ванны	25.1°C (25.0 ... 25.3)						
	Скорость каретки	5 см/мин						
	Усилие разрыва Fp	--- / 0.05 / 0.05 Н						
	Удлин.разрыва dLp	--- / 3.32 / 3.72 см						
	Макс. усилие Fm	--- / 5.55 / 5.81 Н						
	1	2						
	③							

1 – перейти в журнал результатов; 2 – поля результата; 3 – выбор страницы (все поля результата не вмещаются на один экран); 4 – показать график нагружения; 5 – номер результата; 6 – перейти в окно ожидания.

Рисунок 18 – Результат испытания на разрыв

Таблица 13 – Результат испытания на разрыв

Поле	Значение
Завершено	Дата и время завершения испытания
Проба	Наименование пробы
Метод	Метод, в соответствии с которым выполнялось испытание
Режим	«разрыв» – удлинение образцов выполняется до их разрыва
t ванны	Средняя температура ванны за время испытания (в скобках указаны минимальное и максимальное значения)
Скорость каретки	Скорость перемещения каретки при удлинении образцов
Усилие разрыва Fp	Усилие, при котором был зафиксирован разрыв каждого образца*
Удлин.разрыва dLp	Удлинение каждого образца в момент разрыва*
Макс. усилие Fm	Максимальное усилие на каждый образец*
Удлинение(при Fm) dLm	Удлинение образцов, соответствующее максимальному усилию*
Фиксация	«автомат» – разрыв образцов фиксировался по снижению нагрузки ниже заданного порога (см. см. п.4.5.3.1 настоящего РЭ); «вручную» – разрыв образцов фиксировался по команде оператора
Лаборант	Лаборант, выполнявший испытание

* значения слева направо соответственно для образцов 1, 2, 3; если для соответствующего образца значение «---», значит образец не был установлен или не был разорван.

Для перехода в режим ожидания нажать кнопку [x] в верхнем правом углу дисплея.

4.7.2 Завершение испытания по EN 13398, ASTM D 6084, ГОСТ Р 52056

В ручном режиме результат не сохраняется. В случае испытания на релаксацию по времени аппарат подаёт сигнал по истечении заданного времени релаксации; в случае испытания на релаксацию по скорости решение о завершении испытания принимает оператор.

В автоматическом режиме по истечении заданного времени релаксации или при снижении скорости восстановления образцов ниже заданной (в зависимости от заданных условий испытания) испытание завершается; если есть образцы, для которых эластичность больше 0 и меньше 100%, результат сохраняется и выводится на дисплей (см. рисунок 19).

		3	4		
1	←	РЕЗУЛЬТАТ	1	→	5
	Завершено		01.01.01 09:00		
	Проба		БНД-XX/XX		
	Метод		ГОСТ 11505		
	Режим		разрыв		
2	t ванны		25.1°C (25.0 ... 25.3)		
	Скорость каретки		5 см/мин		
	Удлинение E		--- / 10 / 9.95 см		
	Остаточное удлин. X		--- / 3.32 / 3.72 см		
	Эластичность R		--- / 55.5 / 58.1 %		
	Лаборант		Петров П.П.		

1 – перейти в журнал результатов; 2 – поля результата; 3 – показать график нагружения; 4 – номер результата; 5 – перейти в окно ожидания.

Рисунок 19 – Результат испытания на релаксацию

ПРИМЕЧАНИЕ

Если по истечении времени релаксации нагрузка на образце окажется ниже величины натяжения нитей (см. п.4.5.4.1 настоящего РЭ), после завершения обратного отсчёта каретка будет сдвигаться для устранения провисания нити до появления нагрузки на датчике.

Таблица 14 – Результат испытания на релаксацию

Поле	Значение
Завершено	Дата и время завершения испытания
Проба	Наименование пробы
Метод	Метод, в соответствии с которым выполнялось испытание
Режим	«релаксация» – после удлинения образцы восстанавливаются
t ванны	Средняя температура ванны за время испытания (в скобках указаны минимальное и максимальное значения)
Скорость каретки	Скорость перемещения каретки при удлинении образцов
Удлинение E	Величина удлинения образцов перед восстановлением*
Остаточное удлин. X	Остаточное удлинение образцов после восстановления*
Эластичность R	Эластичность образцов, вычисленная по формуле (1)*
Лаборант	Лаборант, выполнявший испытание.

* значения слева направо соответственно для образцов 1, 2, 3; если для соответствующего образца значение «---», значит образец не был установлен или для него получена эластичность 0 или 100%.

Для перехода в режим ожидания нажать кнопку [x] в верхнем правом углу дисплея.

4.7.3 Завершение испытания по EN 13587, EN 13589

Ручной режим испытания не предусмотрен.

Испытание завершается, если:

- один из образцов растянут на заданную величину;
- все обнаруженные образцы разорваны;
- достигнуто предельное положение каретки;
- оператор остановил испытание кнопкой [ОСТАНОВИТЬ].

Результат испытания сохраняется, если есть хотя бы один образец, для которого получено удлинение не менее величины **«Расчёт энергии до L2»**.

Сохранённый результат выводится на дисплей (см. рисунок 20).

РЕЗУЛЬТАТ	
Завершено	01.01.01 09:00
Проба	БНД-XX/XX
Метод	ГОСТ 11505
Режим	разрыв
t ванны	25.1°C (25.0 ... 25.3)
Скорость каретки	5 см/мин
Сечение образцов	1 см ²
Стандартная энергия E _i	--- / 3.32 / 3.72 Дж/см ²
Предел текучести F	2.51 / 2.59 / 2.49 Н
1	2

1 – перейти в журнал результатов; 2 – поля результата; 3 – выбор страницы (все поля результата не вмещаются на один экран); 4 – показать график нагружения; 5 – номер результата; 6 – перейти в окно ожидания.

Рисунок 20 – Результат испытания на энергию деформации

Таблица 15 – Результат испытания на энергию деформации

Поле	Значение
Завершено	Дата и время завершения испытания
Проба	Наименование пробы
Метод	Метод, в соответствии с которым выполнялось испытание
Режим	«энергия» (в скобках указано начальное и конечное удлинения, при которых вычисляется энергия деформации)
t ванны	Средняя температура ванны за время испытания (в скобках указаны минимальное и максимальное значения)
Скорость каретки	Скорость перемещения каретки при удлинении образцов
Сечение образцов	Сечение образцов до начала испытания
Стандартная энергия E _i	Отношение энергии деформации к сечению образцов*
Предел текучести F	Максимальное усилие при удлинении образцов*
Предел текучести L	Удлинение образцов, при максимальном усилии*
Усилие при L ₁	Усилие при удлинении образца на величину, при которой начинается вычисление энергии
Усилие при разрыве	Усилие непосредственно перед фиксацией разрыва образца*
Удлинение при разрыве	Удлинение, при котором зафиксирован разрыв образца*
Лаборант	Лаборант, выполнявший испытание

* значения слева направо соответственно для образцов 1, 2, 3; если для соответствующего образца значение «---», значит параметр не был определён (образец не установлен или разорван до удлинения, при котором завершается вычисление энергии).

Для перехода в режим ожидания нажать кнопку [x] в верхнем правом углу дисплея.

4.7.4 Завершение испытания по ГОСТ 11262

Ручной режим испытания не предусмотрен.

Испытание завершается, если:

- все обнаруженные образцы разорваны;
- достигнуто предельное положение каретки;
- оператор остановил испытание кнопкой [ОСТАНОВИТЬ].

Результат испытания сохраняется, если есть хотя бы один образец, для которого зафиксирован разрыв.

Сохранённый результат выводится на дисплей (см. рисунок 21).

РЕЗУЛЬТАТ	
Завершено	01.01.01 09:00
Проба	БНД-XX/XX
Метод	ГОСТ 11505
Режим	разрыв
t ванны	25.1°C (25.0 ... 25.3)
Скорость каретки	5 см/мин
Усилие разрыва F _{рр}	--- / 10 / 9.95 Н
Удлин.разрыва d _{Lор}	--- / 33.2 / 37.2 мм
Усилие текучести F _{рт}	--- / 15.5 / 18.1 Н
1	2

1 – перейти в журнал результатов; 2 – поля результата; 3 – выбор страницы (все поля результата не вмещаются на один экран); 4 – показать график нагружения; 5 – номер результата; 6 – перейти в окно ожидания.

Рисунок 21 - Результат испытания по ГОСТ 11262

Таблица 16 – Результат испытания по ГОСТ 11262

Поле	Значение
Завершено	Дата и время завершения испытания.
Проба	Наименование пробы
Метод	Метод, в соответствии с которым выполнялось испытание
Режим	«пластик» – испытание выполняется до разрыва всех образцов
t ванны	Средняя температура ванны за время испытания (в скобках указаны минимальное и максимальное значения)
Скорость каретки	Скорость перемещения каретки при удлинении образцов
Усилие разрыва Fpp	Усилие непосредственно перед разрывом образца*
Удлин.разрыва dlор	Удлинение, при котором зафиксирован разрыв образца*
Усилие текучести Fpt	Усилие, при котором зафиксирована текучесть образца*
Удлин.текучести dlот	Удлинение, при котором зафиксирована текучесть образца*
Усилие прочности Fpm	Усилие, при котором зафиксирована прочность образца*
Удлин.прочности dlom	Удлинение, при котором зафиксирована прочность образца*
Лаборант	Лаборант, выполнявший испытание

* значения слева направо соответственно для образцов 1, 2, 3; если для соответствующего образца значение «---», значит параметр не был определён (образец не установлен или не разорван).

Для перехода в режим ожидания нажать кнопку **[x]** в верхнем правом углу дисплея.

4.7.5 Выключить аппарат нажатием тумблера **«СЕТЬ»** (см. рисунок 1, страница 5). Устройство защитного отключения также должно быть выключено в положение **«0»** (тумблер вниз). Отключить аппарат от сети.

4.8 Перечень возможных неисправностей

Возможные причины некорректной работы аппарата и методы их устранения представлены в таблице 17.

Таблица 17 – Возможные неисправности

Неисправность	Причина	Устранение
Неправильно фиксируется наличие образца	Неправильно настроен порог касания	См. п.4.5.2.1 настоящего РЭ
Неправильно фиксируется разрыв образцов	Неправильно настроено усилие разрыва	См. п.4.5.3.1 настоящего РЭ
	Неправильно настроен параметр «Доп.контр.разрыва, мН»	См. таблицу 23 настоящего РЭ
	Испытываются пластичные образцы: усилие на датчиках усилия отсутствует	Понизить температуру испытания или выполнить испытание в ручном режиме (возможно не для всех методов испытания)
Неправильно отображается график	Неправильно настроен порог чувствительности графика	См. п.4.5.2.2 настоящего РЭ
Погрешность измерения длины, усилия или температуры превышает допустимые значения (см. таблицу 3 настоящего РЭ)	Требуется калибровка	См. п.п. 5.7, 5.8, 5.12 настоящего РЭ

При прочих неисправностях обратиться на предприятие-изготовитель.

4.9 Действия в экстремальных ситуациях

При попадании жидкостей или посторонних предметов внутрь аппарата необходимо:

- 1) выключить аппарат тумблером «СЕТЬ»;
- 2) вынуть сетевую вилку из розетки;
- 3) открыть крышку блока, отвернув крепёжные винты;
- 4) удалить жидкость или посторонние предметы;
- 5) закрыть крышку.

ПРИМЕЧАНИЕ

Для удаления жидкости рекомендуется использовать сжатый воздух. Чем быстрее будет удалена жидкость, тем больше вероятность сохранения работоспособности аппарата. После удаления жидкости аппарат выдержать не менее 16 часов перед повторным включением.

5 ТЕХНИЧЕСКОЕ ОБСЛУЖИВАНИЕ

5.1 Обслуживание

Необходимо следить за состоянием аппарата, удалять пыль и грязь. Если аппарат в течение длительного времени не эксплуатировался, перед включением тщательно осмотреть его, очистить от пыли х/б салфеткой, смоченной этиловым спиртом (нефрасом) и просушить.

5.2 Дополнительное оборудование и материалы

Перечень дополнительных материалов для технического обслуживания представлен в таблице 18.

Таблица 18 – Перечень дополнительных материалов

Материал	Назначение
Спирт этиловый или спирто-толуольная смесь	очистка дисплея, корпуса аппарата и механических узлов от загрязнений
Салфетка хлопчато-бумажная	
Нефрас ГОСТ 8505-80	очистка стен и дна ванны, форм для образцов от битумных пятен
Салфетка хлопчато-бумажная	
10% водный раствор этилового спирта или нефрас ГОСТ 8505-80	калибровка датчика температуры ванны

Перечень дополнительного оборудования для технического обслуживания представлен в таблице 19.

Таблица 19 – Перечень дополнительного оборудования

Оборудование	Диапазон измерений	Погрешность	Назначение
Линейка ГОСТ 427	1500 мм	не хуже 0,2 мм	калибровка измерителя длины
Термометр ТЦМ 9410/М2 с датчиком ТТЦ 01-180	от -10 до +40°C	не хуже $\pm 0,2^\circ\text{C}$ при 0 и 25°C	калибровка датчика температуры ванны
Динамометр АЦД/1Р-0,5/1И-1	от 0,05 до 0,5 кН	$\pm 0,24\%$	калибровка датчиков силы

Допускается применение средств измерений, соответствующих требованиям стандартов на методы испытаний и конструктивно совместимых с аппаратом.

5.3 Перечень операций

Перечень операций технического обслуживания представлен в таблице 20.

Таблица 20 – Перечень операций

Операция	Пункт	Периодичность
Очистка дисплея от загрязнений	5.4	по мере необходимости, при наличии загрязнений
Очистка корпуса от загрязнений	5.4	по мере необходимости, при наличии загрязнений
Слив теплоносителя	5.5	по мере необходимости, в случае простоя аппарата дольше 24ч при использовании растворов, вызывающих коррозию ванны (например, солевых)
Промывка ванны	5.5	по мере необходимости, при наличии загрязнений
Очистка форм	5.6	по завершении испытания
Проверка устройства защитного отключения	5.7	ежемесячно
Проверка измерителя длины	5.8	ежегодно
Проверка датчика температуры ванны	5.9	
Проверка датчиков силы	5.10	
Калибровка измерителя длины	5.11	по мере необходимости
Калибровка датчика температуры ванны	5.12	
Калибровка датчиков силы	5.13	

5.4 Очистка дисплея и кожухов от загрязнений

Выполняется по мере необходимости х/б салфеткой, смоченной в спирте.

5.5 Промывка

5.5.1 Для увеличения срока службы аппарата рекомендуется поддерживать ванну в чистоте, для этого слить теплоноситель через трубку (см. рисунок 1, страница 5, позиция 9), смыть отложения на стенках и дне ванны, без применения абразивных и агрессивных моющих средств, оттереть битумные пятна х/б салфеткой, смоченной нефрасом, без применения острых твёрдых предметов.

ВНИМАНИЕ

В случае простоя аппарата дольше 24 часов при использовании растворов, вызывающих коррозию ванны (например, солевых), рекомендуется сливать теплоноситель и вытирать ванну насухо.

5.6 Очистка форм

5.6.1 После каждого испытания необходимо очищать формы от битума.

ВНИМАНИЕ

Запрещается соскабливание битума с форм твёрдыми острыми предметами, так как это может привести к изменению их размеров.

5.6.2 Рекомендуется предварительно замачивать формы с остатками образцов в ёмкости с нефрасом.

5.7 Проверка устройства защитного отключения

5.7.1 Дключить аппарат тумблером «СЕТЬ». На дисплее должна появиться заставка (см. рисунок 4, страница 7).

5.7.2 Нажать кнопку «Т» (ТЕСТ) устройства защитного отключения (см. рисунок 2, страница 5, позиция 4). Аппарат должен выключиться.

5.7.3 После отпускания кнопки «Т» (ТЕСТ) перевести тумблер устройства защитного отключения в верхнее положение. Аппарат должен включиться.

5.7.4 Выключить аппарат тумблером «СЕТЬ».

5.7.5 Аппарат, не прошедший проверку, к дальнейшей эксплуатации не допускается.

5.8 Проверка измерителя длины

5.8.1 Удалить из ванны аппарата все посторонние предметы.

5.8.2 Включить аппарат.

5.8.3 В окне ожидания (см. рисунок 5, страница 7) нажать кнопку [НА БАЗУ] и дождаться установки каретки в базовое положение; при этом флажок на каретке должен находиться точно на метке «0 см» (см. рисунок 3, страница 6); при необходимости, настроить положение каретки кнопками подстройки.

5.8.4 Перейти [МЕНЮ] > «Настройки» > «Проверка» > «Привод каретки».

← ПРИВОД КАРЕТКИ ×	
Начало / конец / кнопка	- / - / -
Скорость каретки	50 мм/мин
Режим	на базу
Расстояние	100 мм
Пуск / стоп	остановлен

Рисунок 22 – Меню проверки измерителя длины

Таблица 21 – Пункты меню проверки встроенного измерителя длины

Пункт меню	Значение
Начало/конец/кнопка	Состояние ограничителей хода каретки и кнопки пользователя: «-» – ограничитель свободен / кнопка не нажата; «+» – ограничение хода / кнопка нажата
Скорость каретки	Заданная скорость перемещения каретки в режиме «на расстояние»
Режим	«на базу» - каретка будет установлена в базовое положение на максимальной скорости; «на расстояние» - каретка будет перемещена относительно текущего положение на заданное расстояние (или до ограничения хода)
Расстояние	Заданное расстояние, на которое будет перемещена каретка после запуска в режиме «на расстояние»
Пуск / стоп	Запуск каретки в заданном режиме

5.8.5 Задать значение параметра «Скорость каретки» = 50 мм/мин.

5.8.6 Задать значение параметра «Режим» = «на расстояние».

5.8.7 Задать значение параметра «Расстояние» = 1000 мм.

5.8.8 Запустить каретку нажатием на пункт **«Пуск / стоп»** - каретка будет перемещена на 1000 мм.

5.8.9 Образцовым измерителем длины измерить пройденное кареткой расстояние и сравнить его со значением параметра **«Расстояние»**: расхождение не должно превышать величину, указанную в таблице 3, страница 3; при большем расхождении необходимо выполнить калибровку встроенного измерителя длины (см. п. 5.11 настоящего РЭ).

5.9 Проверка датчика температуры ванны

5.9.1 Из окна ожидания перейти [МЕНЮ] > **«Настройки»** > **«Проверка»** > **«Датчик t ванны»**.

ДАТЧИК t ВАННЫ	
t ванны	20.75°C
Насос бани	отключен

Рисунок 23 – Меню проверки датчика температуры ванны

Таблица 22 – Пункты меню проверки датчика температуры ванны

Пункт меню	Значение
t ванны	Текущая температура теплоносителя по встроенному датчику
Насос ванны	«отключен» - насос теплоносителя ванны отключен; «включен» - насос теплоносителя ванны включен

5.9.2 Залить в ванну 5% водный раствор этилового спирта до риски (см. рисунок 3, страница 6, позиция 5).

5.9.3 Подключить внешний термостат к штуцерам аппарата (см. рисунок 1, страница 5, позиция 5).

5.9.4 Установить встроенный и образцовый датчики в гнезда (см. рисунок 3, страница 6, позиция 2) таким образом, чтобы от датчиков до дна ванны оставалось 2 – 5 мм.

5.9.5 Нажать пункт меню **«Насос ванны»** для перемешивания теплоносителя в ванне аппарата.

5.9.6 Включить термостат в режиме поддержания температуры 0°C.

5.9.7 После стабилизации температуры теплоносителя по показаниям образцового термометра выждать не менее 15 минут.

5.9.8 Сравнить показания встроенного датчика температуры (параметр **«t ванны»**) и образцового термометра: расхождение не должно превышать величины, указанной в таблице 3, страница 3, плюс погрешность образцового термометра. В противном случае требуется калибровка (см. п. 5.12 настоящего РЭ).

5.9.9 Включить термостат в режиме поддержания температуры 25°C.

5.9.10 После стабилизации температуры ванны по показаниям образцового термометра выждать не менее 15 минут.

5.9.11 Сравнить показания образцового термометра и значение параметра **«t ванны»**: расхождение не должно превышать величины, указанной в таблице 3, страница 3, плюс погрешность образцового термометра. В противном случае требуется калибровка (см. п. 5.12 настоящего РЭ).

5.10 Проверка датчиков силы

5.10.1 Удалить из ванны все посторонние предметы, теплоноситель слить.

5.10.2 Включить аппарат и в режиме ожидания кнопками [<<], [<], [>] и [>>] настроить такое положение, чтобы образцовый динамометр свободно устанавливался на штифты.

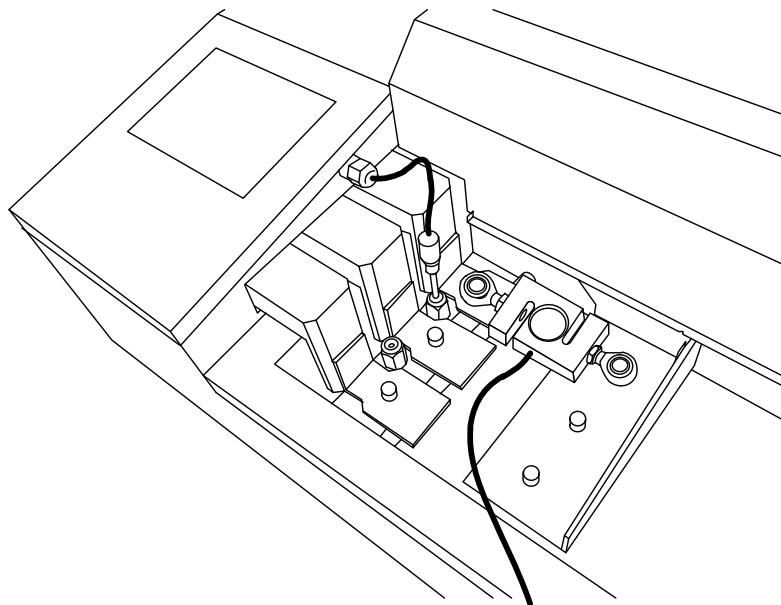


Рисунок 24 – Установка образцового динамометра

5.10.3 Установить образцовый динамометр на датчик силы №1.

5.10.4 Из окна ожидания перейти [МЕНЮ] > «Настройки» > «Проверка» > «Система нагружения».

СИСТЕМА НАГРУЖЕНИЯ	
Режим	стоп
Нагрузка (обнулить)	0.0 0.0 0.0
Заданная нагрузка	300 Н
Скорость каретки	50 мм/мин
Расстояние	100 мм
Суммарная нагрузка	0.0 Н
1	2

Рисунок 25 – Меню проверки датчиков силы

Таблица 23 – Пункты меню проверки датчиков силы

Пункт меню	Значение
Режим	«стоп» - каретка остановлена; «на базу» - каретка движется в базовое положение; «разгрузка» - каретка движется в сторону уменьшения нагрузки; «нагружение» - поддержание заданной нагрузки; «тест» - перемещение на заданное расстояние под нагрузкой
Нагрузка (обнулить)	Текущие показания датчиков силы слева на право № 1, 2, 3 (при нажатии на пункт показания обнуляются)
Заданная нагрузка	Заданное значение нагрузки в режиме «нагружение»
Скорость каретки	Скорость перемещения каретки в режиме «тест»
Расстояние	Расстояние, на которое будет перемещена каретка в режиме «тест»
Суммарная нагрузка	Суммарная нагрузка на все датчики силы
Порог касания	Усилие, при котором фиксируется наличие образца
Порог графика	Изменение усилия, при котором данные записываются в график

Доп.контр.разрыва, мН	Если нагрузка на образец снизилась до этой величины и не меняется более 5 мм хода каретки, фиксируется разрыв образца (если выставить значение 0, дополнительный контроль выполняться не будет)
Нагрузка 1	Нагрузка на датчик силы № 1 (дальний от оператора)
Нагрузка 2	Нагрузка на датчик силы № 2 (средний)
Нагрузка 3	Нагрузка на датчик силы № 3 (ближний к оператору)

5.10.5 Обнулить показания образцового динамометра.

5.10.6 Обнулить показания датчиков силы: нажать на пункт **«Нагрузка (обнулить)»**.

5.10.7 Задать значение параметра **«Заданная нагрузка»** = 50 Н.

5.10.8 Задать значение параметра **«Режим»** = **«нагружение»** – датчик будет нагружен до заданной нагрузки.

5.10.9 После стабилизации показаний выждать не менее 1 минуты и сравнить показания образцового динамометра и значение параметра **«Нагрузка (обнулить)»** (датчику №1 соответствует левое значение): отклонение не должно превышать величины, указанной в таблице 3, страница 3. В противном случае необходима калибровка датчика силы (см. п. 5.13 настоящего РЭ)

5.10.10 Проверить показания датчика силы для нагрузки 160 и 300 Н. Задать значение параметра **«Режим»** = **«разгрузка»**, после снятия нагрузки убрать динамометр.

5.10.11 Аналогичным образом проверить остальные датчики силы в точках 50, 80 и 100 Н.

5.11 Калибровка измерителя длины

5.11.1 Калибровка выполняется, если аппарат не прошёл проверку (см. п. 5.8 настоящего РЭ).

5.11.2 Из окна ожидания перейти [МЕНЮ] > «Настройки» > «Калибровка» > «Привод каретки».

ПРИМЕЧАНИЕ

Для входа в меню **«КАЛИБРОВКА»** при запросе пароля ввести **«37201»**.

ПРИВОД КАРЕТКИ	
Начало / конец / кнопка	- / - / -
Скорость каретки	50 мм/мин
Режим	на базу
Расстояние	100 мм
Редукция k spmm	0.0000
Пуск / стоп	остановлен

Рисунок 26 – Меню калибровки измерителя длины

Таблица 24 – Пункты меню калибровки встроенного измерителя длины

Пункт меню	Значение
Начало/конец/кнопка	см. таблицу 21
Скорость каретки	
Режим	
Расстояние	
Пуск / стоп	
Редукция k spmm	Поправка на показания встроенного измерителя длины

5.11.3 Скорректировать значение параметра **«Редукция k spmm»**, используя данные, полученные при проверке в п. 5.8 (рекомендуется записать старое значение):

$$k = \frac{S' \cdot (1 + k')}{S} - 1 \quad (2)$$

где:

k – новое значение параметра «Редукция k $spmm$ »;

S' – значение параметра «Расстояние» после остановки каретки;

k' – старое значение параметра «Редукция k $spmm$ »;

S – фактически пройденное кареткой расстояние.

5.11.4 После калибровки повторно проверить встроенный измеритель длины.

5.12 Калибровка датчика температуры ванны

5.12.1 Калибровка выполняется, если аппарат не прошёл проверку (см. п. 5.9 настоящего РЭ).

5.12.2 Из окна ожидания перейти [МЕНЮ] > «Настройки» > «Калибровка» > «Датчик t ванны».

ПРИМЕЧАНИЕ

Для входа в меню «КАЛИБРОВКА» при запросе пароля ввести «37201».

ДАТЧИК t ВАННЫ	
t ванны	20.75°C
Насос бани	отключен
Точка 1 (некалибр.)	---
Точка 2 (некалибр.)	---
Калибровать	нет данных
Наклон kt ванны	1.0000
Смещение bt ванны	0.00

Рисунок 27 – Меню калибровки датчика температуры ванны

Таблица 25 – Пункты меню калибровки датчика температуры ванны

Пункт меню	Значение
t ванны	см. таблицу 22.
Насос ванны	
Точка 1 (некалибр.)	«---» - данные для калибровки не указаны; «0.64 (0.02)» - показания образцового термометра в точке калибровки, в скобках указаны некалиброванные показания встроенного датчика температуры; значения приведены условно
Точка 2 (некалибр.)	
Калибровать	«нет данных» - не указаны показания образцового термометра в какой-либо точке калибровки; «калибровать» - всё готово для выполнения калибровки
Наклон kt ванны	Коэффициент наклона характеристики датчика температуры
Смещение bt ванны	Смещение характеристики датчика температуры

5.12.3 Перед настройкой рекомендуется записать значение параметров «Наклон kt ванны» и «Смещение bt ванны».

5.12.4 Залить в ванну 5% водный раствор этилового спирта до риски (см. рисунок 3, страница 6, позиция 5).

5.12.5 Подключить внешний термостат к штуцерам аппарата (см. рисунок 1, страница 5, позиция 5).

5.12.6 Установить встроенный и образцовый датчики в гнезда (см. рисунок 3, страница 6, позиция 2) таким образом, чтобы от датчиков до дна ванны оставалось 2 – 5 мм.

5.12.7 Включить термостат в режиме поддержания температуры 0°C.

5.12.8 Включить термостат нажатием на пункт «Режим».

5.12.9 После стабилизации температуры теплоносителя по показаниям образцового термометра выждать не менее 15 минут.

5.12.10 Нажать на пункт меню «Точка 1 (некалибр.)» и ввести показания образцового термометра.

5.12.11 Включить термостат в режиме поддержания температуры 25°C.

5.12.12 После стабилизации температуры ванны по показаниям образцового термометра выждать не менее 15 минут.

5.12.13 Нажать на пункт меню «Точка 2 (некалибр.)» и ввести показания образцового термометра.

5.12.14 Нажать на пункт «Калибровать» - будет выполнена калибровка встроенного датчика температуры (изменены параметры «Наклон *kt* ванны» и «Смещение *bt* ванны»).

5.12.15 После калибровки необходимо повторно проверить показания встроенного датчика температуры в обеих точках.

5.13 Калибровка датчиков силы

5.13.1 Калибровка выполняется, если аппарат не прошёл проверку (см. п. 5.10 настоящего РЭ).

5.13.2 Удалить из ванны все посторонние предметы, теплоноситель слить.

5.13.3 включить аппарат и в режиме ожидания кнопками [<<], [<], [>] и [>>] настроить такое положение, чтобы образцовый динамометр свободно устанавливался на штифты.

5.13.4 Установить образцовый динамометр на калибруемый датчик силы.

5.13.5 Из окна ожидания перейти [МЕНЮ] > «Настройки» > «Калибровка» > «Система нагружения».

ПРИМЕЧАНИЕ

Для входа в меню «КАЛИБРОВКА» при запросе пароля ввести «37201».

СИСТЕМА НАГРУЖЕНИЯ			
Режим	стоп		
Нагрузка (обнулить)	0.0 0.0 0.0		
Заданная нагрузка	300 Н		
Скорость каретки	50 мм/мин		
Расстояние	100 мм		
Суммарная нагрузка	0.0 Н		
1	2	3	

Рисунок 28 – Меню калибровки датчиков силы

Таблица 26 – Пункты меню калибровки датчиков силы

Пункт меню	Значение
Режим	см. таблицу 23
Нагрузка (обнулить)	
Заданная нагрузка	
Скорость каретки	
Расстояние	
Суммарная нагрузка	
Порог касания	
Порог графика	
Доп.контр.разрыва, мН	
Нагрузка 1	
Нагрузка 2	
Нагрузка 3	
РКП 1	
РКП 2	
РКП 3	

5.13.6 Обнулить показания образцового динамометра.

5.13.7 Обнулить показания датчиков силы: нажать на пункт **«Нагрузка (обнулить)»**.

5.13.8 Задать значение параметра **«Заданная нагрузка»** = 300 Н.

5.13.9 Задать значение параметра **«Режим»** = **«нагружение»** – датчик будет нагружен до заданной нагрузки.

5.13.10 После стабилизации показаний выждать не менее 1 минуты.

5.13.11 Изменить значение параметра **«Нагрузка X»** («X» - номер калибруемого датчика) в соответствии с показаниями образцового динамометра.

5.13.12 После корректировки дождаться стабилизации нагрузки и повторно сверить показания;

5.13.13 Задать значение параметра **«Режим»** = **«разгрузка»**, после снятия нагрузки убрать динамометр.

5.13.14 После калибровки датчиков силы необходимо повторно проверить их показания (см. п. 5.10 настоящего РЭ).

6 ХРАНЕНИЕ И ТРАНСПОРТИРОВАНИЕ

6.1 Хранение

6.1.1 Условия хранения аппарата в части воздействия климатических факторов должны соответствовать группе «Л» ГОСТ 15150-69.

6.1.2 Аппарат должен храниться в закрытых отапливаемых помещениях в упаковке на стеллажах, не подвергающихся вибрациям и ударам.

6.1.3 Аппарат должен храниться при температуре воздуха от 5 °С до 40 °С и относительной влажности воздуха 80 % при +25 °С.

6.1.4 Хранение аппарата без упаковки не допускается.

6.1.5 Срок хранения аппарата 6 лет.

6.1.6 Аппарат консервируется согласно варианту В3-10 ГОСТ 9.014-78, вариант упаковки – ВУ-5.

6.1.7 Если после распаковывания аппарат не применялся по своему прямому назначению, то хранить его необходимо в чехле из полиэтилена ГОСТ 10354-82.

6.2 Транспортирование

6.2.1 Условия транспортирования аппарата в части воздействия климатических факторов должны соответствовать группе условий хранения 5 (ОЖ4) по ГОСТ 15150-69.

6.2.2 Аппарат разрешается транспортировать всеми видами транспорта в крытых транспортных средствах (авиационным транспортом в отапливаемых герметизированных отсеках) на любое расстояние.

ПРИЛОЖЕНИЕ А. ПЕРЕДАЧА ДАННЫХ ПО RS-232

А1 Общие положения

Для передачи данных с аппарата на персональный компьютер (ПК) по интерфейсу RS-232, ПК должен быть оборудован:

- 1) портом RS-232 DB9M (в настоящее время встречается редко), аппарат подключается кабелем RS232 DB9F – DB9M (удлинитель мыши, в комплект поставки не входит);
- 2) портом USB, тогда аппарат подключается через преобразователь интерфейсов USB – RS-232, например, «TRENDnet TU-S9» (также может потребоваться кабель RS-232 DB9F – DB9M для удлинения, преобразователь и кабель в комплект поставки не входят).

Также на ПК должна быть установлена программа-терминал. В данном руководстве описана настройка программы «PuTTY».

Страница программы в сети: «www.putty.org»



Ссылка для скачивания: «<http://the.earth.li/~sgtatham/putty/latest/x86/putty.exe>».

Программа не требует установки и может быть запущена сразу после скачивания. В данном примере после скачивания программа помещена в папку «C:\Program files (x86)\PuTTY». Фактическое размещение программы определяется удобством дальнейшего использования.

А2 Настройка программы

А2.1 Определение порта

Перед настройкой программы требуется определить номер порта, к которому подключен аппарат.

Для этого на клавиатуре ПК одновременно нажать кнопки  и  – откроется программа «Выполнить» (см. рисунок 29).

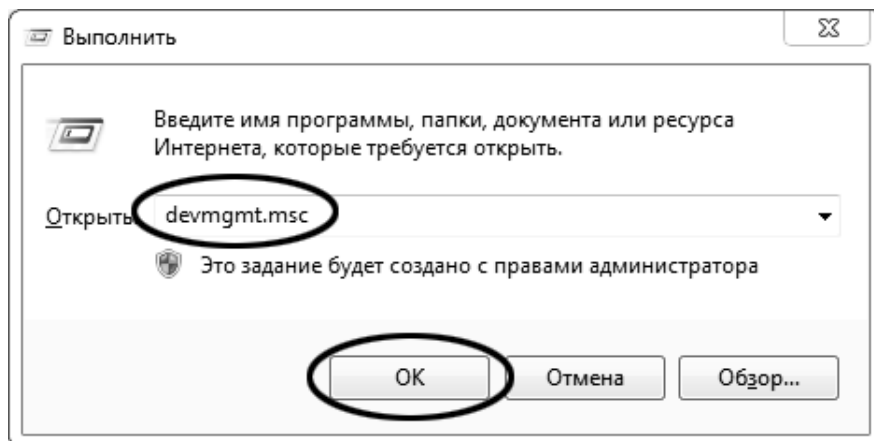


Рисунок 29

В текстовом поле набрать «devmgmt.msc» и нажать [OK] – откроется диспетчер устройств (см. рисунок 30).

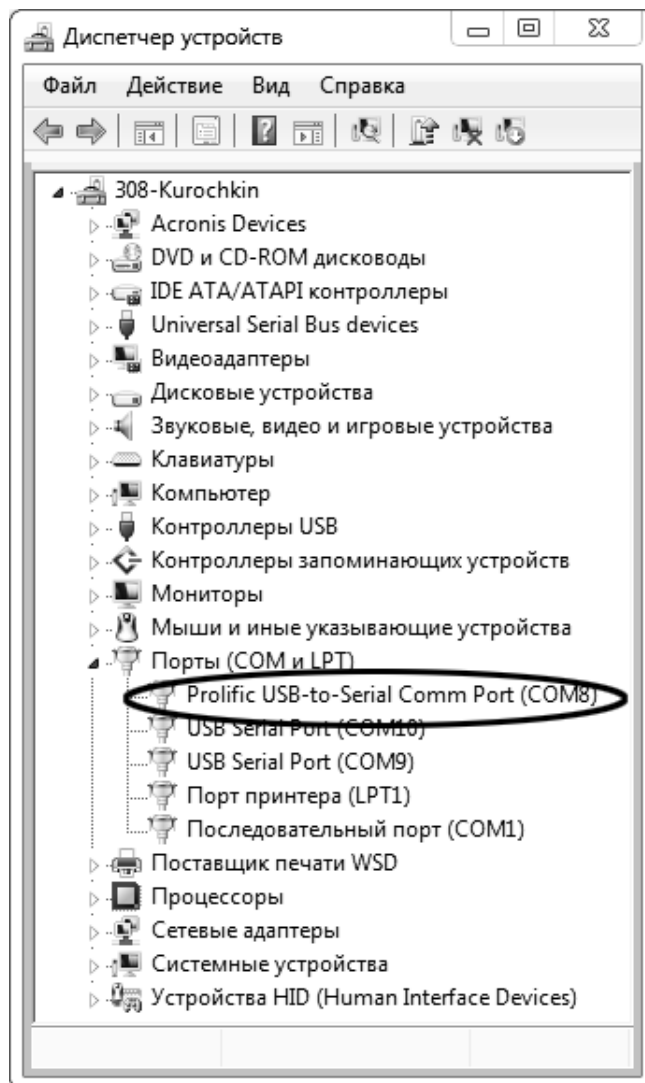


Рисунок 30

В разделе «**Порты (COM и LPT)**» найти номер порта, к которому подключен кабель: в случае преобразователя TRENDnet TU-S9 порт будет называться «**Profilic USB-to-Serial Comm Port (COMX)**», где **COMX** – искомый номер порта. При отключении преобразователя от разъёма USB порт пропадёт из списка устройств, при подключении появится вновь. Следует всегда подключать преобразователь в один и тот же порт USB, так как в противном случае меняется номер порта и настройку придётся выполнить повторно.

Если компьютер оборудован портом RS-232 и аппарат подключается без преобразователя USB – RS-232, определить номер порта можно только опытным путём, настраивая программу последовательно на все порты «**COM**» из списка устройств (в названии порта не должно присутствовать «**USB**»).

A2.2 Настройка подключения

Запустить программу «PuTTY», задать настройки на вкладке «**Session > Logging**» (см. рисунок 31).

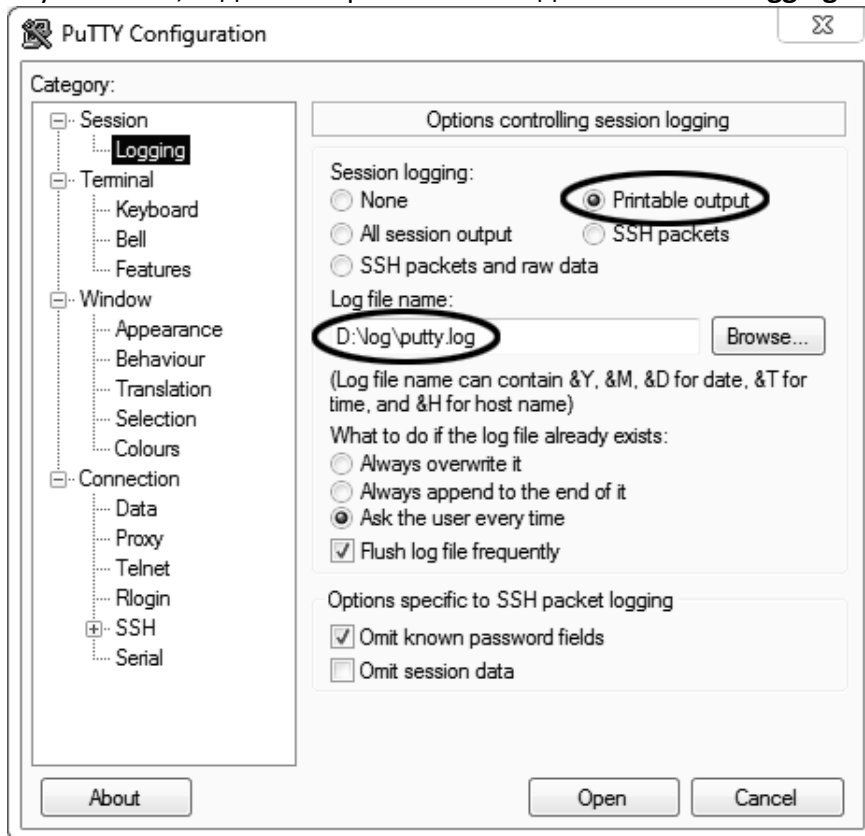


Рисунок 31

«D:\log\putty.log» – путь хранения данных, принятых с аппарата. Параметр может быть изменён при необходимости.

Задать настройки на вкладке «**Terminal**» (см. рисунок 32).

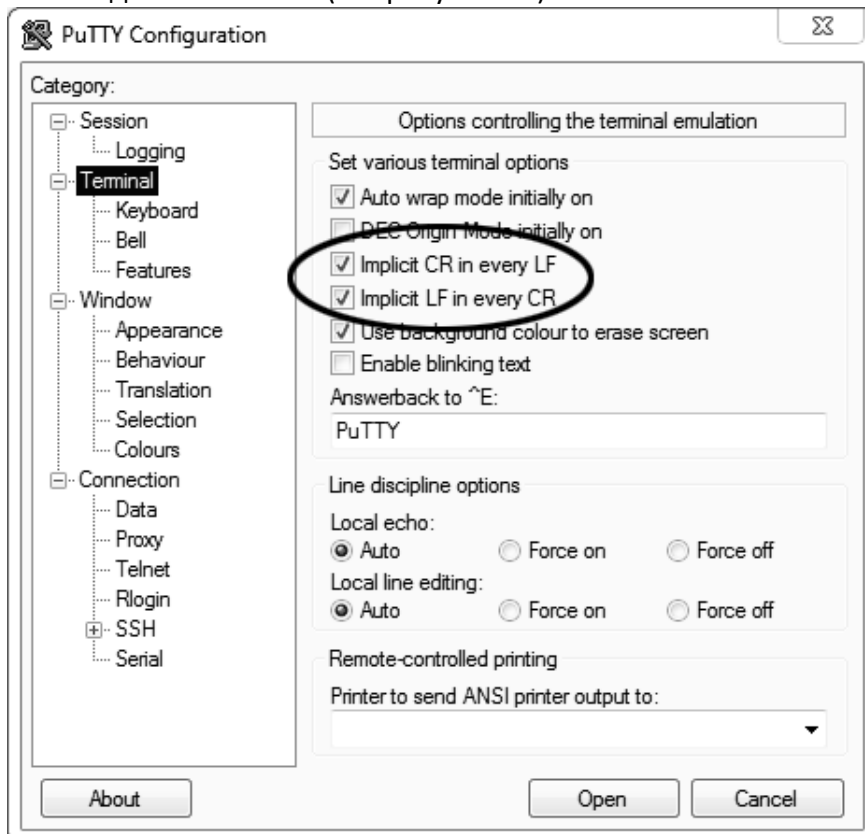


Рисунок 32

Задать настройки на вкладке «**Window** » **Translation**» (см. рисунок 33).

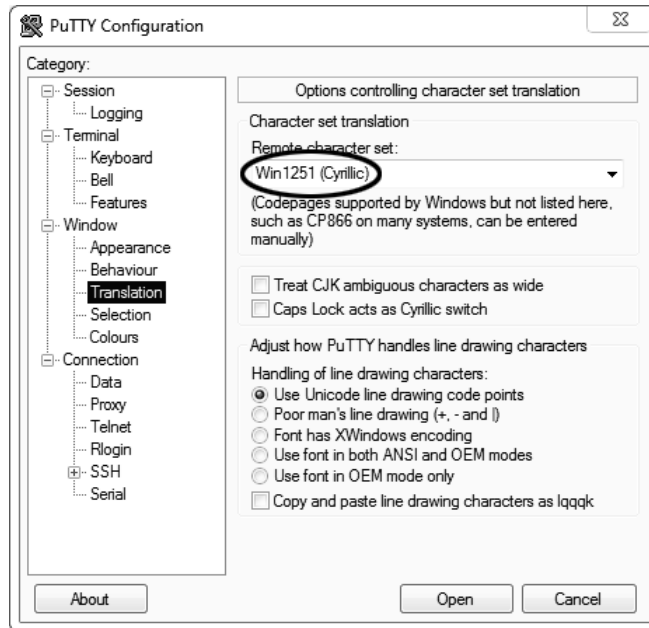


Рисунок 33

Открыть вкладку «**Connection** » **Serial**» (см. рисунок 34).

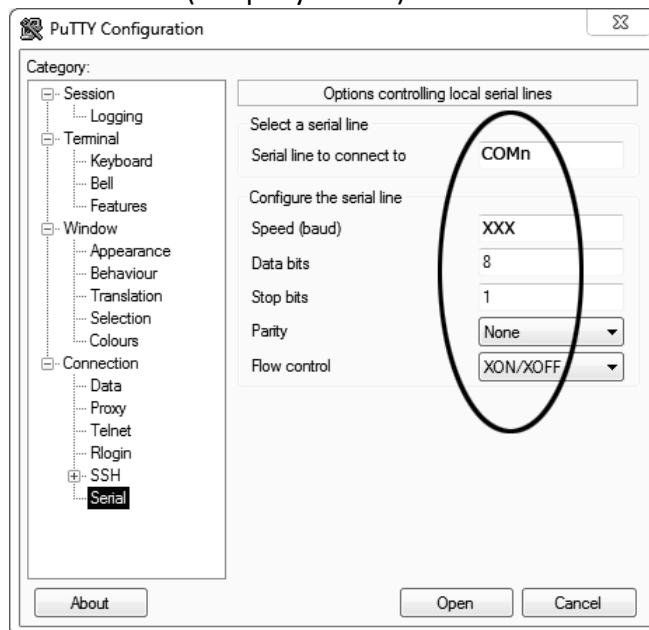


Рисунок 34

Указать номер порта, определённый ранее в пункте A2.1 настоящего приложения (в примере это порт COM8).

Настроить остальные параметры соединения:

- Speed 19200;
- Data bits8;
- Stop bits1;
- Parity..... None;
- Flow control XON/XOFF.

Открыть вкладку «Session» (см. рисунок 35).

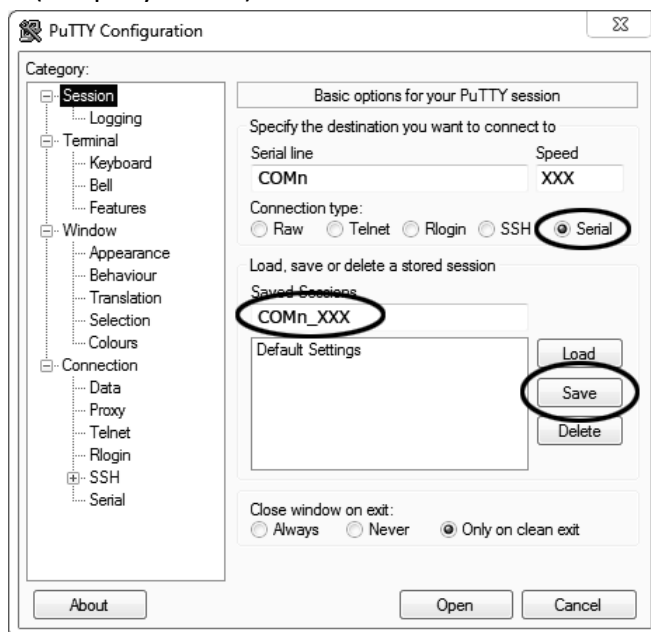


Рисунок 35

Выбрать тип подключения «**Serial**», дать название соединению в соответствии с номером порта и скоростью передачи данных (в данном примере это «**COM_8_19200**») и нажать кнопку [**Save**].

Закреть программу «**PuTTY**».

В свободной области рабочего стола нажать правую кнопку мыши, в контекстном меню выбрать пункт «**Создать** > **Ярлык**» (см. рисунок 36).

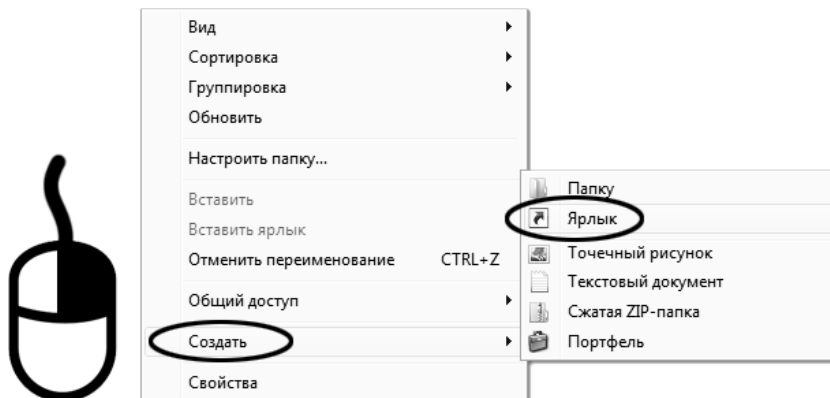


Рисунок 36

Откроется диалоговое окно (рисунок 37):

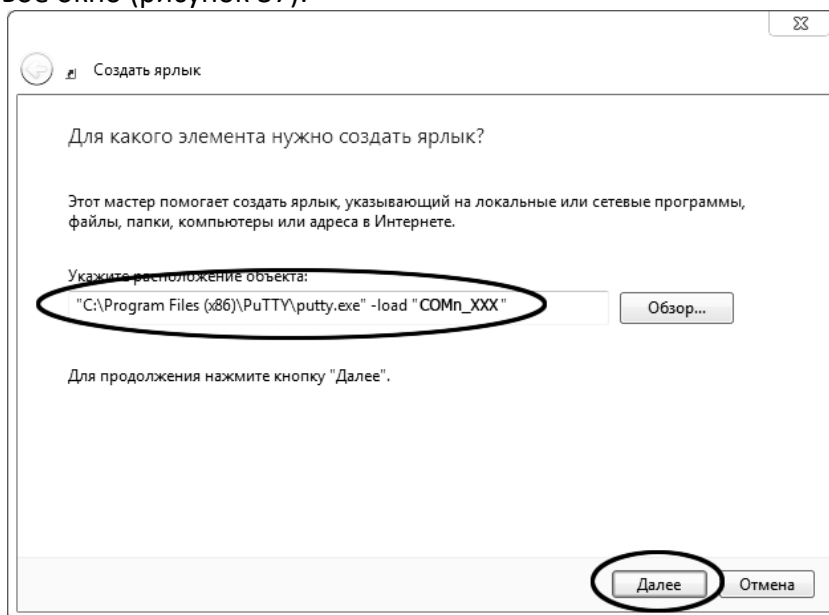


Рисунок 37

В текстовом поле набрать путь к расположению программы и через пробел параметр «-load «COM_8_19200»», где «COM_8_19200» – название соединения, сохранённого при настройке программы «PuTTY». Название соединения должно быть заключено в кавычки. Если в пути расположения программы есть пробелы, то путь также необходимо заключить в кавычки. В данном примере в текстовом поле введено значение «C:\Program Files (x86)\PuTTY\putty.exe» -load «COM_8_19200»».

Нажать [Далее] – откроется следующее окно (рисунок 38):

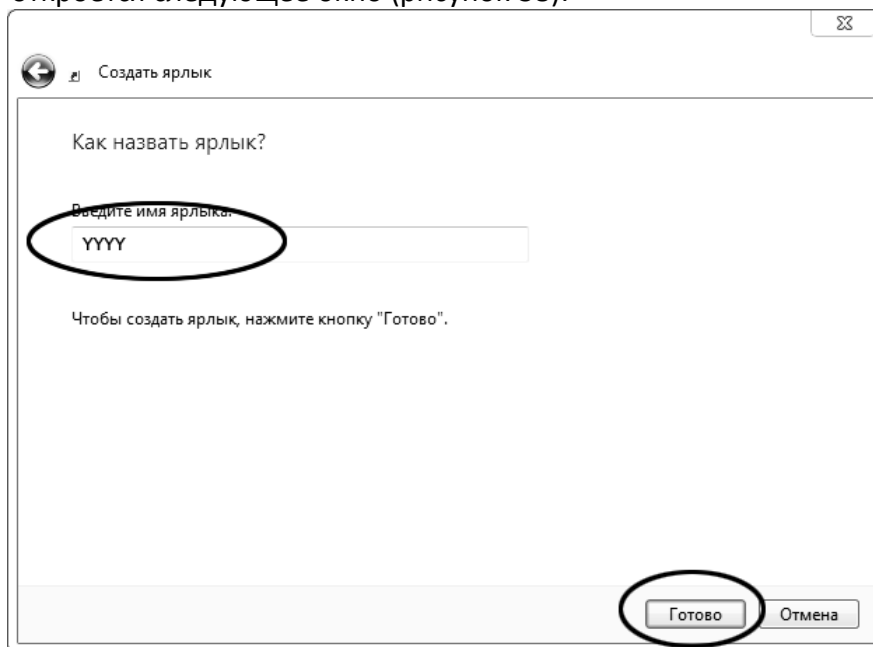


Рисунок 38

В текстовом поле YYYY ввести название ярлыка, удобное для дальнейшего применения. Нажать [Готово] для завершения настройки ярлыка.

Теперь двойной щелчок по ярлыку запускает программу **PuTTY** (см. рисунок 39):



Рисунок 39

При подключении аппарата и запуске передачи в открывшемся окне будут выводиться принимаемые данные. Они автоматически сохраняются в файл, указанный при настройке соединения. Для завершения приёма данных закрыть программу **PuTTY** кнопкой **[x]** в верхнем правом углу окна.

ПРИЛОЖЕНИЕ Б. ИНТЕРФЕЙС ПОЛЬЗОВАТЕЛЯ

Б1 Основные окна

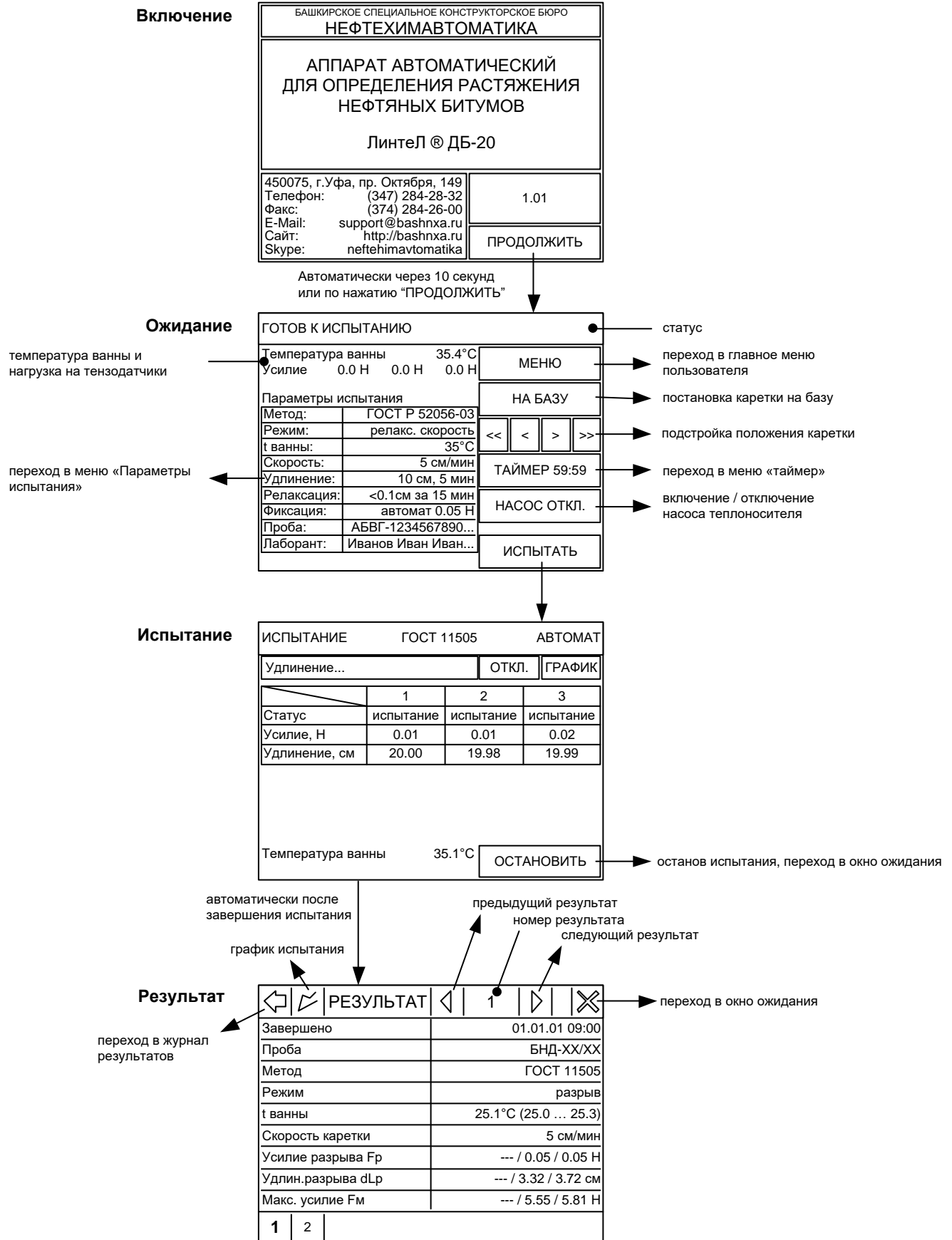


Рисунок 40 – Основные окна

Б2 Система меню**Б2.1 ГЛАВНОЕ МЕНЮ**

В окне ожидания нажать кнопку **[МЕНЮ]**.

Таблица 27

Параметры испытания	Переход в меню редактирования параметров испытания (см. п.п. 4.5.3 - 4.5.6 настоящего РЭ)
Таймер	Переход в меню запуска и остановки таймера выдержки образцов (см. п. 4.3 настоящего РЭ)
Результаты	Переход в журнал результатов (см. п. 4.6.1 настоящего РЭ)
Настройки	Переход в меню «НАСТРОЙКИ» (см. далее)
Сведения об аппарате	Переход в меню «СВЕДЕНИЯ ОБ АППАРАТЕ» (отображается версия программного обеспечения аппарата, наработка, количество включений аппарата и выполненных испытаний)
Возврат, мм/мин	Скорость, с которой каретка будет возвращаться в базовое положение

Б2.2 МЕНЮ «НАСТРОЙКИ»

В главном меню выбрать пункт **«Настройки»**.

Таблица 28

Интерфейс	Переход в меню «ИНТЕРФЕЙС» (редактирование часов и календаря аппарата, яркости подсветки дисплея, громкости звука и мелодии завершения испытания)
Беспроводная связь	Переход в меню ПБИ (редактирование номера сети и канала модуля ПБИ)
Проверка	Переход в меню «ПРОВЕРКА» (см. далее)
Калибровка	Переход в меню «КАЛИБРОВКА» (см. далее)
Сервис	Переход в меню «СЕРВИС» (см. далее)

Б2.3 МЕНЮ «ПРОВЕРКА»

В меню **«НАСТРОЙКИ»** выбрать пункт **«ПРОВЕРКА»**.

Таблица 29

Привод каретки	Переход в меню «ПРИВОД КАРЕТКИ» (см. п.5.8 настоящего РЭ)
Датчик t ванны	Переход в меню «ДАТЧИК t ВАННЫ» (см. п.5.9 настоящего РЭ)
Система нагружения	Переход в меню «СИСТЕМА НАГРУЖЕНИЯ» (см. п.5.10 настоящего РЭ)

Б2.4 МЕНЮ «КАЛИБРОВКА»

Таблица 30

Привод каретки	Переход в меню «ПРИВОД КАРЕТКИ» (см. п.5.11 настоящего РЭ)
Датчик t ванны	Переход в меню «ДАТЧИК t ВАННЫ» (см. п.5.12 настоящего РЭ)
Система нагружения	Переход в меню «СИСТЕМА НАГРУЖЕНИЯ» (см. п.5.13 настоящего РЭ)

Б2.5 МЕНЮ «СЕРВИС»

Для вызова в меню «НАСТРОЙКИ» выбрать пункт «Обслуживание».

Таблица 31

Печать результатов	Передача на ПК по RS-232 журнала результатов (см. п.4.6.2 настоящего РЭ)
Печать параметров	Передача на ПК по RS-232 настроечных параметров аппарата
Печать ошибок	Передача на ПК по RS -232 журнала ошибок
Показания датчиков	Переход в меню « ПОКАЗАНИЯ ДАТЧИКОВ » (отображаются показания датчиков аппарата)
Удалить результаты	Очистить журнал результатов
Удалить список проб	Очистить список наименований проб
Удалить сп.лаборантов	Очистить список лаборантов
Сброс настроек	Загрузить заводские настроечные параметры
Заводское меню	Для специалистов предприятия-изготовителя

ПРИЛОЖЕНИЕ В. ТЕМПЕРАТУРЫ ЗАМЕРЗАНИЯ ВОДНЫХ РАСТВОРОВ

Таблица 32 – Температуры замерзания водных растворов

Глицерин		Спирт этиловый	
Содержание, % по мас-се	Температура замерзания, °С	Содержание, % по мас-се	Температура замерзания, °С
10	-1,6	5	-2,2
20	-4,8	10	-4,7
40	-9,5	15	-6,8
50	-15,4	20	-10,4
60	-34,7	25	-14,7
70	-38,9	30	-19,2
80*	-20,8	35	-25,1
90*	-1,6	40	-29,4

* - при уменьшении концентрации воды температура замерзания повышается